

DOPLŇKOVÝ SORTIMENT

NAPOUŠTĚCÍ VENTIL ŘADA VFA200

Napouštěcí ventily řady ESBE jsou určeny pro napouštění topného systému a dalších systémů s uzavřeným kapalinovým okruhem.



VFA200
Svěrné šroubení

OVLÁDÁNÍ

Ventil je určen pro napouštění topných systémů a dalších systémů s uzavřeným kapalinovým okruhem. Řada ventilů VFA200 má vestavěný uzavírací a zpětný ventil. Zpětný ventil je ovladatelný a vybavený ochranou proti zpětnému toku typu EA podle normy EN1717.

TECHNICKÉ ÚDAJE

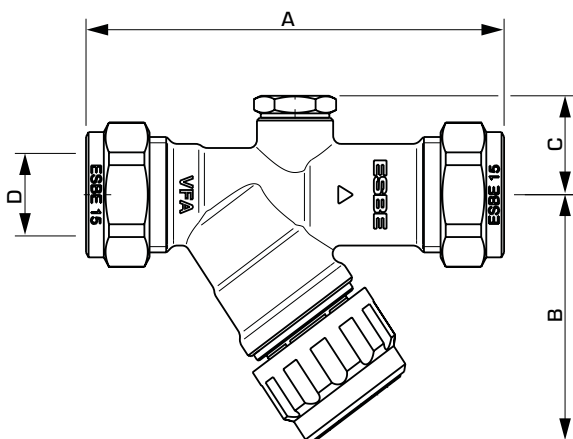
Tlaková třída: _____ PN 16
Maximální provozní teplota: _____ 100 °C
Připojení: _____ Svěrné šroubení (CPF), EN 1254-2

Materiál

Těleso ventilu a další kovové součásti v kontaktu s tekutinou:
_____ Mosaz odolná proti vlivům dezinfekce, DZR*
Těsnění sedla: _____ Silikon
O-kroužky: _____ EPDM
Otočný ovladač: _____ Plast

* Vhodné pro aplikace s pitnou vodou

PED 2014/68/EU, článek 4.3 / SI 2016 č. 1105 (UK)
4MS/UBA
4MS/KTW-BWGL



VFA200

ŘADA VFA200

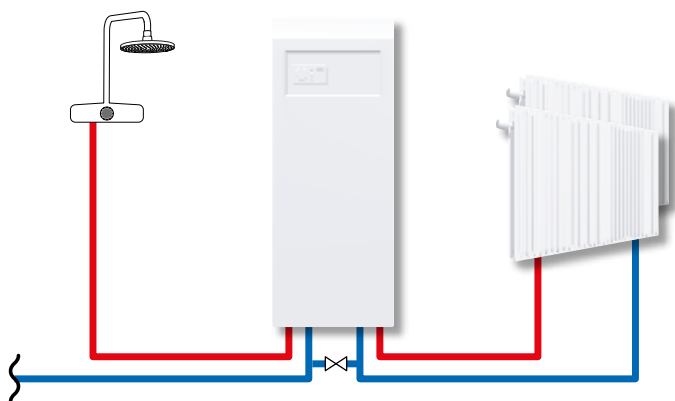
Položka Č.	Označení	DN	Kvs*	A	B	C	Připojení D	Hmotnost [kg]	Poznámka
36301100	VFA203	15	2,3	82	maximálně 50	18	CPF 15 mm	0,22	

* Hodnota Kvs v m³/h při poklesu tlaku o 1 bar. CPF = svěrné šroubení

DOPLŇKOVÝ SORTIMENT

NAPOUŠTĚCÍ VENTIL ŘADA VFA200

PŘÍKLADY INSTALACE



Instalace mezi hlavním přívodem vody a topným systémem. Otevřete ventil a nahradte veškerou vodu ztracenou z topného systému.

*Vyobrazené aplikace jsou pouze příklady použití výrobku!
Před použitím výrobku v jakékoli aplikaci je nutno ověřit regionální a národní předpisy.*