

REGULÁTOR ŘADA CRK210

Řada ESBE CRK210 jsou kombinované servopohony s regulátory. Řada CRK210 nabízí regulaci konstantní teploty průtoku pro zařízení s kombinovanou funkcí vytápění a chlazení. Řada CRK210 je určena k použití s ventily řady VRx.

POPIS

CRK210 je regulátor konstantní teploty určený pro aplikace, u kterých je vyžadována konstantní teplota průtoku. Regulátor je integrován se servopohonem a určen k použití s rotačními směšovacími ventily řady VRx.

Řadu CRK210 tvoří dvě hlavní součásti: servopohon a snímač teploty průtoku. Primární funkcí regulátoru je udržovat konstantní nastavenou teplotu v umístění snímače. Řada se dodává s nastavení T/T2 (hlavní teplota na alternativní teplotu), které také slouží k regulaci směru otevírání servopohonu. Tato funkce je určena pro zařízení s kombinovanou funkcí vytápění a chlazení nastavovanou pomocí relé. K uvolnění relé je však zapotřebí dodatečné zařízení, např. hodiny, v případě, že vytápěcí/chladicí jednotka nemá k dispozici žádný řídicí signál. Uvolněním relé se změní pracovní směr servopohonu, aby odpovídal pracovnímu režimu zdrojové jednotky (režim vytápění nebo režim chlazení). Nastavení se provádí pomocí joysticku a zobrazuje se na displeji.

PŘEDSTAVENÍ SAMOČINNĚ PŘÍZPŮSOBIVÉHO SYSTÉMU ESBE

Samočinně přizpůsobivý systém ESBE se stará o faktory PI (proporcionální zisk a integrální odezva) tím, že se učí chování systému a řeší problémy, o které se v minulosti musel starat montážní technik v místě instalace regulátoru. Samočinně přizpůsobivý systém se stará o hladký provoz regulátoru, odstraňuje problémy spojené s prodlevami nebo dobami odezvy regulátoru a nabízí vysoký standard řízení a pohodlí. Díky tomu jsou regulátory řady CRK210 vhodné pro práci v libovolném uspořádání systému nebo prostředí.

INSTALACE

Napájení je zajišťováno 230V síťovým adaptérem (společně s transformátorem, kabelem a zástrčkou do zásuvky).

Čidlo teploty topné vody se dodává s 1,5m kabelem (delší kabel je k dispozici jako příslušenství). Čidlo musí být pečlivě izolován od okolní teploty.

Díky speciálnímu rozhraní mezi regulátory řady CRK210 a ventily ESBE řady VRG, VRH a VRB má jednotka jako celek jedinečnou stabilitu a přesnost při regulaci.

VOLITELNÉ VYBAVENÍ

Obj. č.
16200700 _____ Přídavný spínač ARA801
17053100 _____ Čidlo teploty topné vody CRA911, 5m kabel
17056200 _____ Anglická zástrčka CRA915



CRK211

VHODNÉ SMĚŠOVACÍ VENTILY

- Řada VRG130
- Řada VRG230
- Řada VRG330
- Řada VRH130
- Řada 3MG
- Řada 3G
- Řada 3F ≤DN50

MONTÁŽNÍ SADY

S každým regulátorem se dodávají potřebné montážní sady pro snadnou instalaci na rotační směšovací ventil ESBE řady VRx. Montážní sady lze objednat samostatně.

Obj. č.

16000500 _____ Ventily ESBE řady VRG, VRH, G, MG, F

K dispozici jsou následující montážní sady pro ostatní směšovací ventily:

Obj. č.

16000600 _____ Meibes

16000700 _____ Watts

16000800 _____ Honeywell Corona

16000900 _____ Lovato

16001000 _____ PAW

16001100 _____ Wita Minimix, Maximix

TECHNICKÉ ÚDAJE

Okolní teplota: _____ max. +50 °C

_____ min. -5 °C

Typ snímače: _____ NTC

Rozsah teplot: _____

Čidlo teploty topné vody _____ +5 až +95 °C

Třída krytí, jednotka servopohonu: _____ IP41

Třída ochrany: _____ II

Napájení, jednotka servopohonu: _____ 230 ± 10 % V stř., 50 Hz

Příkon (230 V stř.): _____ 10 VA

Točivý moment (servopohon): _____ 6 Nm

Doba běhu při maximální rychlosti (servopohon): _____ 30 s

Třída regulace teploty ErP: _____ není k dispozici

Příspěvek k energetické účinnosti: _____ není k dispozici



LVD 2014/35/EU
EMC 2014/30/EU
RoHS3 2015/863/EU

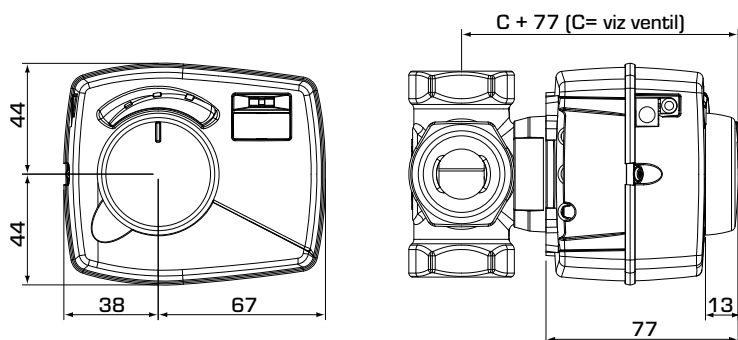


SI 2016 No. 1101
SI 2016 No. 1091
SI 2012 No. 3032

ZAPOJENÍ

Viz návod k instalaci

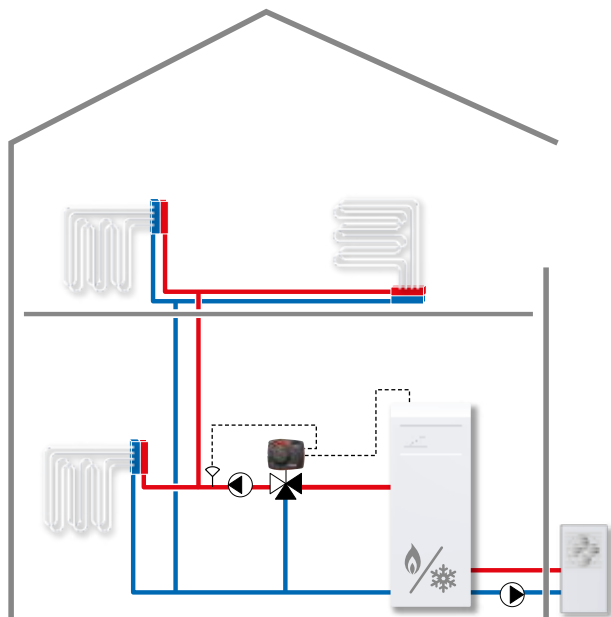
REGULÁTOR ŘADA CRK210



ŘADA CRK210

Obj. č.	Označení	Napětí [V stř.]	Rozsah teplot	Točivý moment [Nm]	Hmotnost [kg]	Poznámka	Nahrazuje
12729100	CRK211	230	5-95 °C	6	0,7		12725100

PŘÍKLAD INSTALACE



Konstantní teplota topné vody ve vytápěném okruhu

CRK210 reguluje a zabezpečuje nastavenou teplotu průtoku. Regulátor je připojený k zařízení s kombinovanou funkcí vytápění a chlazení. K připojení slouží relé, které při uvolnění změní směr otevření CRK210. Díky této funkci může CRK210 upravit princip práce mezi pracovním režimem vytápění a chlazení u vytápěcího/chladičího zařízení.

*Vyobrazené aplikace jsou pouze příklady použití výrobku!
Před použitím výrobku v jakékoli aplikaci je nutno ověřit regionální a národní předpisy.*