

PLNICÍ VENTILY

TERMOSTATICKÝ POJISTNÝ VENTIL ŘADA VST200

Termostatické pojistné ventily ESBE řady VST200 zabraňují vzniku nadměrných teplot v kotlích na tuhá paliva ve vodních vytápěcích systémech s uzavřeným okruhem. Mají vstupní přípojku s vnitřním závitem v provedení DN20.



PROVOZ

Termostatické pojistné ventily řady VST200 zabraňují vzniku nadměrných teplot v kotlích na tuhá paliva do maximálního tepelného výkonu 100kW. Termostatické pojistné ventily se musí instalovat v systémech, v nichž je zařízení vytvářející teplo vybaveno ohřívачem vody.

Termostatický pojistný ventil řady VST200 je přepouštěcí ventil s jedním sedlem, který se otvírá v případě rostoucí teploty. Je řízen dvěma nezávislými teplotními čidly. Kompaktní teplotní čidlo lze odstranit, aby se usnadnila montáž ventilu. K ochraně kapilárních trubic mezi čidlem a snímačem před poškozením slouží kovové opláštění hadice. Kapilární trubice mají délku 1,3 m.

Tepelné pojistné ventily jsou označeny symbolem CE podle evropské směrnice PED 2014/68/EU o tlakových zařízeních.

MONTÁŽ

Nainstalujte termostatický pojistný ventil pokud možno na přívod studené vody do bezpečnostního tepelného výměníku. Tento typ instalace chrání ventil před nečistotami vzniklými v důsledku usazování kotelního kamene nebo podobných jevů. Instalujte ventil na výstup teplé vody pouze v případě starších modelů kotle, u nichž je ochrana zajišťována vestavěným ohřívачem pitné vody bez regulace teploty. Kotel je nepřímou ochlazován studenou vodou proudící do ohřívачe pitné vody, což zabraňuje vzrůstu teploty nad přípustné maximum 115 °C. Ventil může být namontován v jakékoliv poloze. Věnujte pozornost směru proudění vyznačenému šipkou na tělese ventilu.

Doporučuje se nainstalovat filtr pitné vody, který zaručí dokonalou a dlouhodobou funkčnost. Upozorňujeme, že v některých zemích to vyžaduje zákon.

Záruka neplatí, pokud je chybná funkce způsobena nečistotami, neoprávněnou manipulací, opotřebením nebo poškozením vzniklým na základě nedodržení našich pokynů k instalaci.

SERVIS A ÚDRŽBA

Chcete-li ověřit funkčnost termostatického pojistného ventilu, můžete ho ručně propláchnout. V případě nečistot stačí opláchnout těsnicí plochy otevřením ventilu a stisknutím červeného tlačítka.

TECHNICKÉ ÚDAJE

Provozní podmínky

Tlaková třída: _____ PN 10

Teplota: _____ max. +125 °C

Funkce

Otvírací teplota: _____ 95 °C ± 3 °C

Tepelný výkon kotle: _____ max. 100 kW

Délka kapilární trubice: _____ 1,3 m

Přípojka _____

Ventil: _____ Vnitřní závit (G), ISO 228/1

Vnořená kapsa: _____ Vnější závit (G), ISO 228/1

Materiál

Skříň ventilu a ostatní kovové součásti v kontaktu s médiem:

_____ Mosaz CW 617N - DIN 12164/5

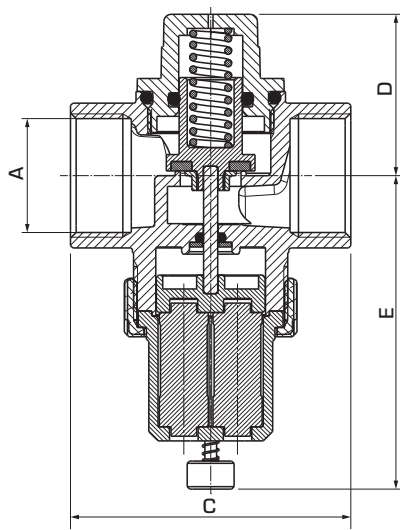
Pro ESBE vyrobila společnost IMT

Vyhovuje EN 14597-2, VdTÜV-Merkblatt

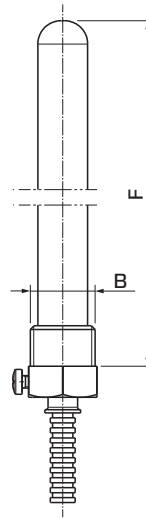
CE PED 2014/68/EU, článek 4.3 UK CA SI 2016 No. 1105

PLNICÍ VENTILY

TERMOSTATICKÝ POJISTNÝ VENTIL ŘADA VST200



Ventil



Vnořená kapsa

ŘADA VST212, VNITŘNÍ ZÁVIT

Obj. číslo	Označení	Otvírací teplota [°C]	Relief capacity [m ³ /h] ¹⁾	DN	Připojení		C	D	E	F	Hmot. [kg]
					A	B					
36028000	VST212	95 ± 3	1,35	20	G 3/4"	G 1/2"	60	34,5	67,1	157,5	0,654

Poznámka 1) Při rozdílovém tlaku 1 bar

PŘÍKLADY INSTALACE

