

TERMOSTATICKÉ SMĚŠOVACÍ VENTILY ZÁKLADNÍ ŘADA VTA350, VTA550

Termostatické směšovací ventily ESBE řady VTA350 a VTA550 nabízejí vysokou průtočnost a dobrou funkčnost pro univerzální aplikace, například teplou užitkovou vodu s HWC (cirkulací teplé vody).

OVLÁDÁNÍ

Řada VTA350/VTA550 představuje základní volbu pro systémy teplé užitkové vody, které vyžadují vnitřní ochranu před opařením* a mají na vodovodních kohoutcích nainstalována další zařízení na regulaci teploty. Tyto řady ventilů jsou vhodné také pro instalace teplé užitkové vody vybavené HWC (cirkulací teplé vody). Řada VTA550 je vhodná pro aplikace s podlahovým vytápěním, pokud je věnována zvláštní pozornost požadavkům na rozsah teplot a průtok.

FUNKCE

Symetrické uspořádání průtoku. Ochrana proti opaření*.

VARIANTY

Sortiment obsahuje široký výběr ventilů dodávaných s integrovanými zpětnými klapkami což usnadňuje instalaci a údržbu.

Dodávají se s vrchním krytem, není-li uvedeno jinak.

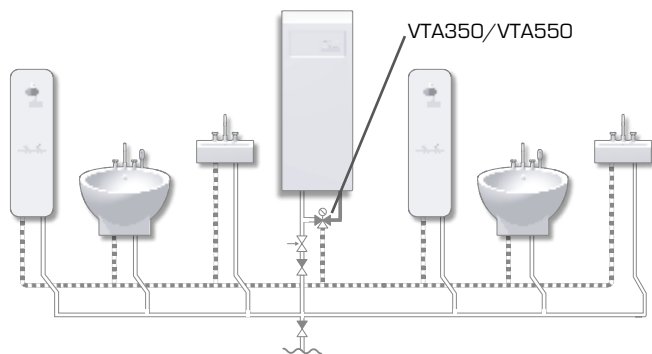
*) Ochrana proti opaření znamená, že v případě závady na okruhu studené vody se automaticky vypne dodávka teplé vody.

MÉDIA

Tyto ventily mohou pracovat s následujícími typy médií:

- Sladká voda/pitná voda
- Uzavřené systémy
- Voda s nemrznoucí přísadou ($\leq 50\%$ směs glykolu)

PŘÍKLADY INSTALACE



Vyobrazené aplikace jsou pouze příklady použití výrobku!
Před použitím výrobku v jakékoli aplikaci je nutno ověřit regionální a národní předpisy.



VTA350

Vnitřní závit

Vnější závit

Vnější závit, se
zpětnými klapkami

Svěrné šroubení



VTA550

Vnější závit

URČENÍ VENTILŮ

Řada	Rozsah teplot				Aplikace
	20 - 43°C	35 - 60°C	45 - 65°C	50 - 75°C	
VTA350		●			Pitná voda, potrubí
VTA550	●		●	●	
VTA350					Pitná voda, místo odběru
VTA550					
VTA350					Vytápění slunečními kolektory
VTA550					
VTA350					Chlazení
VTA550					
VTA350					Podlahové vytápění
VTA550	○				
VTA350					Radiátorové vytápění
VTA550			○	○	

● doporučeno ○ sekundární alternativa

TECHNICKÉ ÚDAJE

Tlaková třída: _____ PN 10
 Pracovní tlak: _____ 1,0 MPa (10 bar)
 Rozdílový tlak: _____ Směšování, max. 0,3 MPa (3 bar)
 Teplota média: VTA350, VTA550 _____ max. 95°C
 VTA550 _____ dočasná max. 100°C
 Teplotní stabilita: VTA350 _____ $\pm 2^\circ\text{C}^*$
 VTA550 _____ $\pm 4^\circ\text{C}^{**}$
 Přípojka: _____ Vnitřní závit (Rp), EN 10226-1
 _____ Vnější závit (G), ISO 228/1
 _____ Vnější závit (R), EN 10226-1
 _____ Svěrné šroubení (CPF), EN 1254-2

* Platí při nezměněném tlaku teplé/studené vody a minimálním průtoku 4 l/min. Minimální rozdíl teplot mezi přívodem teplé vody a výstupem smíchané vody 10 °C.

** Platí při nezměněném tlaku teplé/studené vody a minimálním průtoku 9 l/min. Minimální rozdíl teplot mezi přívodem teplé vody a výstupem smíchané vody 10 °C.

Materiál

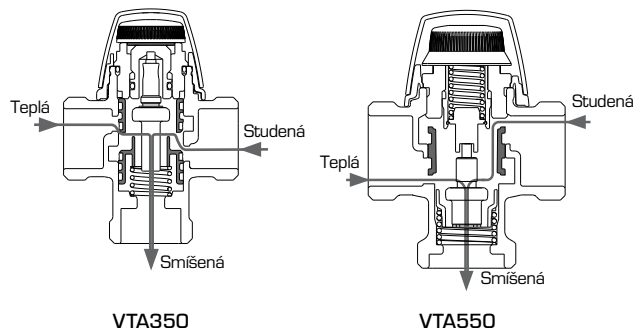
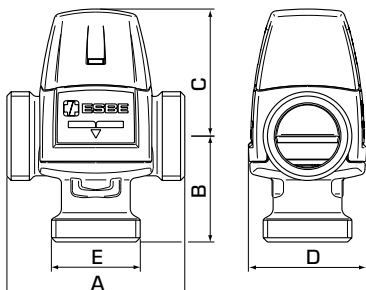
Tělo ventilu a ostatní kovové součásti v kontaktu s médiem:
_____ Mosaz odolávající dezinfekci, DZR

PED 2014/68/EU, článek 4.3 / SI 2016 č. 1105 (UK)

Tlakové zařízení vyhovuje čl. 4.3 směrnice o tlakových zařízeních 2014/68/EU a nařízení o [bezpečnosti] tlakových zařízeních 2016, (správná technická praxe). Podle této směrnice /nařízení nebude zařízení opatřeno označením CE ani UKCA.

TERMOSTATICKÉ SMĚŠOVACÍ VENTILY

ZÁKLADNÍ ŘADA VTA350, VTA550



ŘADA VTA351, VNITŘNÍ ZÁVIT

Obj. číslo	Označení	Rozsah teplot	Kvs *	Přípojka E	Rozměr				Poznámka	Hmotnost [kg]
					A	B	C	D		
31104900	VTA351	35 - 60°C	1,6	Rp 3/4"	70	42	52	46		0,48

ŘADA VTA352/VTA552, VNĚJŠÍ ZÁVIT

Obj. číslo	Označení	Rozsah teplot	Kvs *	Přípojka E	Rozměr				Poznámka	Hmotnost [kg]
					A	B	C	D		
31660100	VTA552	20 - 43°C	3,2	G 1"	84	50	60	56		0,78
31660400			3,5	G 1 1/4"						0,87
31105000	VTA352	35 - 60°C	1,5	G 3/4"	70	42	52	46		0,45
31105100			1,6	G 1"						0,48
31660200	VTA552	45 - 65°C	3,2	G 1"	84	50	60	56		0,78
31660500			3,5	G 1 1/4"						0,87
31660300	VTA552	50 - 75°C	3,2	G 1"	84	50	60	56		0,78
31660600			3,5	G 1 1/4"						0,87

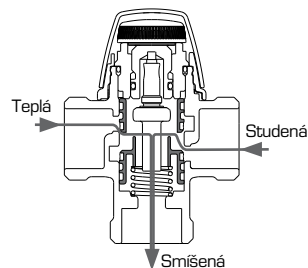
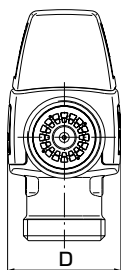
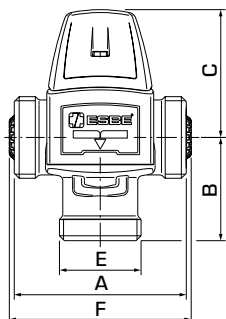
ŘADA VTA353, SVĚRNÉ ŠROUBENÍ

Obj. číslo	Označení	Rozsah teplot	Kvs *	Přípojka E	Rozměr				Poznámka	Hmotnost [kg]
					A	B	C	D		
31105200	VTA353	35 - 60°C	1,5	CPF 22 mm	70	42	52	46		0,57

* Hodnota Kvs v m³/h při poklesu tlaku o 1 bar. CPF = svěrné šroubení

TERMOSTATICKÉ SMĚŠOVACÍ VENTILY

ZÁKLADNÍ ŘADA VTA350, VTA550



ŘADA VTA352, VNĚJŠÍ ZÁVIT A INTEGROVANÉ ZPĚTNÉ KLAPKY

Obj. číslo	Označení	Rozsah teplot	Kvs *	Přípojka E	Rozměr					Poznámka	Hmotnost [kg]
					A	B	C	D	F		
31106100	VTA352	35 - 60°C	1,5	G 1"	70	42	52	46	74	1)	0,48

* Hodnota Kvs v m³/h při poklesu tlaku o 1 bar. CPF = svěrné šroubení
Poznámka 1) Výrobek má dva integrované zpětné klapky pro teplou i studenou vodu

TERMOSTATICKÉ SMĚŠOVACÍ VENTILY

ZÁKLADNÍ ŘADA VTA350, VTA550

GRAF VÝKONU

