

ZDVIHOVÉ VENTILY PN16

ŘADA VLA300 A VLB300

Přírubové regulační ventily ESBE pro PN16, DN15-150.

Dvoucestné ventily: VLA325 a VLB325.

Trojcestné ventily: VLA335 a VLB335.

MÉDIUM

Horká a studená voda.

Voda s nemrzoucí přísadou, např. glykol.

Jestliže je ventil používán při teplotách pod 0 °C, měl by být opatřen ohřívacem hřídelky. Ohříváč dřívku ALF802 je upevněn na upínacím bodu pohonu.

Tyto regulační ventily slouží k regulování kapalin, které patří do skupiny uvedené v tabulce podle příloha IV směrnice 2014/68/EU o tlakových zařízeních; používají se v klimatizačních, termoventilačních a vytápěcích zařízeních a v průmyslových procesech, proto nemohou sloužit jako pojistné ventily.

MONTÁŽ VENTILU

Před montáží ventilu se ujistěte, že potrubí je čisté a bez strusky po svařování. Potrubí musí být dokonale vyrovnáno s tělem ventilu a nesmí být vystaveno žádným vibracím. Při instalaci na zařízení s vysokoteplotními kapalinami (přehřátou vodou) vždy používejte dilatační spojky, aby se zabránilo namáhání těla ventilu v důsledku dilatace potrubí.

V případě kapalin o teplotách do 120 °C instalujte ventily s pohonem ve svislé poloze; v případě vyšších teplot se musí instalovat vodorovně.



VLA325
Příruba PN16



VLB325
Příruba PN16



VLA335
Příruba PN16



VLB335
Příruba PN16

OVLÁDACÍ VENTILY JSOU NAVRŽENY PRO

- Topení
- Ventilaci
- Chlazení
- Teplé vody
- Solární systémy
- Chlazení

VHODNÉ KOMPATIBILNÍ SERVOPOHONY

- ALB140
- ALF36x DN15-150
- ALF13x DN15-50
- ALF46x DN65-150
- ALF26x DN15-150

MOŽNOSTI DN 15 - 50

Obj. číslo

26000700 _____ Montážní sada, Siemens SQX

TECHNICKÁ DATA, DN15-50

Typ: _____ 2- a 3-cestné zdvihové
 Tlaková třída: _____ PN 16
 Průtočná charakteristika A-AB: _____ EQM
 Průtočná charakteristika B-AB: _____ Doplnková
 Zdvih: _____ 20 mm
 Regulační rozsah K_v/K_v^{min} : _____ viz graf
 Netěsnost A-AB: _____ Těsné uzavření
 Netěsnost B-AB: _____ Těsné uzavření
 ΔP_{max} : _____ viz graf
 Teploty média: _____ max. +130°C
 _____ min. -
 Média: _____ Topná voda (v souladu s normou VDI2035)
 _____ Směsi vody a glykolu, max. 50 %
 _____ Směsi vody a ethanolu, max. 28 %
 Připojení: _____ Příruba, ISO 7005-2

Materiál

Tělo: _____ Tvárná litina EN-JS 1030
 Hřídelka: _____ Nerezavějící ocel SS 2346
 Kuželka: _____ Mosaz CW602N
 Sedlo: _____ Tvárná litina EN-JS 1030
 Záslepka: _____ Mosaz CW602N
 Těsnění sedla: _____ EPDM
 O-kroužky: _____ PTFE/EPDM

DN15-50

PED 2014/68/EU, článek 4.3 / SI 2016 č. 1105 [UK]

TECHNICKÁ DATA, DN65-150

Typ: _____ 2- a 3-cestné zdvihové
 Tlaková třída: _____ PN 16
 Průtočná charakteristika A-AB: _____ EQM
 Průtočná charakteristika B-AB: _____ Lineární
 Zdvih: _____ DN 65, 25 mm
 _____ DN 80-150, 45 mm
 Regulační rozsah K_v/K_v^{min} : _____ >50
 Netěsnost A-AB: _____ 0.03% Kvs
 Netěsnost B-AB: _____ 2% Kvs
 ΔP_{max} : _____ Směšování, 200 kPa (2 bar)
 _____ Rozdělování, 70 kPa (0.7 bar)
 Teploty média: _____ max. +150°C
 _____ min. -10°C
 Média: _____ Topná voda (v souladu s normou VDI2035)
 _____ Směsi vody a glykolu, max. 50 %
 _____ Směsi vody a ethanolu, max. 28 %
 Připojení: _____ Příruba, ISO 7005-2

Materiál

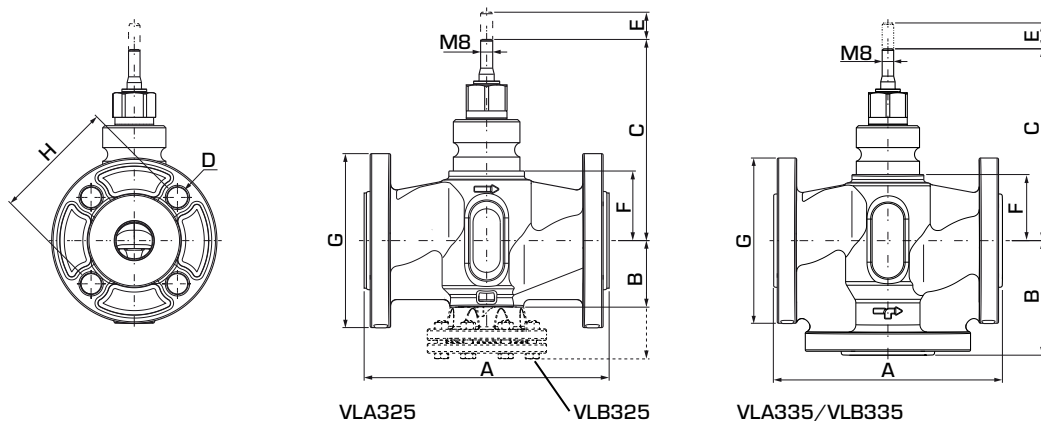
Tělo: _____ Šedá litina EN-JL 1040
 Hřídelka: _____ Nerezavějící ocel DIN 1.4305
 Kuželka: _____ Mosaz CW617N
 Sedlo: _____ Šedá litina EN-JL 1040
 Těsnění sedla: _____ Kov
 O-kroužky: _____ EPDM

DN65-150

CE PED 2014/68/EU, Příloha IV UK CA SI 2016 č. 1105 [UK]

ZDVIHOVÉ VENTILY PN16

ŘADA VLA300 A VLB300



2-CESTNÉ ZDVIHOVÉ VENTILY ŘADA VLA325/VLB325

Obj. číslo	Označení	DN	Kvs*	A	B	C	D	E	F	G	H	Hmot. [kg]
21200100	VLA325	15	1.6	130	42	123	4x14	20	38	95	65	2.1
21200200			2.5									
21200300			4									
21200400		20	6.3	150	44	126	4x14	20	41	105	75	2.6
21200500		25	10	160	44	131	4x14	20	46	115	85	3.2
21200600		32	16	180	58	144	4x19	20	60	140	100	4.6
21200700		40	25	200	60	146	4x19	20	61	150	110	5.8
21200800		50	38	230	74	161	4x19	20	76	165	125	8.0
21220100	VLB325	65	63	290	175	155	4x18	25	95	185	145	23.0
21220200		80	100	310	187	165	8x18	45	105	200	160	30.0
21220300		100	130	350	207	176	8x18	45	116.5	220	180	45.6
21220400		125	200	400	234	199	8x18	45	139	250	210	55.0
21220500		150	300	480	277	217	8x22	45	157	285	240	71.0

3-CESTNÉ ZDVIHOVÉ VENTILY ŘADA VLA335/VLB335

Obj. číslo	Označení	DN	Kvs*	A	B	C	D	E	F	G	H	Hmot. [kg]
21200900	VLA335	15	1.6	130	65	123	4x14	20	38	95	65	2.5
21201000			2.5									
21201100			4									
21201200		20	6.3	150	75	126	4x14	20	41	105	75	3.2
21201300		25	10	160	80	131	4x14	20	46	115	85	3.8
21201400		32	16	180	90	144	4x19	20	60	140	100	6.6
21201500		40	25	200	100	146	4x19	20	61	150	110	7.5
21201600		50	38	230	115	161	4x19	20	76	165	125	10.0
21221100	VLB335	65	63	290	145	155	4x18	25	95	185	145	19.0
21221200		80	100	310	155	165	8x18	45	105	200	160	24.0
21221300		100	130	350	175	176	8x18	45	116.5	220	180	32.0
21221400		125	200	400	200	199	8x18	45	139	250	210	46.0
21221500		150	300	480	240	217	8x22	45	157	285	240	61.0

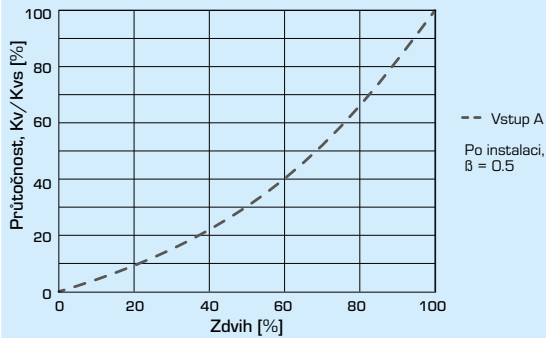
* Hodnota Kvs je udaná v m³/h a při tlakové ztrátě 1 bar.

ZDVIHOVÉ VENTILY PN16

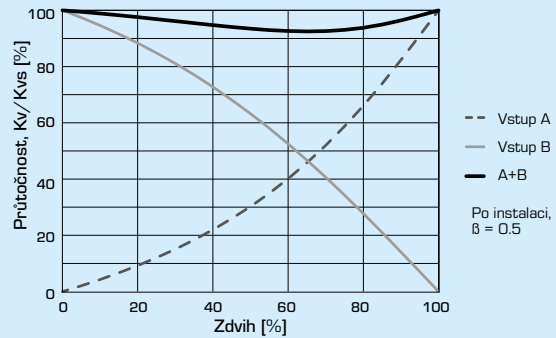
ŘADA VLA300 A VLB300

CHARAKTERISTIKY VENTILŮ, DN15-50

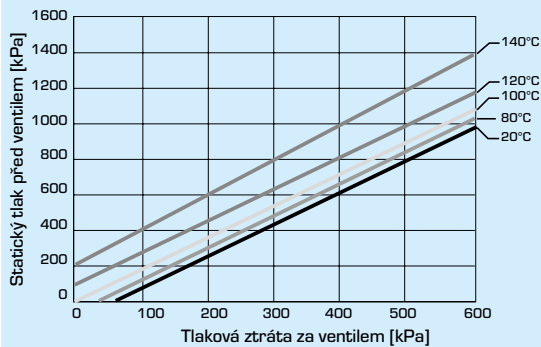
Dvoucestné ventily, DN15-50



Trojcestné ventily, DN15-50



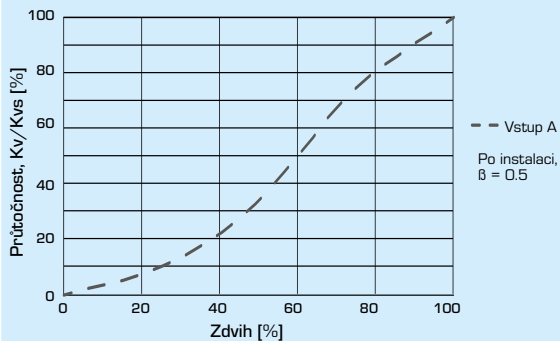
CHARAKTERISTIKY ROZDÍLU TLAKOVÉ ZTRÁTY, DN15-50 (směšování)



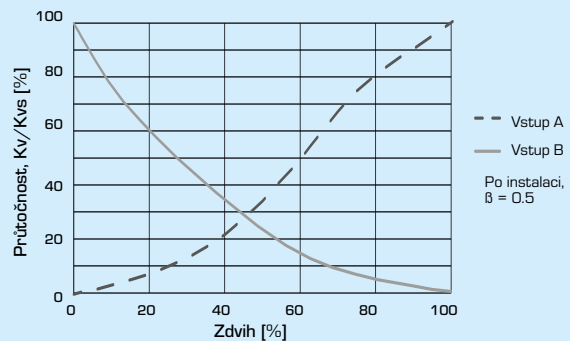
Maximální tlaková ztráta, kde může nastat kavitace. Závislá na vstupním tlaku média a jeho teplotě.

CHARAKTERISTIKY VENTILŮ, DN65-150

Dvoucestné ventily, DN65-150

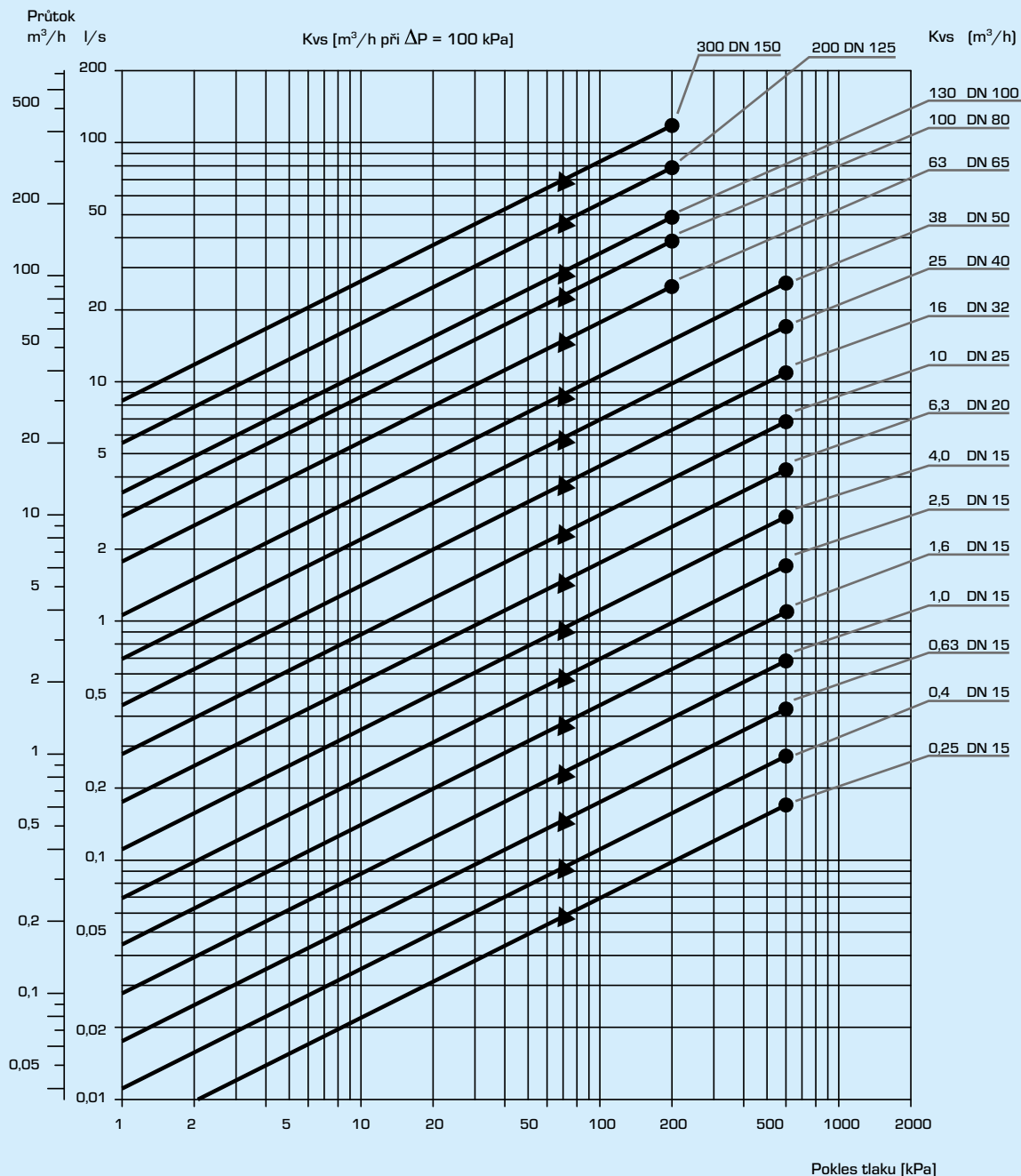


Trojcestné ventily, DN65-150



ZDVIHOVÉ VENTILY PN16 ŘADA VLA300 A VLB300

PRŮTOČNÁ CHARAKTERISTIKA



Upozornění: Vzhledem k tomu, že přidání glykolu do vody v systému ovlivňuje jak viskozitu, tak tepelnou vodivost, tuto skutečnost je třeba vzít v úvahu při dimenzování ventilu. Při přidání 30 – 50 % glykolu je obvykle vhodné zvolit o jednu velikost vyšší hodnotu Kv. Nižší koncentrace glykolu mohou být zanedbatelné. Pozn.: Jako přísady lze použít glykol v maximální koncentraci do 50 % na ochranu před zamrznutím a složky absorbující kyslík.

ZDVIHOVÉ VENTILY PN16

ŘADA VLA300 A VLB300

INSTALACE

Ventil se musí montovat se směrem průtoku podle značení na ventilu.

Ventil by se měl pokud možno instalovat do vratného potrubí, aby se zabránilo působení vysokých teplot na pohon.

Ventil se nesmí instalovat s pohonem namontovaným pod ventilem.

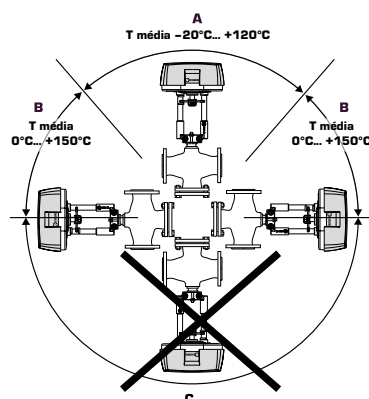
Montážní polohy:

A = přípustná montážní poloha s teplotou média od -20 °C do +120 °C.

B = přípustná montážní poloha s teplotou média od 0 °C do +150 °C.

C = nepřípustná montážní poloha.

Před ventil by se měl nainstalovat filtr a potrubní systém by se měl před instalací ventilu propláchnout, aby se zajistilo, že prostor mezi kuželkou a sedlem ventilu se nezanese suspendovanými pevnými látkami.



AUTORITA VENTILU [β]

Δp_v - poklesy tlaku na ventilu [bar]

Δp_{sys} - poklesy tlaku v systému s proměnným průtokem [bar]

Δp_{inst} - poklesy tlaku v instalaci [bar]

Doporučení: Autorita ventilu [β] bude mezi 0,3 až 0,7

a) Dvoucestný ventil

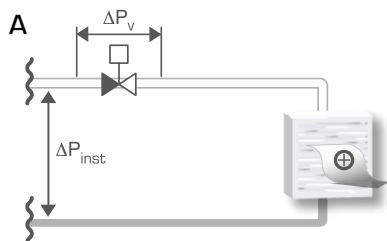
$$\beta = \frac{\Delta p_v}{\Delta p_v + \Delta p_{inst}}$$

b) Trojcestný ventil

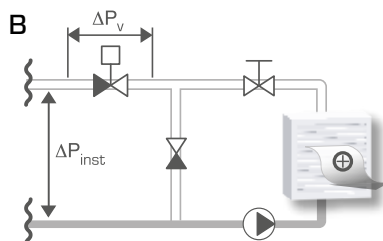
$$\beta = \frac{\Delta p_v}{\Delta p_v + \Delta p_{sys}}$$

PŘÍKLADY INSTALACE

2-CESTNÉ REGULAČNÍ VENTILY

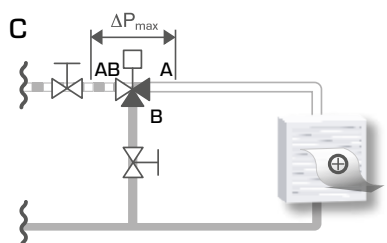


Instalace bez lokálního oběhového čerpadla

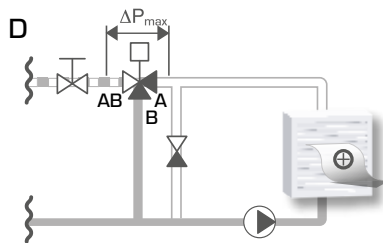


Instalace s lokálním oběhovým čerpadlem

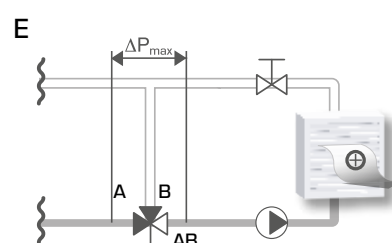
3-CESTNÉ REGULAČNÍ VENTILY



Okruh bez lokálního oběhového čerpadla



Okruh s lokálním oběhovým čerpadlem



Okruh s lokálním oběhovým čerpadlem