

PŘÍSLUŠENSTVÍ JEDNOTEK SYSTÉMU ESBE
SKŘÍŇ ROZDĚLOVAČE
ŘADA GMB600



Řada ESBE GMB600
 Rozdělovač pro 2 jednotky, s funkcí integrovaného
 hydraulického separátoru ve skříni.

POPIS VÝROBKU

Skříň rozdělovače ESBE řady GMB600 je distribuční modul pro řízení dvou nebo tří topných okruhů, doplněný volitelnými oběhovými jednotkami řady GxA300, DN20, aby vyhovoval zamýšlené instalaci. Rozměr skříňe rozdělovače umožňuje instalaci neizolovaných i izolovaných oběhových jednotek.

Skříň rozdělovače ESBE se skládá z jedné skříňe z bílého plechu (E) a předem sestaveného tříokruhového rozdělovače (A). Skříň rozdělovače má samostatný, snadno ovladatelný poklop pro usnadnění montáže a lze ji namontovat na stěnu nebo zapustit do stěny. Připojovací skříň (B), která je součástí, má dvě možné montážní polohy, které jsou předvrtané uvnitř skříňe pro snadnou instalaci.

Při montáži do stěny je volitelně k dispozici krycí lišta (I), která zakrývá přechod mezi skříní a stěnou.

Rozdělovač (A) je navržen s tepelným oddělením mezi přívodním a zpětným potrubím a s integrovaným hydraulickým separátorem, a funkce bypassu se snadno reguluje seřizovacím šroubem (F). Má dva připojovací porty (levý/pravý) pro přívodní potrubí a skříň rozdělovače se dodává s uzávěrem (C) pro použití při zaslepení nepoužívaného připojovacího portu, aby nedocházelo k použití zbytečného potrubí a zrychlila se instalace. Rozdělovač má prvotřídní izolační plášť podle EnEV2014 a je vybaven odvzdušňovacími ventily, které umožňují 360°

montáž. Přípojky pro odvzdušňovací ventily lze také použít pro teplotní snímač. Součástí dodávky jsou dvě záslepky (D), pokud jsou se mají instalovat pouze dvě oběhové jednotky a je třeba zaslepit třetí okruhy.

Skříň rozdělovače je přizpůsobena tak, aby byl prostor pro instalaci uzavíracích ventilů na primární straně uvnitř skříňe. Jako doplňkové příslušenství jsou k dispozici uzavírací ventily (H) s barevně odlišeným teploměrem.

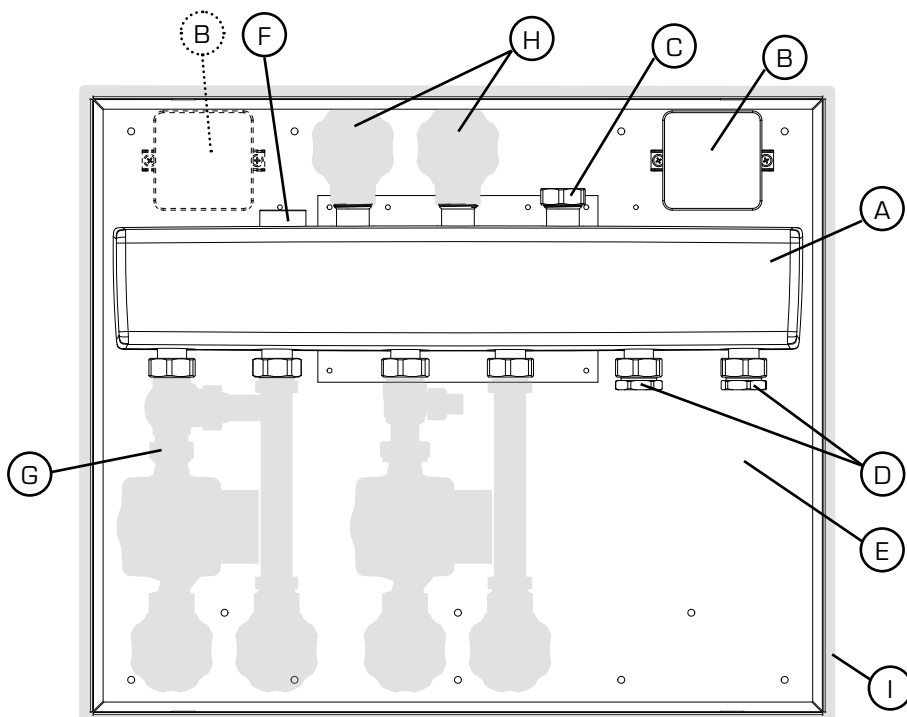
SERVIS A ÚDRŽBA

Skříň rozdělovače ESBE nevyžaduje za normálních podmínek žádnou zvláštní údržbu.

HLAVNÍ VÝHODY

- Čistý vzhled
- Rozdělovač s volitelnou funkcí hydraulického separátoru snadno nastavitelného pomocí šroubu
- Dva přívodní porty pro napájení, kde 1 je zaslepen, aby se zabránilo používání zbytečného potrubí
- Ruční odvzdušnění, které umožňuje 90/180/270/360° montáž jednotky
- Možnost instalace teplotního snímače ve spojení s odvzdušňovacím ventilem

>>>



- A) Rozdělovač (1 ks)
- B) Připojovací skříň (1 ks)
- C) Uzávěr (1 ks)
- D) Záslepka (2 ks)
- E) Kovová skříň vč. poklopu (1 ks)
- F) Seřizovací šroub (1 ks)

Volitelné díly

- G) Oběhová jednotka (2 nebo 3 ks)
- H) Uzavírací ventil s barevně odlišeným teploměrem (2 ks)
- I) Krycí lišta (1 ks)

PŘÍSLUŠENSTVÍ JEDNOTEK SYSTÉMU ESBE
SKŘÍŇ ROZDĚLOVAČE
ŘADA GMB600

DOPLŇKY

Další podrobné informace o volbě oběhové jednotky viz samostatný technický list. Každou verzi oběhových jednotek lze dodat ve dvou variantách – s izolačním pláštěm a bez něj.

Oběhové jednotky s izolačním pláštěm

Výr. č.

61003200 _____ Oběhová jednotka GDA311

61023200 _____ Oběhová jednotka GFA311

61043600 _____ Oběhová jednotka GRA311

Oběhové jednotky bez izolačního pláště

Výr. č.

61005200 _____ Oběhová jednotka GDA394

61045800 _____ Oběhová jednotka GRA394

61025100 _____ Oběhová jednotka GFA394

Uzavírací ventil s barevně odlišeným teploměrem

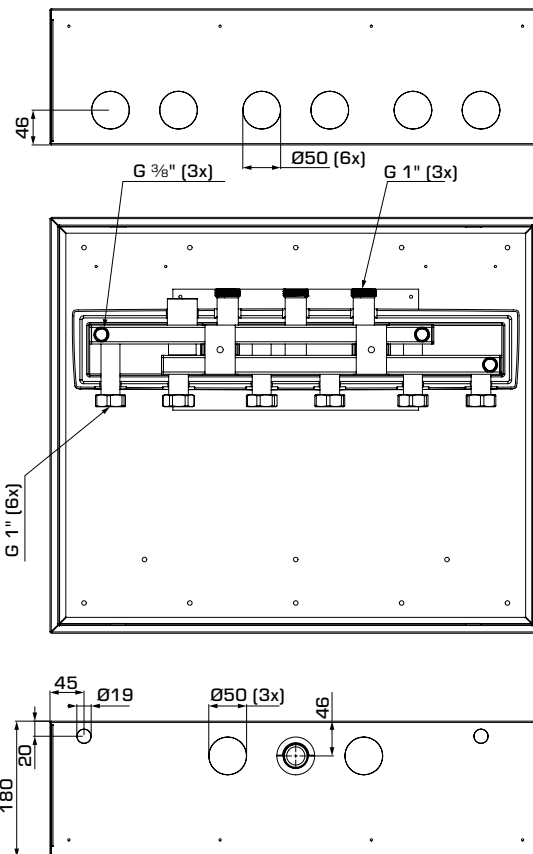
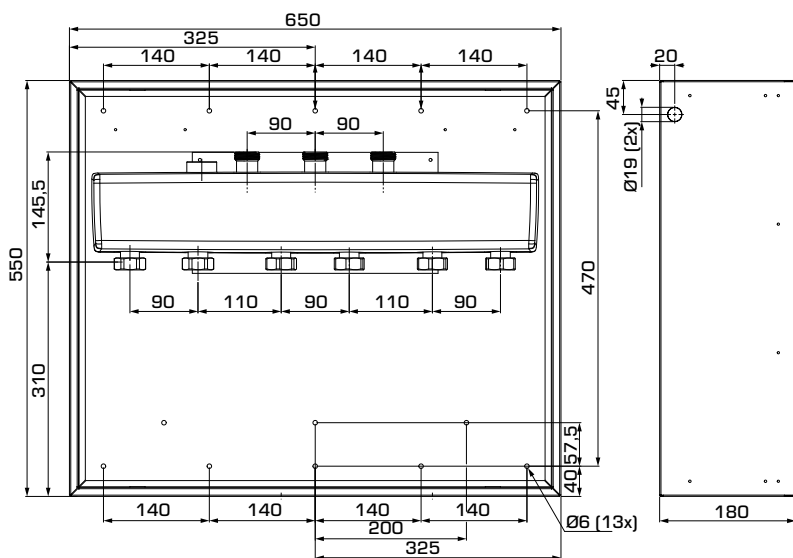
Výr. č.

66100600 _____ Uzavírací ventil GOP810

66100700 _____ Krycí lišta GOP820

PŘÍSLUŠENSTVÍ JEDNOTEK SYSTÉMU ESBE
SKŘÍŇ ROZDĚLOVAČE
ŘADA GMB600

SORTIMENT VÝROBKŮ



GMB631

Skříň rozdělovače ESBE řady GMB600

Výr. č.	Označení	Počet oběhových jednotek	Připojení			S hydraulickým separátorem	Hmotnost [kg]
			Do systému	Ze zdroje tepla	Odvzdušňovací ventily		
66000700	GMB631	2-3	G 1"	G 1"	G 3/8"	Ano	15,5

TECHNICKÉ ÚDAJE



Podrobnější informace naleznete na webu esbe.eu.

Technické údaje:

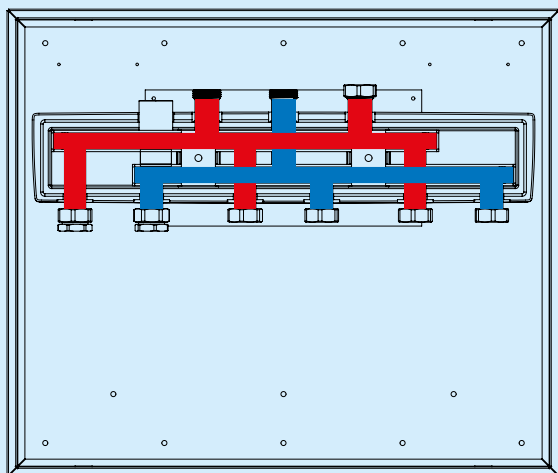
Tlaková třída: _____ PN 6
 Teplota média: _____ max. +95 °C
 _____ min. 0 °C
 Pracovní tlak: _____ 0,6 MPa (6 barů)
 Média: _____ Topná voda (v souladu s normou VDI2035)
 _____ Směsi vody a glykolu, max. 50 %
 [s příměsí nad 20 % je nutné zkontrolovat údaje o čerpání]
 Standardní rozteč výstupu: _____ 90 mm
 Průtok při 10 kPa: _____ 3,0 m³/h, viz graf
 Výkon: _____ 70 kW při Δt 20 K
 Skříň: _____ bílý plech, RAL 9010



Materiál, ve styku s vodou:

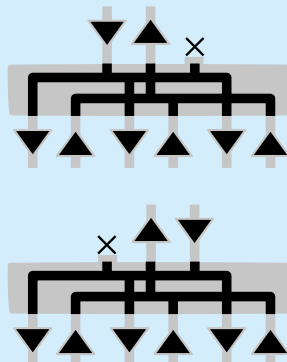
Součásti z: _____ Černým práškem natřená ocel S235
 Izolace: _____ EPP λ 0,036 W/mK
 PED 2014/68/EU, čl. 4.3 / SI 2016 č. 1105 (UK)

PŘÍSLUŠENSTVÍ JEDNOTEK SYSTÉMU ESBE
SKŘÍŇ ROZDĚLOVAČE
ŘADA GMB600

ILUSTRACE TOKU




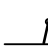
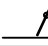
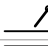
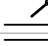
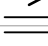
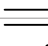
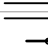

-  Vratné potrubí
-  Přívodní potrubí



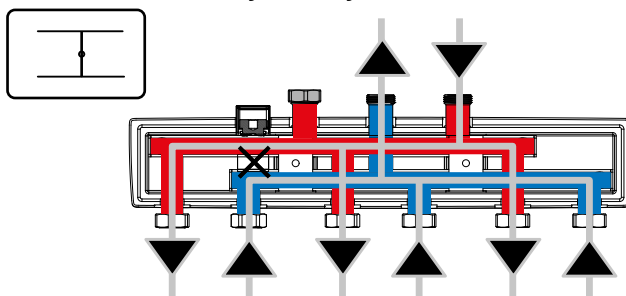
NASTAVENÍ HYDRAULICKÉHO SEPARÁTORU

Hodnoty Kv pro bypass lze nastavovat samostatným seřizovacím šroubem.

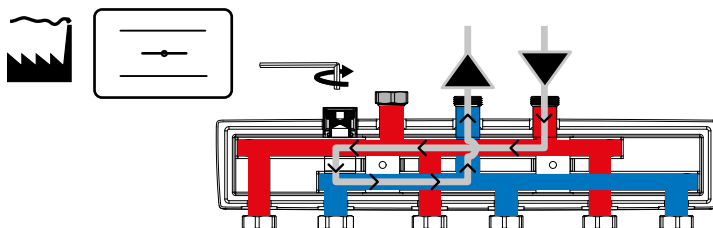
Otáčejte šroubem ve směru hodinových ručiček (dovnitř) až na doraz. Poté ho otevřete o potřebný počet otáček, abyste dosáhli konkrétní hodnoty Kv.

Počet otáček	Kvs	Nastavení
	[m ³ /h]	obtoku
	0	
	2,8	
	5,1	
	6,5	
	7,3	
	7,7	
	8,0	
8,1		
8,1		

Hydraulický oddělovač VYP



Hydraulický oddělovač ZAP



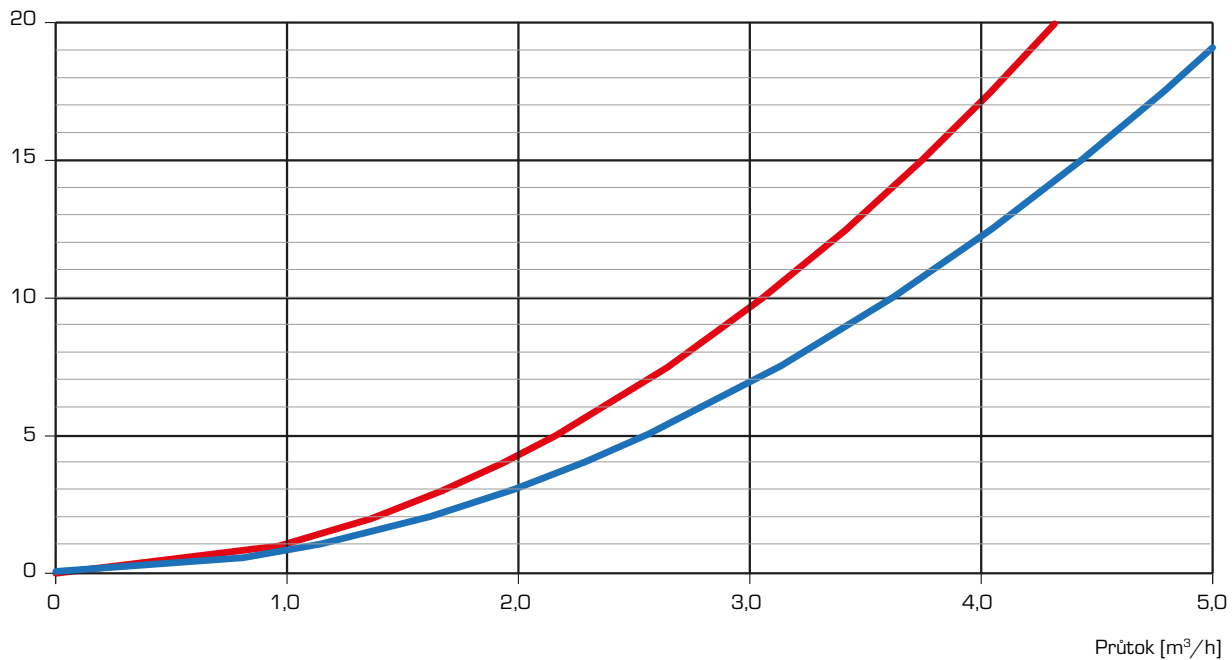
PŘÍSLUŠENSTVÍ JEDNOTEK SYSTÉMU ESBE
SKŘÍŇ ROZDĚLOVAČE
ŘADA GMB600

DIMENZOVÁNÍ

GMB631 – Rozdělovače s integrovaným volitelným hydraulickým separátorem (zapnuto/vypnuto).

Tlaková ztráta
[kPa]

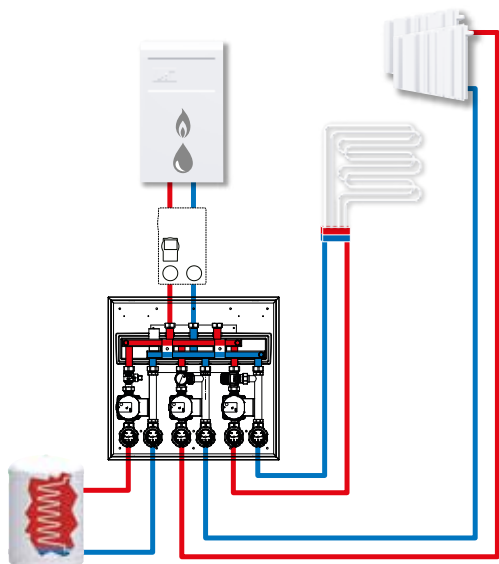
— Hydraulický oddělovač ZAP
— Hydraulický oddělovač VYP



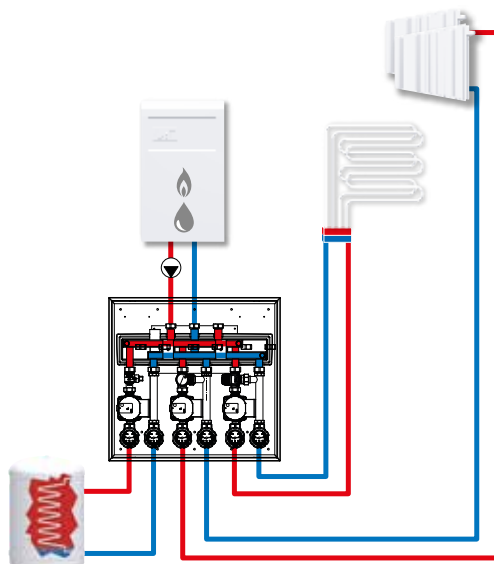
PŘÍSLUŠENSTVÍ JEDNOTEK SYSTÉMU ESBE
SKŘÍŇ ROZDĚLOVAČE
ŘADA GMB600

PŘÍKLADY INSTALACE

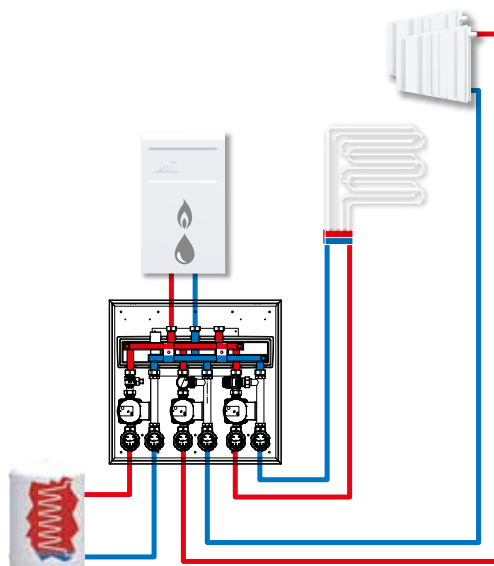
A



B



C



Integrovaný hydraulický separátor ve skříní rozdělovače řady GMB631 je zapnutý, pokud kotel neobsahuje oběhové čerpadlo, ale primární strana je vybavena oběhovou jednotkou s přímou dodávkou řady GDA, jako v příkladu A a D, nebo oběhovým čerpadlem, jako v příkladu B a E.

Integrovaný hydraulický separátor ve skříní rozdělovače řady GMB631 je zapnutý, pokud je kotel (například C a F) vybaven oběhovým čerpadlem.

Integrovaný hydraulický separátor je vypnutý, pokud kotel neobsahuje oběhové čerpadlo a primární strana není vybavena oběhovou jednotkou s přímou dodávkou řady GDA, jako v příkladu A a D, nebo oběhovým čerpadlem, jako v příkladu B a E.

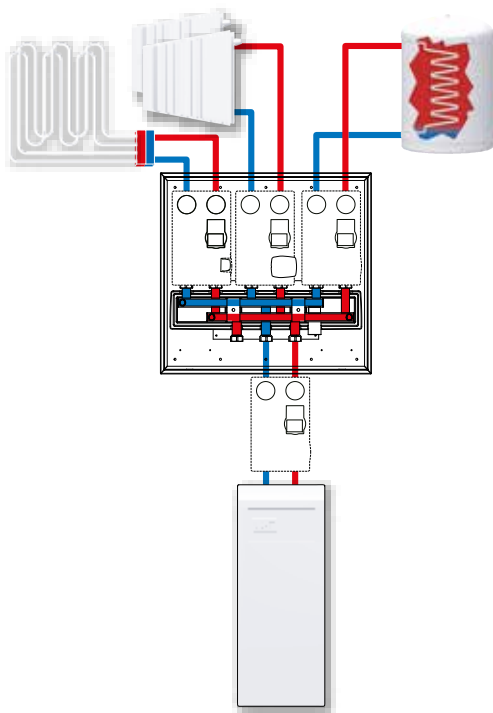
Následující aplikace ukazují různé příklady toho, jak nainstalovat skříní rozdělovače ESBE řady GMB631 v kombinaci s různými zdroji vytápění.

*Vyobrazené aplikace jsou pouze příklady použití výrobku!
Před použitím výrobku v jakékoli aplikaci je nutno ověřit regionální a národní předpisy.*

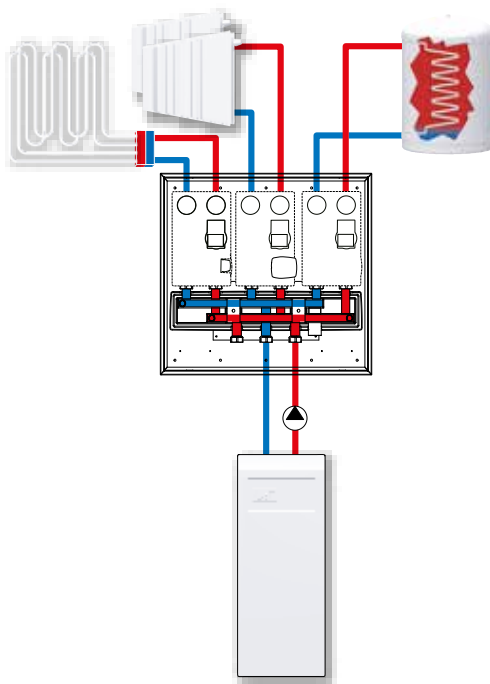
PŘÍSLUŠENSTVÍ JEDNOTEK SYSTÉMU ESBE
SKŘÍŇ ROZDĚLOVAČE
ŘADA GMB600

PŘÍKLADY INSTALACE

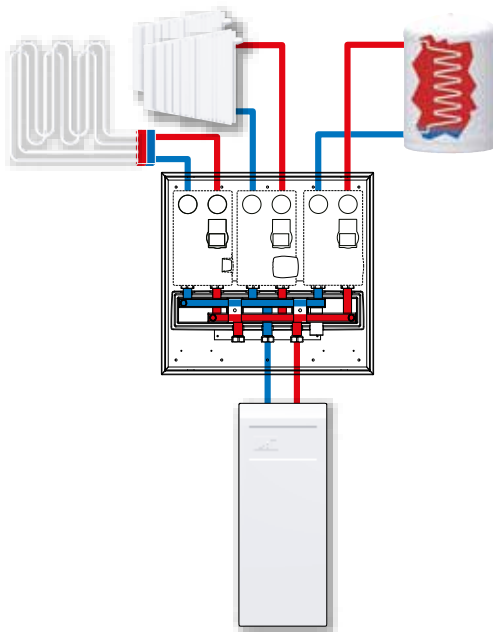
D



E



F



*Vyobrazené aplikace jsou pouze příklady použití výrobku!
Před použitím výrobku v jakékoli aplikaci je nutno ověřit regionální a národní předpisy.*