

ROTAČNÍ VENTILY SE SERVOPOHONEM

SERVOPOHONY ŘADY 90 PROPORCIONÁLNÍ



Proporcionální

Servopohony řady 90 jsou určeny k motorizování otočných směšovací ventilů dimenzí DN 15-150 mm. Tato řada je velmi flexibilní díky tomu, že je vybavena nastavitelnými vačkovými kotouči, pro zajištění nastavitelného pracovního úhlu.

POPIS

Servopohon ESBE řady 90 je kompaktní servopohon pro ovládání otočných směšovacích ventilů. Pohon je obousměrný a je vybaven koncovými spínači, které jsou ovládány vačkovými kotouči. Pohon je vybaven odpojovačem pro ruční ovládání a na přední straně má ukazatel polohy ventilu.

Napájecí napětí 24 V stř./ss. Tovární nastavení servopohonu je 0-10 V, 90°, 120 s. Všechna nastavení se provádí po sejmutí předního krytu.

VHODNÉ SMĚŠOVACÍ VENTILY

- Řada VRG100*
 - Řada VRG200*
 - Řada VRG300*
 - Řada VRH100*
 - Řada VRB100*
 - Řada VBF100, DN20-65*
 - Řada F
 - Řada T
 - Řada HG
- *Nutná montážní sada (ESBE VRG801) viz níže

MONTÁŽNÍ SADA

Montážní sada pro jednoduchou montáž na rotační směšovací ventily ESBE řad MG, G, F, BIV, H, HG je přiložena. Montážní sadu k ventilům řad VRG, VRH, VRB a VBF je nutno objednat samostatně.

Obj. číslo

16051300 (= dodáváno se servopohonem) _____ Montážní sada _____ k ventilům řady MG, G, F, BIV, T, TM, H, HG

16053300 _____ Montážní sada k ventilům řady VRG, VRH, VRB

13905100 _____ Montážní sada k ventilům řady VBF100

Adaptéry pro připojení k ventilům jiných výrobců jsou dostupné viz uvedený výčet.

Obj. číslo

16053600 _____ BRV, Meibes, Oventrop^{**}, Watts

16053900 _____ Honeywell Centra ZR, DR, DRG, DRU (DN15-50)

16051700 _____ Honeywell Centra Kompakt DRK/ZRK

16051300 _____ Sauter MH32...H42...

16052600 _____ Schneider Electric/TAC-TRV

16052500 _____ Siemens VBG31, VBI31, VBF21, VCI31^{***}

16051400 _____ TA-VTR, TA-STM

16051500 _____ Viessmann (DN20-25)

DOPLŇKY

Obj. číslo

98100690 _____ Přídavný spínač

TECHNICKÁ DATA

Teplota prostředí: _____ max. +55°C

_____ min. -15°C

Napájení: _____ 24 ± 10% V AC/DC

Příkon: _____ 5 VA

Krytí: _____ IP 54

Třída ochrany: _____ II

Požadovaný krouticí moment: _____ Viz tabulka

Hmotnost: _____ 0,8 kg



LVD 2014/35/EU
EMC 2014/30/EU
RoHS3 2015/863/EU



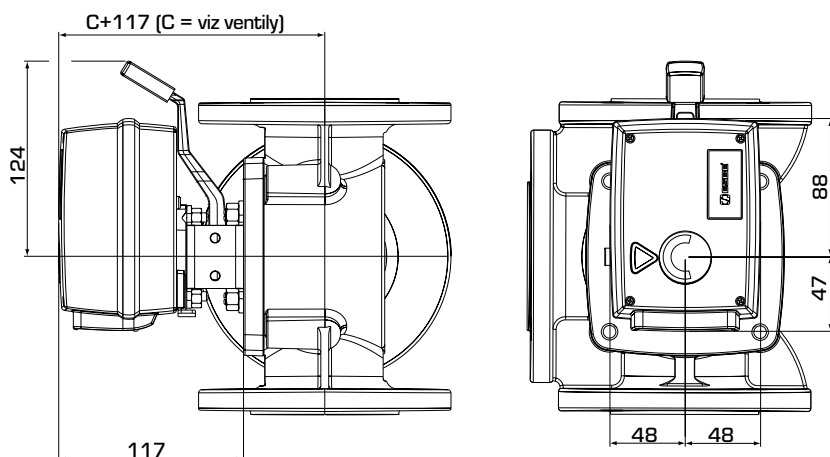
SI 2016 No. 1101
SI 2016 No. 1091
SI 2012 No. 3032

EL. ZAPOJENÍ

Viz návod k instalaci.

Poznámka: **Pro směšovací ventily OVENTROP do -2015 (starší typ těla). *** ≤ DN50

SERVOPOHONY ŘADY 90 PROPORCIONÁLNÍ



Instalační rozměry pro
servopohony řady 90

ŘADA 90, PROPORCIONÁLNÍ 24 V STŘ./SS.

Obj. číslo	Označení	Napájení [V]	Doba běhu [s]	Krouticí moment [Nm]	Řídicí signál*	Poznámka
12550500	93P	24	60 – 390 ^{1),2)}	15	0-10 V, 2-10 V, 0-20 mA, 4-20 mA ¹⁾	Pracovní rozsah 90/180/355° ¹⁾

Poznámka 1) Tovární nastavení jsou následující: Pracovní rozsah 90°, řídicí signál 0 – 10 V a době běhu 120 s.

2) Doba běhu se vztahuje k nastavení úhlu otáčení. Další informace naleznete v návodu k instalaci.