



ESBE AB  
Bruksgatan 22  
SE-333 75 Reftele  
www.esbe.eu



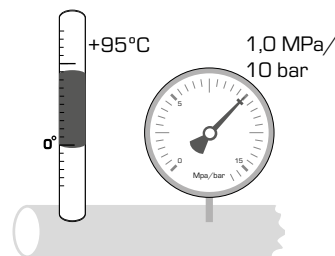
## SERIES VTE300/500



Series VTE310  
Series VTE510

PED 2014/68/EU, article 4.3

SI 2016 No. 1105



Mtrl.nr: 98141039 • Ritn.nr: 9308 • vers D • Rev. 2023-11-01

## GB ENGLISH

### APPLICATION

The product is dedicated for eye washers and emergency showers for water temperature control (fig. A)

### MEDIA

The valve is intended to work with water.

### INSTALLATION

All work must be performed by qualified personnel and in accordance with applicable codes and ordinances.

- Flush the pipes clean, shut off water supply and drain the pipes.
- When connecting, please follow the general directions outlined in Fig. A.

Pay special attention to:

- the recommended use of shut-off valves (Fig. B)
- installing the valve in a correct manner to avoid damage (Fig. D)

After installation, deposit this leaflet with the owner of the valve for future reference.

### FUNCTION

The valve is delivered with flexible temperature which ensures the right temperature at the distribution point as well provides a safety function against undesired temperature settings changes. Anti-scalding function is a safety function which secures the users against the scalding. The anti-scalding function is released in case of hot water uncontrolled temperature overshooting or in case of the cold water failure.

The valve provides a feature of continuously supply of water in case of hot water failure (e.g. hot water is cutoff). The function

is released if the differential pressure between the cold and hot water exceeded 0,5 bar. In this case cold water will be distributed to the device.

### TEMPERATURE ADJUSTMENT

To set the mixed water temperature, follow the steps described in Fig. E1-E5. Make sure to verify the set temperature by measuring the water temperature at the tap closest to the valve.

The temperature should be checked annually to ensure that the setting of the valve is correct.

### SERVICE AND MAINTENANCE

Under normal conditions maintenance will not be required. If, however, it should prove necessary, the gasket (O-rings), the sensing element and the valve plug are easily replaced. See fig. C for replacement part details.

**⚠ WARNING!** Before dismantling the valve the water supply should be shut off. Where the valve is fitted below the calorifier this should be drained first.

Hard water conditions may result in scale deposits causing sticking of internal parts in extreme cases. Cleaning the internal parts will usually restore the valve to proper operating conditions.

It may be necessary also to clean the seat and/or to exchange the thermostat.

To clean and/or restore the valve, shut off the water and:

- 1) Remove the cap (1) and the parts (2-5) Fig. E
- 2) Remove carefully all scaling (calcium deposits) or foreign particles from all internal parts.
- 3) When necessary remove and clean the seat assembly in the same way.
- 4) Assemble the valve. Only silicone grease is allowed to be used.

**⚠ NOTE!** The thermostatic emergency mixing valves series VTE300/500 provide cold water even under case of hot water failure.

*The application examples in this instruction manual are overall idea sketches. Always also take locally laws and regulations into consideration.*

## SE SVENSKA

### APPLIKATION

Produkten är dedikerad för kontrollerad inställning av vattentemperaturen i Nöd- och Ögonuduschar (fig. A)

### MEDIA

Ventilen är avsedd att fungera med vatten.

### INSTALLATION

Allt arbete skall utföras av kvalificerad personal och i enlighet med gällande lagar och förordningar.

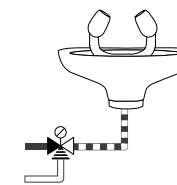
- Spola rören rena. Stäng av vattentillförseln och töm rören.
- Vid anslutning följ de generella anvisningarna i Fig. A
- Uppmärksamma särskilt:
  - den rekommenderade användningen av avstängningsventiler (Fig. B)
  - Att installera ventilen på ett korrekt sätt för att undvika skador på ventilen (Fig. D)

Efter installationen ska denna anvisning förvaras hos ventiliens ägare för framtida bruk.

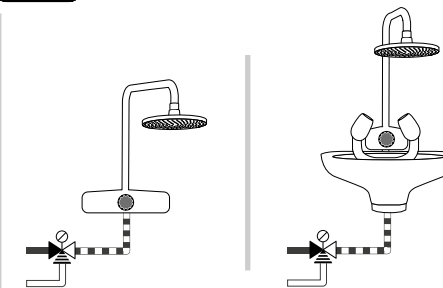
### FUNKTION

Ventilen levereras med flexibel temperatur som säkerställer

## i VTE300



## i VTE500



rätt temperatur vid distributionspunkten samt en säkerhetsfunktion mot oönskade temperaturförändringar.

Anti-skällningsfunktionen är en säkerhetsfunktion som säkerställer användarna mot skällningen. Anti-skällningsfunktionen utlöses vid okontrollerat het- eller kallvatten.

Ventilens funktion gör att tillförsel av vatten i händelse av hetvattenbrist sker kontinuerligt (t. ex varmt vatten är avstängt). Funktionen utlöses om differensstrycket mellan det kalla och heta vattnet överskrider 0,5 bar. I detta fall kommer kallt vatten att distribueras till enheten.

### TEMPERATURINSTÄLLNING

För att ställa in temperaturen på blandningsvattnet följ instruktionerna beskrivna i Fig. E1-E5. Kontrollera den inställda vattentemperaturen vid tappstället närmast ventilen.

Temperaturen bör kontrolleras årligen för att säkerställa att ventilens inställning är korrekt.

### SERVICE OCH UNDERHÅLL

Under normala driftförhållanden behövs inget underhåll. Om det dock skulle visa sig nödvändigt, är packningar (O-ringar), vaxelement och kägla lätta att byta ut.

Se fig. C för utbytes och reservdelar.

**⚠ WARNING!** Innan ventilen demonteras måste vattentrycket stängas av. Om ventilen är monterad under beredaren måste denna först tömmas.

Hårt vatten kan förorsaka beläggningar och störningar i ventiliens funktion. En rengöring enligt nedan återställer i regel ventiliens funktion. Ibland kan även en rengöring av det nedre sätet och/eller byte av termostat vara nödvändig.

DE

DEUTSCH

För att rengöra och återställa ventilen:

- 1) Stäng av vattnet och gör systemet trycklöst.
- 2) Ta bort skyddshuven (1) och demontera detaljerna (2–5) Fig. E

3) Avlägsna noggrant alla beläggningar (kalcium rester) och främmande partiklar från alla inre delar.

Vid behov, ta bort och rengör det nedre sätet på samma sätt.

- 4) Montera ventilen. Endast silikonfett är tillåtet vid infettning.

**OBSERVERA!** Denna termostatiske blandningsventil för nöd duschar, VTE300/500 levererar kallvatten även om varmvattendistributionen fallerar.

*Anvisningens applikationsexempel är att betrakta som övergripande idéskisser. Hänsyn måste också alltid tas till gällande lokala lagar och förordningar.*

## ANWENDUNG

Das Produkt ist für die Regelung der Wassertemperatur in Augen- und Notduschen vorgesehen (Abb. A).

## MEDIEN

Das Ventil wird in Verbindung mit Wasser eingesetzt.

## INSTALLATION

Alle Arbeiten müssen von qualifiziertem Personal und in Übereinstimmung mit den geltenden Gesetzen und Verordnungen ausgeführt werden.

- Die Anschlussleitungen sind sorgfältig zu spülen. Sperren Sie vor der Montage die Anschlussleitungen ab und entleeren Sie den Leitungsabschnitt.

- Befolgen Sie zur Montage bitte die allgemeinen Anweisungen aus Abb. A.

Achten Sie bitte besonders auf:

- die grundsätzliche Verwendung von Absperrventilen und wenn benötigt Rückflussverhinderer (Abb. B)

- Abb. D: um das Ventil während der Montage nicht zu beschädigen

Hinterlegen Sie dieses Heft nach der Installation für künftige Konsultationen beim Besitzer des Ventils.

## FUNKTION

Das Ventil wird mit einer einstellbar misch Temperatur geliefert, die die richtige Temperatur am Verteilungspunkt gewährleistet und eine Sicherheitsfunktion gegen unerwünschte Änderungen der Temperatureinstellungen bietet.

Der Verbrühungsschutz schützt die Endverbraucher zuverlässig vor Verbrühungen. Der Verbrühungsschutz kommt zum Einsatz, wenn ein Überspringen der Warmwassertemperatur auftritt oder die Kaltwasserzufuhr ausfällt.

Das Ventil gewährleistet auch bei einem Ausfall der Warmwasserzufuhr die kontinuierliche Wasserversorgung (wenn z. B. das Warmwasser abgestellt ist). Die Funktion kommt zum Einsatz, wenn der Differenzdruck zwischen Kalt- und Warmwasser 0,5 bar übersteigt. In diesem Fall tritt an der Abnahmestelle Kaltwasser aus.

## EINSTELLUNG DER Wassertemperatur

Um die Mischwassertemperatur einzustellen, gehen Sie bitte vor, wie in Abb. E1-E5. beschrieben. Überprüfen Sie die eingestellte Temperatur unbedingt durch Messen der Wassertemperatur an dem vom Ventil aus am nächsten gelegenen Wasserhahn.

Die Temperatur sollte jährlich überprüft werden, um sicherzustellen, dass das Ventil richtig eingestellt ist.

## SERVICE UND WARTUNG

Unter normalen Bedingungen ist keine Wartung erforderlich. Bei Bedarf, lassen sich die Dichtungen (O-Ringe), die Messfühler und der Ventilkegel einfach austauschen.

Einzelheiten zu den Ersatzteilen finden Sie in Abb. C.

**⚠ HINWEIS!** Bevor Sie den Mischautomaten ausbauen, warten oder den Ventileinsatz wechseln, sperren Sie den entsprechenden Leitungsabschnitt ab und entleeren Sie diesen.

Hartes Wasser oder sonstige Verunreinigungen können Belagbildung verursachen. Dies führt im Extremfall dazu, dass die Funktion des Ventils eingeschränkt ist oder komplett ausfällt. In diesem Fall ist das Ventilgehäuse und die Einbauteile zu reinigen. Eventuell kann der Austausch des Ventileinsatzes erforderlich werden.

Zur Wartung und/oder Erneuerung des Ventils müssen Sie die Wasserzufuhr absperrern und drucklos machen sowie:

- 1) Entfernen Sie die Kappe 1 und demontieren Sie die Bauteile 2 bis 5 (Abb. E)

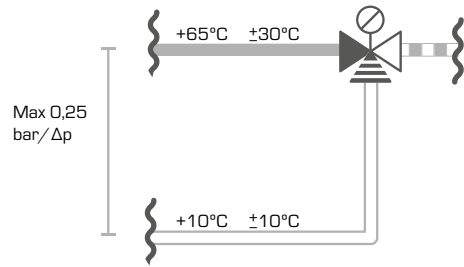
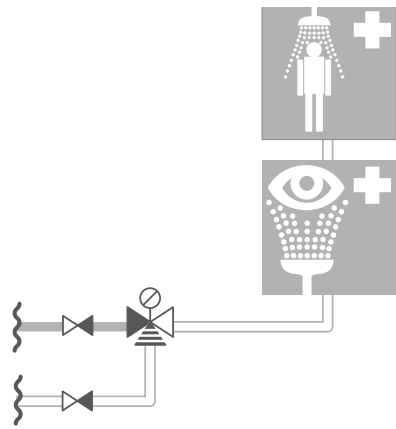
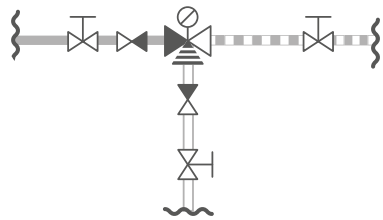
- 2) Vorsichtig alle (Kalk-) Ablagerungen oder Fremdpartikel von allen Innenteilen (Bauteile 2 bis 5) entfernen.

- 3) Reinigen Sie bei Bedarf ebenfalls vorsichtig das Gehäuseinnere, entfernen Sie (Kalk-)Ablagerungen sorgfältig.

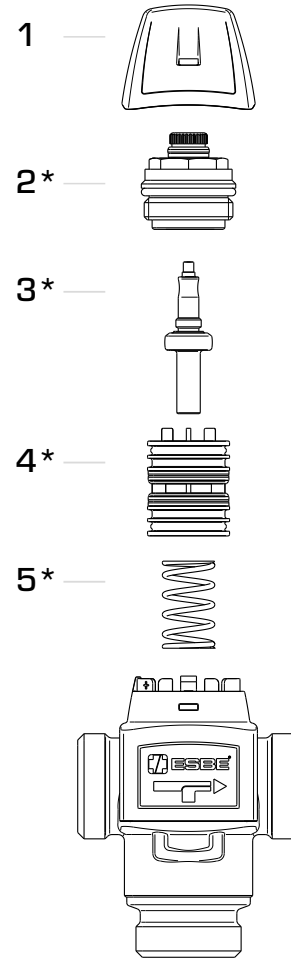
- 4) Verwenden Sie zur Montage der gereinigten Bauteile Silikonfett.

**⚠ HINWEIS!** Die Sicherheitsmischautomaten VTE300/500 gewährleisten auch bei einem Ausfall der Warmwasserzufuhr eine zuverlässige Kaltwasserversorgung.

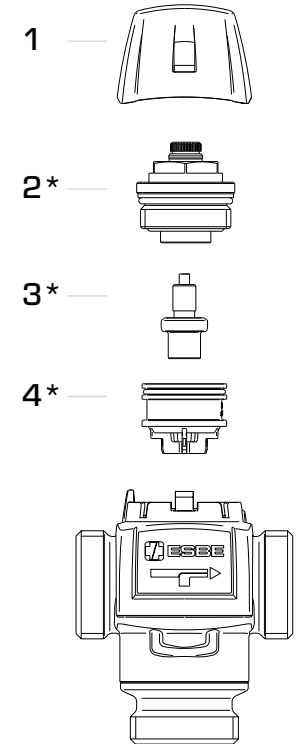
*Die Anwendungsbeispiele in der Bedienungsanleitung sind nur allgemeine Skizzen. Bitte beachten Sie stets auch die örtlichen Gesetze und Regelungen.*

**i****A****B**

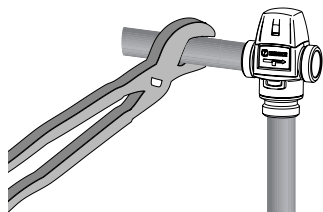
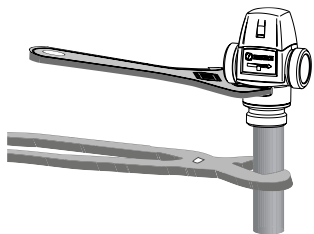
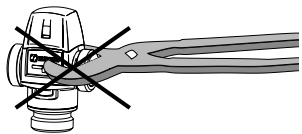
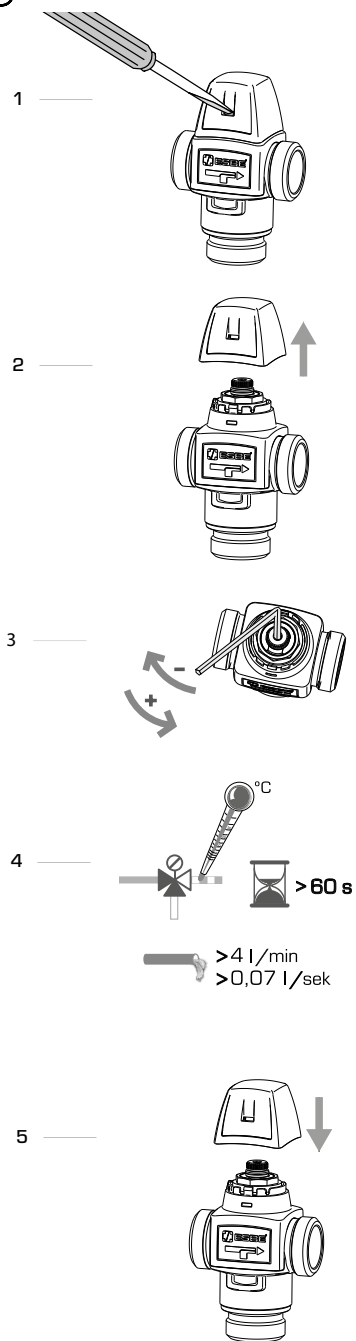
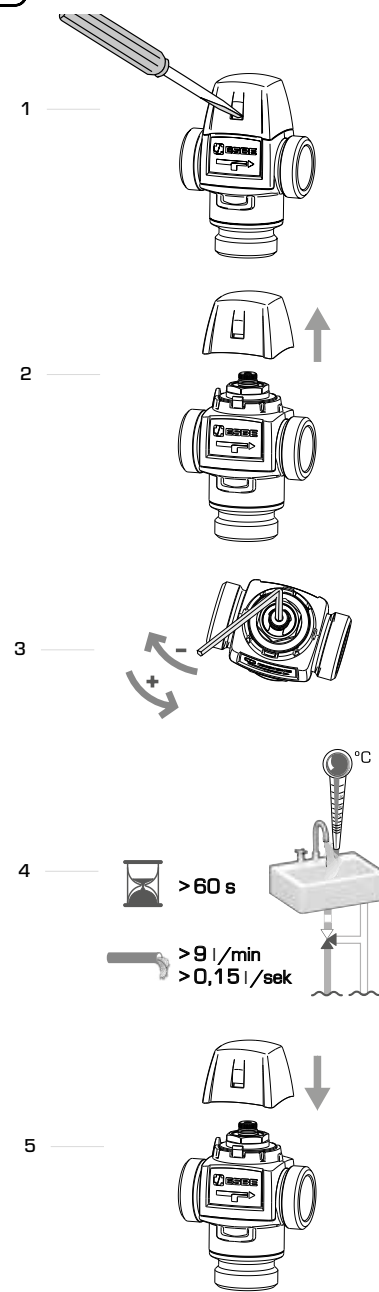
Piping Schematics are General Representations

**C****VTE310**

\* Spareparts

**C****VTE510**

\* Spareparts

**D****E****VTE310****E****VTE510**

<http://www.esbe.eu/global/en/products/thermostatic-mixing-valves/vte300-vte500>