

REGULÁTORY

REGULÁTOR

ŘADA CRS210



CRS211

Řadu ESBE CRS210 tvoří kombinované servopohony s regulátory a nabízí regulaci konstantní teploty průtoku pro aplikace s PTV (pitnou teplou vodou). Řada CRS210 je určena pro ventily řady VRx.

PŘEDSTAVENÍ CRS230

Řada CRS210 je vybudována na stejné platformě a se stejným chytrým softwarem jako řada CRx200, díky čemuž je možné regulátor modernizovat pouze přidáním součástí. Díky chytrému softwaru ESBE tvoří regulátory řady CRS210 a CRx200 flexibilní platformu s minimální dobou manipulace.

CHYTRÝ SOFTWARE

Díky aktualizovanému softwaru je regulátor přesnější při regulaci teploty a nabízí vyšší standard. Software regulátoru umožňuje přidávat k servopohonu součásti, jako je pokojová jednotka, rozpoznávat je a otevírat správné rozhraní a odemykat dodatečné volitelné funkce. To znamená, že je možné začít s CRS210 a později přidávat součásti, např. pokojovou jednotku, a odemykat funkce dálkového ovládání, alternativní teploty a hodin. Tato funkce je součástí chytrého softwaru a je součástí celé řady CRx200, takže je možné modernizovat libovolný regulátor na verzi, která vyhovuje požadavkům na systém a pohodlí.

UMĚLÁ INTELIGENCE JAKO SOUČÁST CHYTRÉHO SOFTWARE

Chytrý software, který umožňuje modernizovat regulátor, používat pokojovou jednotku jako dálkový ovladač nebo nastavovat zařízení, přináší to nejvyšší pohodlí. To činí z CRx200 regulátor typu Plug&Play.

Pro společnost ESBE však Plug&Play zahrnuje mnohem více. Proto jsme vytvořili samočinně přizpůsobivý systém, který je součástí softwaru, s cílem odstraňovat všechny problémy spojené s dobou odezvy, prodlevami a nevyrovnaným výkonem. Samočinně přizpůsobivý systém ESBE se stará o faktory PI (proporcionální zisk a integrální odezva) tím, že se učí chování systému a řeší problémy, o které se v minulosti musel starat montážní technik v místě instalace regulátoru. Samočinně přizpůsobivý systém se stará o hladký provoz regulátoru, odstraňuje problémy spojené s prodlevami nebo dobami odezvy regulátoru a nabízí vysoký standard řízení a pohodlí. Díky tomu jsou regulátory řady CRx200 vhodné pro práci v libovolném uspořádání systému nebo prostředí.

STRUČNÝ PŘEHLED

Funkce	CRS210
Regulace konstantní teploty	●
Pracuje s pokojovou jednotkou	○
Řízení s pomocným spínačem	●
T/T2 prostřednictvím relé	●
T/T2 prostřednictvím pokojové jednotky	○
Harmonogram proplachování prostřednictvím pokojové jednotky	○

- funkce je k dispozici a lze ji nastavit na zařízení
- odemknutí funkcí vyžaduje pokojovou jednotku – viz příslušenství

Více regulátorů a funkcí viz řada CRx200

POPIS CRS210

CRS210 je regulátor konstantní teploty určený pro aplikace s pitnou vodou, kdy je vyžadována konstantní teplota průtoku. Regulátor je integrován se servopohonem a určen k použití s rotačními směšovacími ventily řady VRx.

Řadu CRS210 tvoří dvě hlavní součásti: servopohon a snímač teploty průtoku. Snímač teploty průtoku je vysoce citlivý a responzivní snímač vnořeného typu. Nastavení se provádí pomocí joysticku a zobrazuje se na displeji.

Primární funkcí regulátoru je udržovat konstantní nastavenou teplotu ve snímači. Řada se dodává s nastavením T/T2 (hlavní teplota a alternativní teplota), které v tomto případě lze využít pro funkci proplachování s dezinfekčním ohřevem systému pitné vody. Funkce T/T2 je k dispozici při použití relé, ale k uvolnění relé je vyžadováno dodatečné zařízení, např. hodiny.

Pokud je potřeba dálkové ovládání, lze CRS210 doplnit o pokojovou jednotku. Alternativní cílovou teplotu lze aktivovat pomocí externího signálu (relé T/T2) řízeného prostřednictvím pokojové jednotky ESBE určené pro regulátory CRx. Kromě toho lze pokojovou jednotku využít k vytvoření harmonogramu pro funkci proplachování s dezinfekčním ohřevem.

V CRS210 lze nainstalovat další relé, pomocný spínač, který umožňuje řídit další zařízení, např. čerpadlo, z polohy servopohonu/ventilu.

Pokojová jednotka a pomocný spínač ESBE jsou k dispozici jako příslušenství.

Možnosti modernizace CRS210 naleznete ve stručném přehledu.

REGULÁTORY

REGULÁTOR

ŘADA CRS210

INSTALACE

Napájení je zajišťováno 230V síťovým adaptérem (společně s transformátorem, kabelem a zástrčkou).

Snímač průtoku v potrubí se dodává s 1m kabelem a montážní sadou pro instalaci snímače teploty průtoku do vodního proudu. Snímač teploty průtoku se musí namontovat tak, aby byl v přímém kontaktu s kapalinou.

Díky speciálnímu rozhraní mezi regulátory řady CRS210 a ventily ESBE řady VRx má jednotka jako celek jedinečnou stabilitu a přesnost při regulaci.

VHODNÉ SMĚŠOVACÍ VENTILY

- | | |
|---------------|----------------|
| ● Řada VRG100 | ● Řada F ≤DN50 |
| ● Řada VRG200 | ● Řada T |
| ● Řada VRG300 | ● Řada HG |
| ● Řada VRH100 | |
| ● Řada VRB100 | |

MONTÁŽNÍ SADY

S každým regulátorem se dodávají potřebné montážní sady pro snadnou instalaci na rotační směšovací ventil ESBE řady VRx. Montážní sady lze objednat samostatně.

Obj. č.

16000500 _____ Ventily ESBE řady VRG, VRH, VRB, G, MG, F, BIV, T, TM, H, HG

K dispozici jsou následující montážní sady pro ostatní směšovací ventily:

Obj. č.

16000600 _____ Meibes
16000700 _____ Watts
16000800 _____ Honeywell Corona
16000900 _____ Lovato
16001000 _____ PAW
16001100 _____ Wita Minimix, Maximix

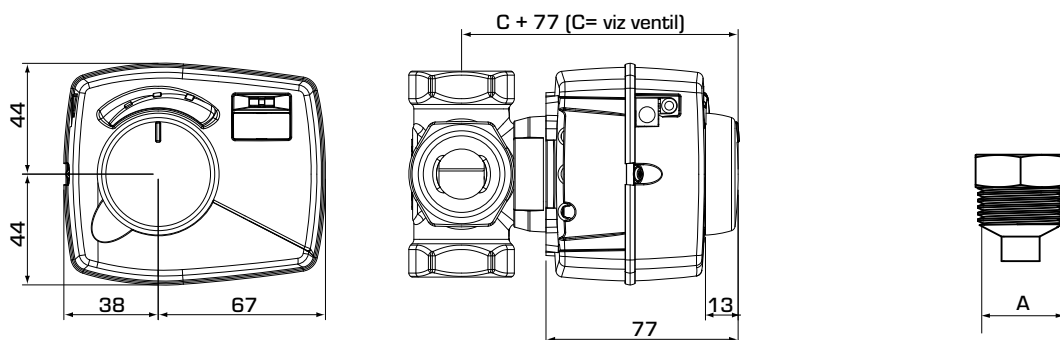
VOLITELNÉ VYBAVENÍ

Obj. č.

16200700 _____ Přídavný spínač ARA801
17052000 _____ Snímač průtoku v potrubí CRS911
17055300 _____ Pokojová jednotka CRB912 pro kabelovou komunikaci, bez komunikačního kabelu
17055500 _____ Pokojová jednotka CRB913, bezdrátová
17055700 _____ Komunikační kabel CRB914, 20 m
17056400 _____ Komunikační rádiový modul CRB916, bezdrátový
17056200 _____ Anglická zástrčka CRA915

REGULÁTOR

ŘADA CRS210



Montážní sada

ŘADA CRS210

Obj. č.	Označení	Napětí [V stř.]	Rozsah teplot	Točivý moment [Nm]	Připojení A	Hmotnost [kg]	Poznámka	Nahrazuje
12727100	CRS211	230	5-95 °C	6	R ½"	0,7		12723100

TECHNICKÉ ÚDAJE

Okolní teplota: _____ max. +50 °C
 _____ min. -5 °C
 Typ snímače: _____ NTC
 Rozsah teplot:
 Snímač teploty průtoku (S1, S2): _____ +5 až +95 °C
 Venkovní snímač: _____ -50 až +70 °C
 Třída krytí, jednotka servopohonu: _____ IP41
 Třída ochrany: _____ II
 Napájení, jednotka servopohonu: _____ 230 ± 10 % V stř., 50 Hz
 Příkon (230 V stř.): 10 VA
 Točivý moment (servopohon): _____ 6 Nm
 Doba běhu při maximální rychlosti (servopohon): _____ 30 s
 Třída regulace teploty ErP: _____ není k dispozici
 Příspěvek k energetické účinnosti: _____ není k dispozici
 Připojení, montážní sada: _____ Vnější závit (R), EN 10226-1

Materiál

Snímač teploty průtoku: _____ Nerezavějící ocel
 Montážní sada, snímač teploty průtoku:
 _____ Mosaz odolná proti ztrátě zinku, DZR*

* Vhodné pro aplikace s pitnou vodou

CE LVD 2014/35/EU
 EMC 2014/30/EU
 RoHS3 2015/863/EU

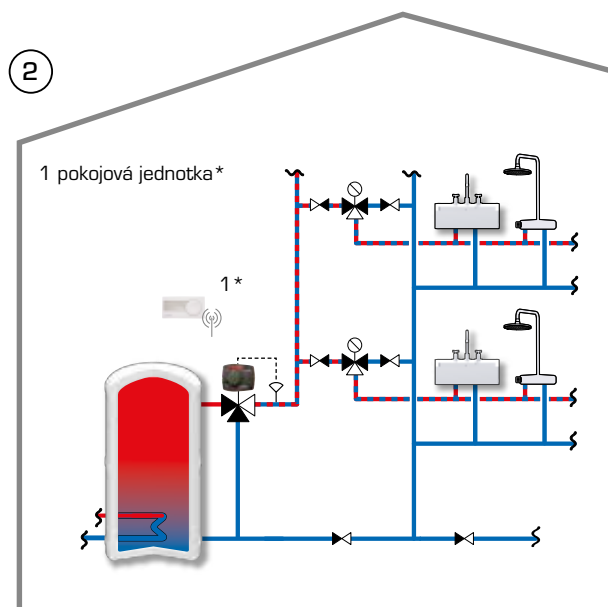
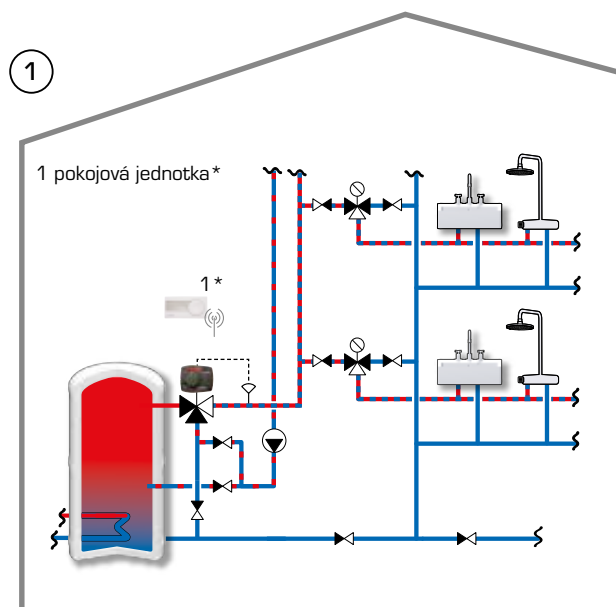
UK SI 2016 No. 1101
 CA SI 2016 No. 1091
 SI 2012 No. 3032

ZAPOJENÍ

Viz návod k instalaci

REGULÁTORY
REGULÁTOR
ŘADA CRS210

PŘÍKLADY INSTALACE



CRS210 s doplňkovým příslušenstvím, CRB912 pokojová jednotka jako dálkové ovládání

Tato aplikace ukazuje, jak regulovat teplotu pitné vody.

Regulátor CRS210 reguluje teplotu pitné vody a bude ji udržovat konstantní na požadované nastavené úrovni. Regulátor může pracovat v oběhových systémech.

V případě proplachování s dezinfekčním ohřevem lze uvolnit alternativní teplotu na CRS210 prostřednictvím relé. Také to lze provést prostřednictvím pokojové jednotky CRB912 (příslušenství), která má funkci hodin. Hodiny umožňují naplánovat pravidelné proplachování s dezinfekčním ohřevem, např. každou neděli v 00:00 po dobu 30 min s $T_2 = 80\text{ °C}$; normální režim $T = 50\text{ °C}$.

* Kabelové nebo bezdrátové připojení v závislosti na požadavcích.

CRS210 s doplňkovým příslušenstvím, CRB912 pokojová jednotka jako dálkové ovládání

Tato aplikace ukazuje, jak regulovat teplotu pitné vody.

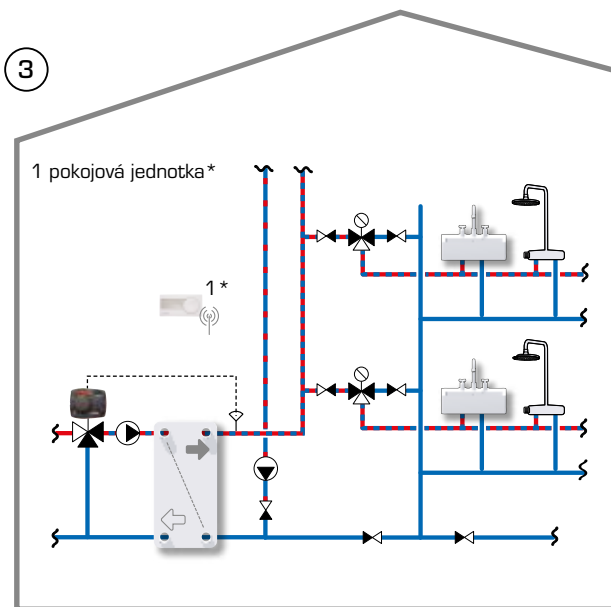
Regulátor CRS210 reguluje teplotu pitné vody a udržuje ji konstantní na požadované nastavené úrovni. Regulátor může pracovat v systémech, kde není zajištěn žádný oběh pitné vody.

V případě proplachování s dezinfekčním ohřevem lze uvolnit alternativní teplotu na CRS210 prostřednictvím relé. Také to lze provést prostřednictvím pokojové jednotky CRB912 (příslušenství), která má funkci hodin. Hodiny umožňují naplánovat pravidelné proplachování s dezinfekčním ohřevem, např. každou neděli v 00:00 po dobu 30 min s $T_2 = 80\text{ °C}$; normální režim $T = 50\text{ °C}$.

* Kabelové nebo bezdrátové připojení v závislosti na požadavcích.

*Vyobrazené aplikace jsou pouze příklady použití výrobku!
 Před použitím výrobku v jakékoli aplikaci je nutno ověřit regionální a národní předpisy.*

REGULÁTORY
REGULÁTOR
ŘADA CRS210



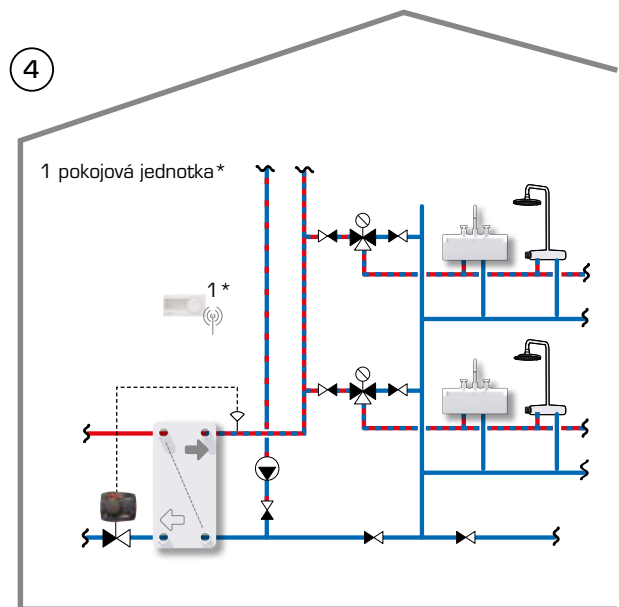
CRS210 s doplňkovým příslušenstvím, CRB912 pokojová jednotka jako dálkové ovládání

Tato aplikace ukazuje, jak lze nepřímou regulovat teplotu pitné vody.

Regulátor CRS210 reguluje teplotu pitné vody regulací množství vody pro vytápění dodávané do deskového výměníku tepla. Regulátor může pracovat v oběhových systémech pitné vody.

V případě proplachování s dezinfekčním ohřevem lze uvolnit alternativní teplotu na CRS210 prostřednictvím relé. Také to lze provést prostřednictvím pokojové jednotky CRB912 (příslušenství), která má funkci hodin. Hodiny umožňují naplánovat pravidelné proplachování s dezinfekčním ohřevem, např. každou neděli v 00:00 po dobu 30 min s $T_2 = 80\text{ °C}$; normální režim $T = 50\text{ °C}$.

* Kabelové nebo bezdrátové připojení v závislosti na požadavcích.



CRS210 s doplňkovým příslušenstvím, CRB912 pokojová jednotka jako dálkové ovládání

Tato aplikace ukazuje, jak lze nepřímou regulovat teplotu pitné vody.

Regulátor CRS210 reguluje teplotu pitné vody regulací množství vody pro vytápění dodávané do deskového výměníku tepla. Regulátor může pracovat v systémech bez oběhu pitné vody.

V případě proplachování s dezinfekčním ohřevem lze uvolnit alternativní teplotu na CRS210 prostřednictvím relé. Také to lze provést prostřednictvím pokojové jednotky CRB912 (příslušenství), která má funkci hodin. Hodiny umožňují naplánovat pravidelné proplachování s dezinfekčním ohřevem, např. každou neděli v 00:00 po dobu 30 min s $T_2 = 80\text{ °C}$; normální režim $T = 50\text{ °C}$.

* Kabelové nebo bezdrátové připojení v závislosti na požadavcích.

*Vyobrazené aplikace jsou pouze příklady použití výrobku!
 Před použitím výrobku v jakékoli aplikaci je nutno ověřit regionální a národní předpisy.*