

ROTAČNÍ SMĚŠOVACÍ VENTILY

SERVOPOHONY

ŘADA ARC300

Servopohon ESBE řady ARC300 je rotační servopohon s krouticím momentem 30 Nm a pracovním rozsahem 90°, vhodný pro směšovací ventily ESBE DN100-150 a uzavírací klapky DN80-100. Servopohon ARC300 může být použit jako servopohon klapky až do plochy 6 m². Servopohon je dostupný ve verzích 24 V stř./ss. nebo 230 V stř./ss. s 2-bodovým, 3-bodovým nebo proporcionálním řídicím signálem.

APLIKACE

ESBE řady ARC300 je servopohon vhodný pro směšovací ventily a uzavírací klapky stejně jako aplikace klapky. Díky vysokému krouticímu momentu je ARC300 doporučován pro práci s největšími ESBE ventily DN100-150 a s klapkami plochy až 6 m². Servopohon je dodáván s dvěma sadami adaptérů, jedna sada pro montáž na ESBE ventily 3F/4F a jedna sada se svorkovým spojem pro montáž na vřeteno klapky.

VARIANTY

Řada sestává ze 3 různých variant:

- ARC361 s 2-bodovým / 3-bodovým řízením signálu, 230 V stř./ss. zdrojem napájení a kabelem délky 1m.
- ARC363 s 3-bodovým / 2-bodovým řízením signálu, 24 V stř./ss. zdrojem napájení a kabelem délky 1m.
- ARC369 s proporcionálním řízením signálu (Y) (0-10 V, 2-10 V, 0-20 mA, 4-20 mA), 24 V stř./ss. zdrojem napájení a kabelem délky 1m. Tato verze má 0(2) - 10 V signál zpětné vazby (U) na základě reálné polohy.

Všechny verze lze řídit ručně stiskem samoresetujícího se tlačítka (převodovka zůstává odpojena po dobu stisku tlačítka). Standardní pracovní rozsah je 90°, ale může být omezen v otevírací i zavírací poloze snadnou úpravou zarážek na přední straně krytu. Proporcionální řízení signálu a signál zpětné vazby mohou být upraveny na nový provozní rozsah při kalibraci/adaptaci procesu.



ARC300

VHODNÉ VENTILY A Klapky

Spolu se sadou pro montáž ventilu lze ARC300 snadno namontovat na ESBE ventily řad 3F a 4F ve velikostech od DN50 do DN150, nebo ESBE ventily řad VBF100 ve velikostech od DN80 do DN100.

Spolu se sadou pro montáž na klapku lze ARC300 snadno namontovat na čtvercové vřeteno o rozměrech 9 - 18 mm a kruhové vřeteno o rozměrech 9 - 26 mm. ARC300 může být použit na klapky do plochy až 6 m², ale je třeba dodržet specifikace výrobce klapky (příčný řez, design, místo instalace) a musí být dodrženy podmínky proudění vzduchu.

MONTÁŽNÍ SADA

Montážní sada pro okamžitou montáž na rotační směšovací ventily ESBE řad 3F/4F a sada pro montáž na klapku je přiložena.

TECHNICKÉ ÚDAJE

Okolní teplota: _____ max. +50 °C
_____ min. -30 °C
Vlhkost vzduchu: _____ rel. vlhkost 5 - 95 % nekondenzující
Napájení: _____ 24 V stř./ss.
_____ 230 V stř./ss.
Rozsah nominálního napětí: _____ 19 - 29 V stř./ss.,
_____ 85 - 265 V stř./ss.
Příkon, za provozu: 24 V _____ 4,5 W
230 V _____ 4,0 W
Příkon, pohotovostní režim: 24 V/230 V _____ 1,5 W
Dimenzování zapojení: 24 V _____ 6,0 VA
230 V _____ 7,5 VA
Třída krytí: _____ IP54
Třída ochrany: 24 V _____ III
230 V _____ II
Krouticí moment: _____ 30 Nm
Doba běhu: _____ 150 s/90°
Délka kabelu: _____ 1 m
Hmotnost: _____ 1,7 kg

CE LVD 2014/35/EU
EMC 2014/30/EU
RoHS3 2015/863/EU

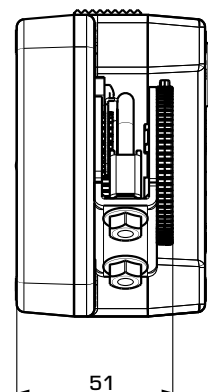
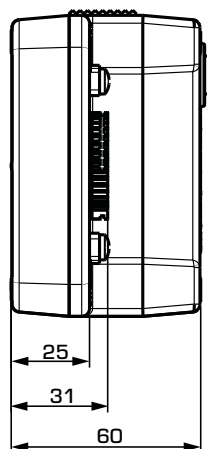
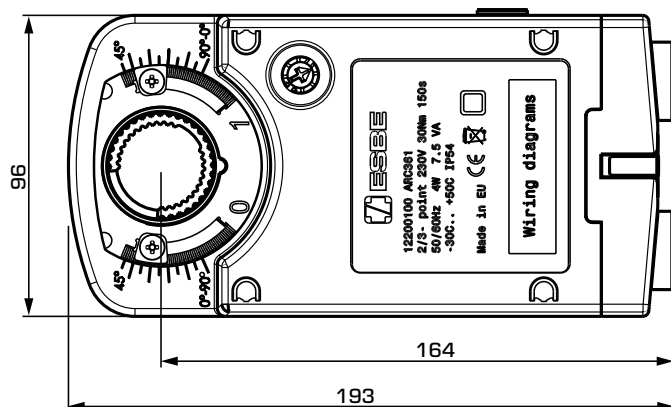
UK SI 2016 No. 1101
CA SI 2016 No. 1091
SI 2012 No. 3032

ZAPOJENÍ KABELÁŽE

Viz návod k instalaci

SERVOPOHONY

ŘADA ARC300



Servopohon řady ARC300

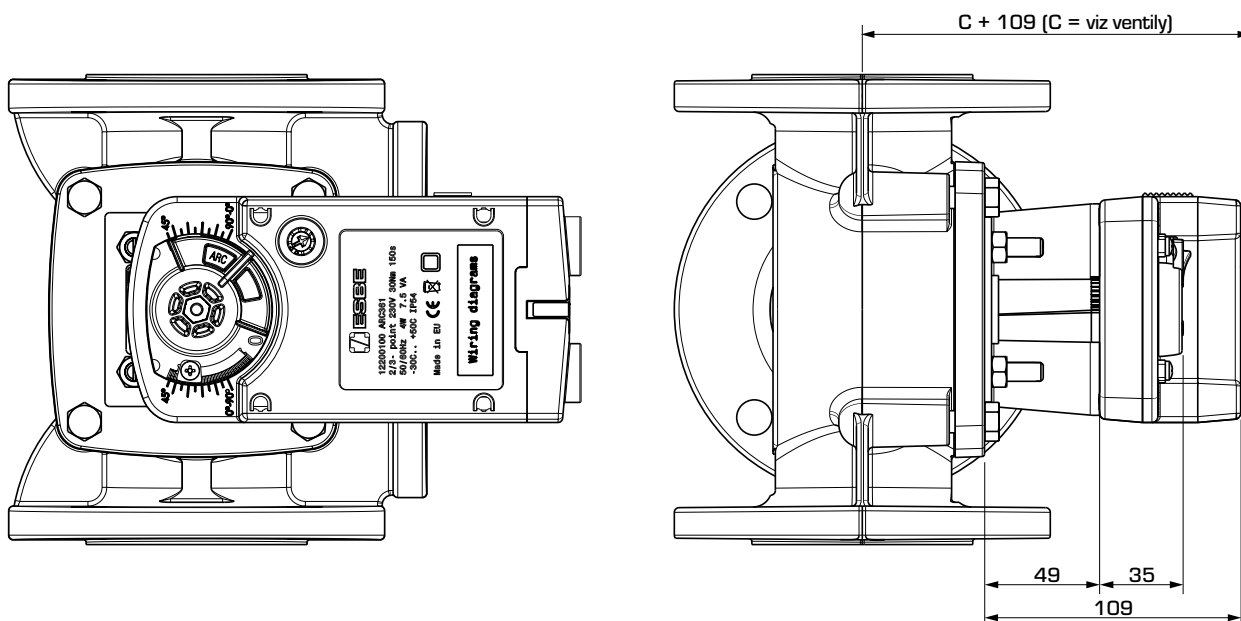
Sada pro montáž na klapku

ŘADA ARC300

Č. vyr.	Označení	Napětí [V stř./ss.]	Doba běhu 90° [s]	Řídicí signál	Krouticí moment [Nm]	Poznámka
12200100	ARC361	230	150	2-bod. SPST / 3-bod. SPDT*	30	
12201100	ARC363	24	150	2-bod. SPST / 3-bod. SPDT*	30	
12220100	ARC369	24	150	Proporcionální**	30	

* 2-bod. SPST = jeden kontakt, jeden směr (Single Throw); 3-bod. SPDT = jeden kontakt, dva směry (Double Throw)

** Proporcionální = 0-10 V, 2-10 V, 0-20 mA, 4-20 mA



Montážní rozměry pro servopohon řady ARC300 se sadou pro montáž ventilu