

# TERMOSTATICKÉ SMĚŠOVACÍ VENTILY

## VÝBĚROVÁ ŘADA VTS520, VTS550

Termostatické směšovací ventily ESBE řady VTS520 a VTS550 nabízejí vysokou průtočnost a vysokou funkčnost pro rozvod teplé užitkové vody připojený k systémům se slunečními kolektory s vysokými teplotami vody.

### OVLÁDÁNÍ

Řada VTS520/VTS550 představuje první volbu pro rozvod teplé užitkové vody připojený k systémům se slunečními kolektory, v nichž jsou kvůli vysokým teplotám vody nutné mimořádně odolné součásti. Řada VTS520/VTS550 nabízí vnitřní ochranu před opatřením a je vhodná pro případy, v nichž jsou na vodovodních kohoutcích nainstalována další zařízení na regulaci teploty. Tyto řady ventilů jsou vhodné také pro instalace teplé užitkové vody vybavené HWC (oběhem teplé vody).

### FUNKCE

VTS520 má asymetrické uspořádání průtoku, VTS550 má symetrické uspořádání průtoku. Ochrana proti opaření\*.

### VARIANTY

Sortiment obsahuje široký výběr ventilů dodávaných s redukčními sadami, z nichž každá obsahuje tři redukční tvarovky a dva zpětné ventily, což usnadňuje instalaci a údržbu.

Dodávají se s vrchním krytem, není-li uvedeno jinak.

\*) Ochrana proti opaření znamená, že v případě závady na okruhu studené vody se automaticky vypne dodávka teplé vody.

### MÉDIA

Tyto ventily mohou pracovat s následujícími typy médií:

- Sladká voda/pitná voda
- Uzavřené systémy
- Voda s nemrznoucí přísadou ( $\leq 50\%$  směs glykolu)



VTS520  
Vnější závit







S adaptéry,  
vnější závit



VTS550  
Vnější závit

S adaptéry,  
vnější závit

### URČENÍ VENTILŮ

Řada	Rozsah teplot		Aplicace
	45 - 65°C	50 - 75°C	
VTS520	●	●	 Pitná voda, potrubí
VTS550	●	●	
VTS520			 Pitná voda, místo odběru
VTS550			
VTS520	●	●	 Vytápění slunečními kolektory
VTS550	●	●	
VTS520			 Chlazení
VTS550			
VTS520			 Podlahové vytápění
VTS550			
VTS520	○	○	 Radiátorové vytápění
VTS550	○	○	

● doporučeno ○ sekundární alternativa

### TECHNICKÉ ÚDAJE

Tlaková třída: \_\_\_\_\_ PN 10  
 Pracovní tlak: \_\_\_\_\_ 1,0 MPa (10 bar)  
 Rozdílový tlak: \_\_\_\_\_ Směšování, max. 0,3 MPa (3 bar)  
 Teplota média: \_\_\_\_\_ trvalá max. 110 °C  
 \_\_\_\_\_ dočasná max. 120 °C  
 Teplotní stabilita: \_\_\_\_\_  $\pm 4$  °C\*  
 Přípojka: \_\_\_\_\_ Vnější závit (G), ISO 228/1  
 \_\_\_\_\_ Vnější závit (R), EN 10226-1

\* Platí při nezměněném tlaku teplé/studené vody a minimálním průtoku 9 l/min. Minimální rozdíl teplot mezi přívodem teplé vody a výstupem smíchané vody 10 °C.

#### Materiál

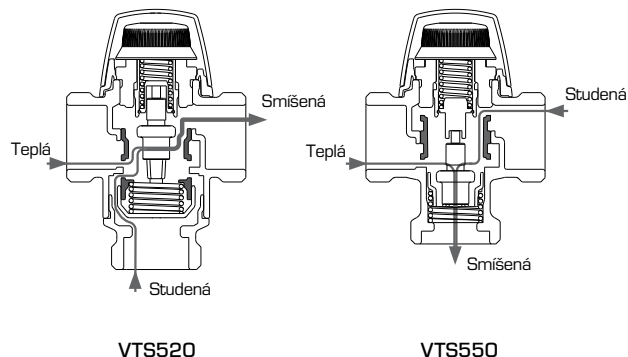
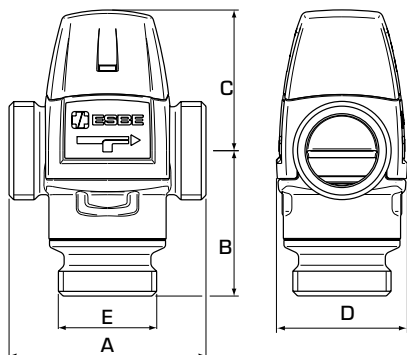
Skříň ventilu a ostatní kovové součásti v kontaktu s médiem:  
 \_\_\_\_\_ Mosaz odolávající dezinfekci, DZR

PED 2014/68/EU, článek 4.3 / SI 2016 č. 1105 (UK)

Tlakové zařízení vyhovuje čl. 4.3 směrnice o tlakových zařízeních 2014/68/EU a nařízení o (bezpečnosti) tlakových zařízeních 2016, (správná technická praxe). Podle této směrnice / nařízení nebude zařízení opatřeno označením CE ani UKCA.

# TERMOSTATICKÉ SMĚŠOVACÍ VENTILY

## VÝBĚROVÁ ŘADA VTS520, VTS550



### ŘADA VTS522, VNĚJŠÍ ZÁVIT

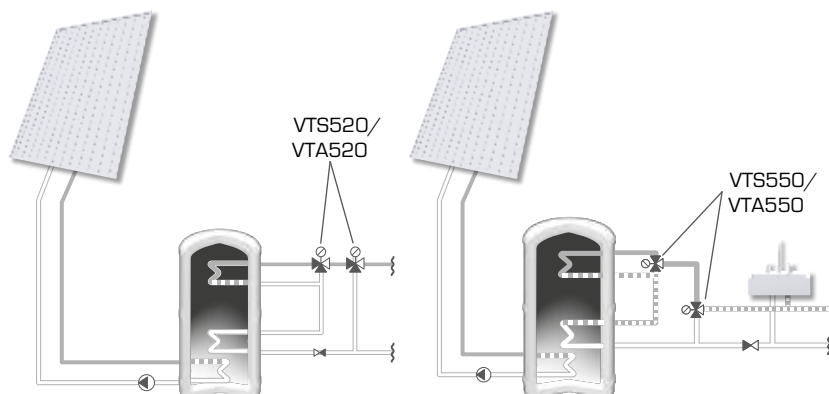
Obj. číslo	Označení	Rozsah teplot	Kvs *	Přípojka E	Rozměr				Poznámka	Hmotnost [kg]
					A	B	C	D		
31720100	VTS522	45 - 65°C	3,2	G 1"	84	62	60	56		0,86
31720300			3,5	G 1¼"						0,95
31720200	VTS522	50 - 75°C	3,2	G 1"	84	62	60	56		0,86
31720400			3,5	G 1¼"						0,95

### ŘADA VTS552, VNĚJŠÍ ZÁVIT

Obj. číslo	Označení	Rozsah teplot	Kvs *	Přípojka E	Rozměr				Poznámka	Hmotnost [kg]
					A	B	C	D		
31740100	VTS552	45 - 65°C	3,2	G 1"	84	50	60	56		0,78
31740300			3,5	G 1¼"						0,87
31740200	VTS552	50 - 75°C	3,2	G 1"	84	50	60	56		0,78
31740400			3,5	G 1¼"						0,87

\* Hodnota Kvs v m<sup>3</sup>/h při poklesu tlaku o 1 bar.

### PŘÍKLADY INSTALACE

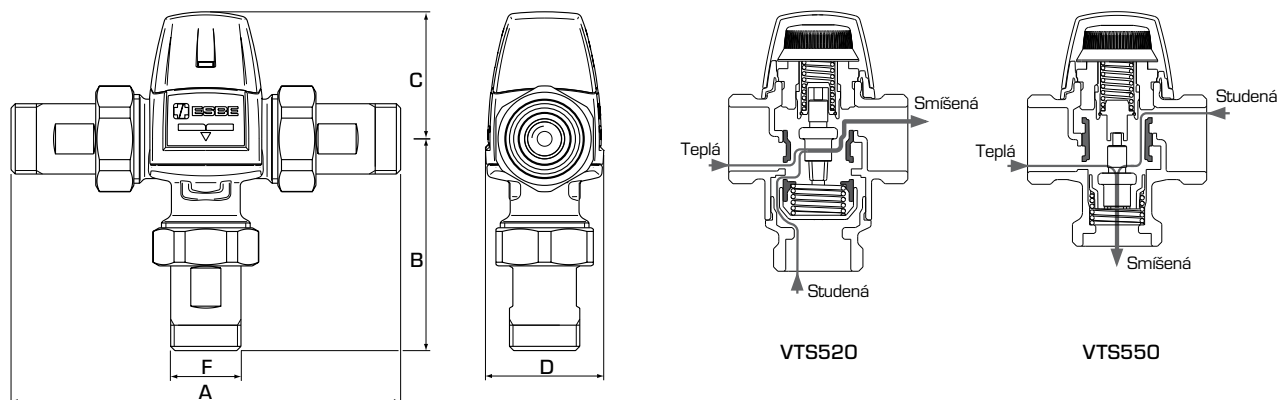


Vyobrazené aplikace jsou pouze příklady použití výrobku!  
Před použitím výrobku v jakékoli aplikaci je nutno ověřit regionální a národní předpisy.

TERMOSTATICKY ŘÍZENÉ VENTILY

# TERMOSTATICKÉ SMĚŠOVACÍ VENTILY

## VÝBĚROVÁ ŘADA VTS520, VTS550



### ŘADA VTS522, S ADAPTÉRY

Obj. číslo	Označení	Rozsah teplot	Kvs*	Přípojka F	Rozměr				Poznámka	Hmotnost [kg]
					A	B	C	D		
31720500	VTS522	45 - 65°C	3,0	R ¾"	154	97	60	56	1)	1,22

### ŘADA VTS552, S ADAPTÉRY

Obj. číslo	Označení	Rozsah teplot	Kvs*	Přípojka F	Rozměr				Poznámka	Hmotnost [kg]
					A	B	C	D		
31740500	VTS552	45 - 65°C	3,0	R ¾"	154	85	60	56		1,14
31740700	VTS552		3,4	R 1"	164	90				1,51
31740600	VTS552	50 - 75°C	3,0	R ¾"	154	85	60	56		1,14

\* Hodnota Kvs v m<sup>3</sup>/h při poklesu tlaku o 1 bar.

Poznámka 1) Součástí dodávky jsou dva zpětné ventily pro teplou i studenou vodu

# TERMOSTATICKÉ SMĚŠOVACÍ VENTILY

## VÝBĚROVÁ ŘADA VTS520, VTS550

### GRAF VÝKONU

