

PŘEPÍNAČÍ VENTILY

ZÓNOVÝ VENTIL S MOTOROVÝM POHONEM ŘADA ZRS230



ZRS230

Řada ESBE ZRS230 obsahuje trojcestné zónové ventily s motorovým pohonem a zpětnou pružinou v provedení DN 15-32, PN16, které mají připojení s vnitřním závitem.

PROVOZ

Řada ESBE ZRS230 obsahuje trojcestné odchylovací zónové ventily s motorovým pohonem vybaveným zpětnou pružinou, určené k použití ve vytápěcích a chladicích systémech. Ventil nabízí snadné ruční ovládání pomocí páky na straně pohonu.

Pohon se zpětnou pružinou je řízen dvoubodovým signálem a doporučuje se používat ho k odchylování; je určen pro napájení 230 V stř., 50/60 Hz.

Pohon je nainstalován na ventilu pomocí šroubu, který umožňuje bezpečnou, jednoduchou a rychlou montáž a demontáž pohonu, i když je systém pod tlakem.

Produkt je navržen pouze pro použití v uzavřeném okruhu.

TECHNICKÉ ÚDAJE

Ventil:

Tlaková třída: _____ PN 16

Teplota média: _____ max. +94 °C

_____ min. +2 °C

Média: _____ Směsi vody/glykolu, max. 50 %

(s příměsí nad 20 % je nutné zkontrolovat údaje o čerpadle)

Pracovní tlak: _____ 1,6 MPa (16 bar)

Max. rozdílový tlak: _____ viz graf

Netěsnost v %: _____ 0

Připojení: _____ Vnitřní závit (G), ISO 228/1 B

Média: _____ Topná voda (v souladu s normou VDI2035)

_____ Směsi vody a glykolu, max. 50 %

_____ Směsi vody a ethanolu, max. 28 %

Materiál

Tělo ventilu: _____ Mosaz CW 614N

Koule: _____ NBR

Těsnicí kroužky: _____ EPDM

ZAPOJENÍ

Viz návod k instalaci

Pohon:

Okolní teplota: _____ max. +60 °C

_____ min. 0 °C

Třída krytí: _____ IP 44

Třída ochrany: _____ I

Spojovací kabel: _____ 1 m

Napájení: _____ 230 V stř., 50/60 Hz

Řídicí signál: ___ Dvoubodový (dvouvodičový se zpětnou pružinou)

Příkon: _____ 6 VA

Doba běhu otvírání: _____ 15 sekund

zavírání: _____ 5 sekund



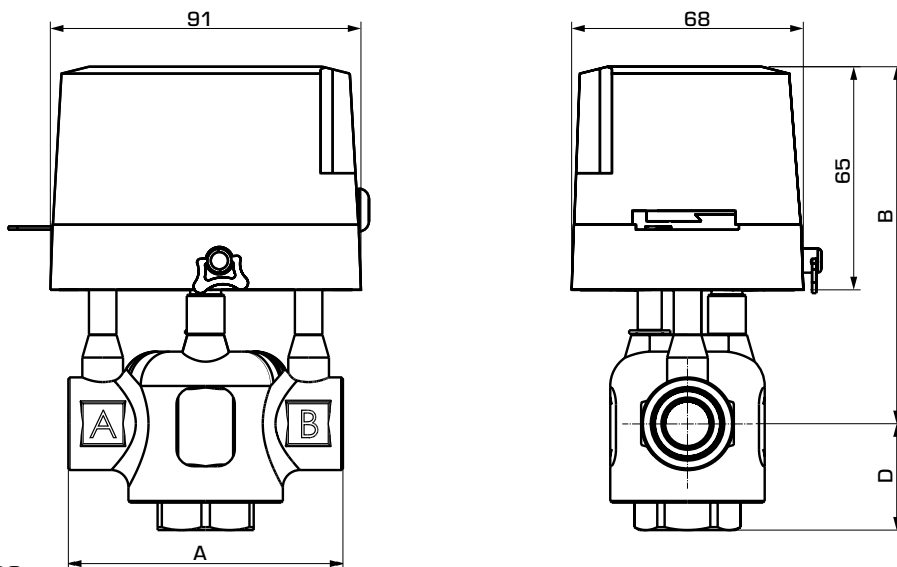
LVD 2014/35/EU
EMC 2014/30/EU
RoHS3 2015/863/EU



SI 2016 No. 1101
SI 2016 No. 1091
SI 2012 No. 3032

PED 2014/68/EU, článek 4.3 / SI 2016 No. 1105 (UK)

ZÓNOVÝ VENTIL S MOTOROVÝM POHONEM ŘADA ZRS230



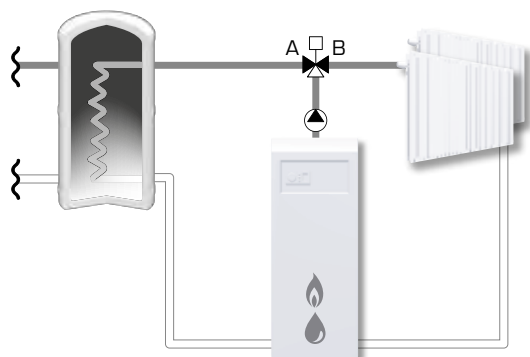
ZRS230

ŘADA ZRS234, VNITŘNÍ ZÁVIT

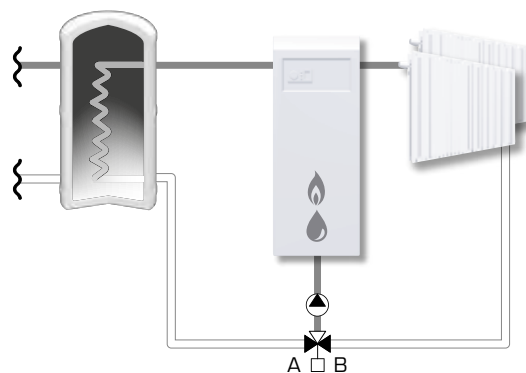
Č. výr.	Označení	DN	Kvs*	Max. rozdílový tlak [kPa]		Přípojka	A	B	D	Hmotnost [kg]
				Směšování	Rozdělování					
43123100	ZRS234	15	3,2	150	120	G 1/2"	80	103	29	1,02
43123200		20	4,6	100	80	G 3/4"	89		32	1,07
43123300		25	5,7			G 1"	93		37	1,16
43123400		32	8,4	80	65	G 1 1/4"	105		110	45

* Hodnota Kvs v režimu přepínání, měřená v m³/h při poklesu tlaku o 1 bar.

PŘÍKLAD INSTALACE



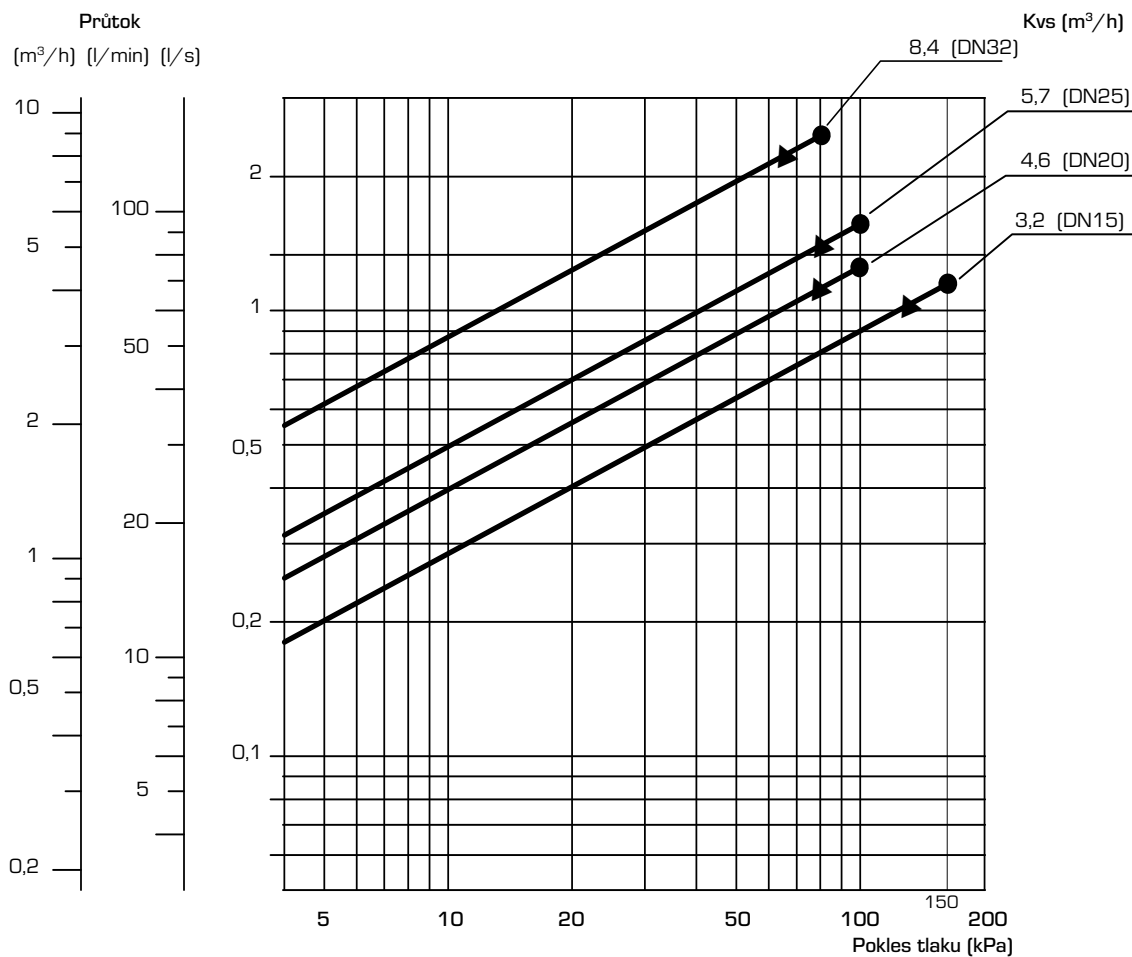
Rozdělování



Směšování

ZÓNOVÝ VENTIL S MOTOROVÝM POHONEM ŘADA ZRS230

GRAF POKLESU TLAKU



- = max. přípustný rozdíl tlakové ztráty ve funkci odchylování
- ▲ = max. přípustný rozdíl tlakové ztráty ve směšovací funkci

Produkt je navržen pouze pro použití v uzavřeném okruhu