

STELLMOTORREGLER SERIE CRS130

Die ESBE Stellmotorregler der Serie CRS130 wurden entwickelt, um eine konstante Mischwassertemperatur bei Warmwasseranlagen sicherzustellen.

EINSATZBEREICH/BESCHREIBUNG

Die ESBE Stellmotorregler der Serie CRS130 verfügen über einen direkt im Wasserstrom positionierten Fühler, welcher Temperaturänderungen sehr schnell erfasst. Der Stellmotorregler eignet sich damit für zentrale Warmwasseranlagen. Die Solltemperatur wird über einen leicht zu bedienenden Joystick und eine Anzeige im Bereich zwischen 5 und 95°C eingestellt. Eine alternative Solltemperatur lässt sich über ein externes Signal aktivieren.

Warmwasser muss, um eine Legionellenbildung zu vermeiden, auf Temperaturen größer 60°C erwärmt werden. Für den Nutzer besteht jedoch damit die Gefahr des Verbrühens. Die Temperatur im Rohrnetz muss daher auf eine ungefährliche Temperatur begrenzt werden. Unabhängig davon wird dringend empfohlen, weitere Schutzkomponenten zu installieren um den Nutzer zum Beispiel während einer Legionellenspülung zu schützen (z.B. ESBE Mischautomat VTA330/360). Nationale Normen, Gesetze und Richtlinien sind zu beachten.

MONTAGE

Die Spannungsversorgung erfolgt mittels Steckernetzteil (im Lieferumfang enthalten). Der Tauchfühler mit einem Meter Kabel wird in ein bauseitiges T-Stück mit 1/2" Innengewinde eingeschraubt. Die Serie CRS100 lässt sich einfach an 3- und 4-Wege-Mischer Serien G, MG, F, BIV, T, TM, H und HG von ESBE montieren. In Kombination mit den Serien VRG, VRH und VRB bietet er aufgrund der einzigartigen Schnittstelle eine noch höhere Regelgenauigkeit und eine besonders einfache Montage.



CRS131
230 VAC

GEEIGNETE MISCHER

- Serie VRG100
 - Serie VRG200
 - Serie VRG300
 - Serie VRH100
 - Serie VRB100
 - Serie MG*
 - Serie G
 - Serie F ≤ DN50
 - Serie BIV
 - Serie T und TM
 - Serie H und HG
- * nicht 5MG

ANBAUSÄTZE

Der erforderliche Anbausatz zur mühelosen Montage an einen ESBE Mischer Serien VRG, VRB und VRH wird mit jedem Stellmotorregler mitgeliefert. Anbausätze können auch separat bestellt werden.

Art. Nr. _____ ESBE Serie
16000500 _____ VRG, VRH, VRB, G, MG, F, BIV, T, TM, H, HG

Anbausätze für Mischer folgender Fabrikate sind wie folgt lieferbar:

Art. Nr. _____
16000600 _____ Meibes
16000700 _____ Watts
16000800 _____ Honeywell Corona
16000900 _____ Lovato
16001000 _____ PAW
16001100 _____ Wita Minimix, Maximix

TECHNISCHE DATEN

Umgebungstemperatur: _____ max. +55°C
_____ min. -5°C

Fühler: _____ Temperaturfühler Typ NTC

Temperaturbereich:
Vorlauffühler _____ +5 bis +95°C

Schutzart: _____ IP41

Schutzklasse: _____ II

Spannungsversorgung: _____ 230 ± 10% V AC, 50 Hz

Leistungsaufnahme - 230 V AC: _____ 10 VA

Drehmoment: _____ 6 Nm

Laufzeit bei max. Geschwindigkeit: _____ 30s

Anschluss, Montageset: _____ Außengewinde (R), EN 10226-1

Material

Vorlauffühler: _____ Edelstahl

Montageset Vorlauffühler:

_____ Entzinkungsbeständiges Messing DZR*

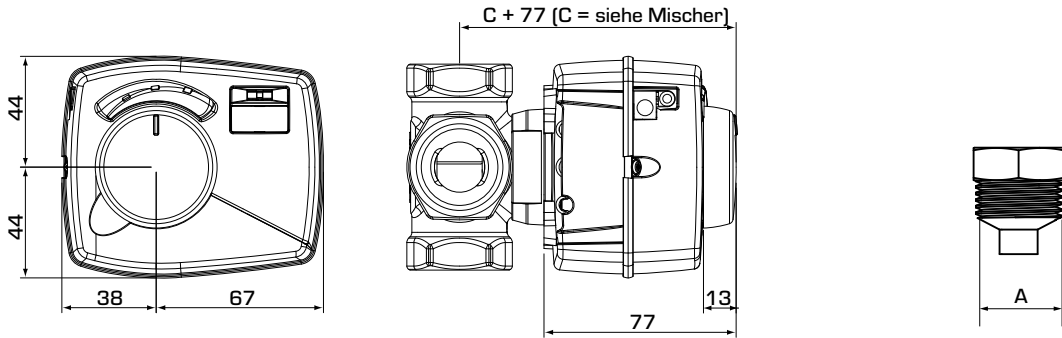
* für Trinkwasseranwendungen geeignet

CE LVD 2014/35/EU
EMC 2014/30/EU
RoHS3 2015/863/EU

UK CA EAC



STELLMOTORREGLER SERIE CRS130



Einbauabmessungen für ESBE Serie CRS130 mit VRG100, VRG200, VRG300, VRH100 und VRB100

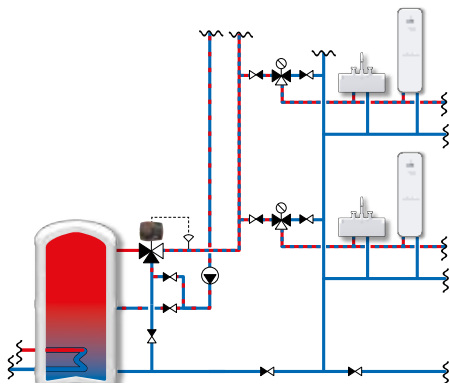
Fühleradapter

SERIE CRS130

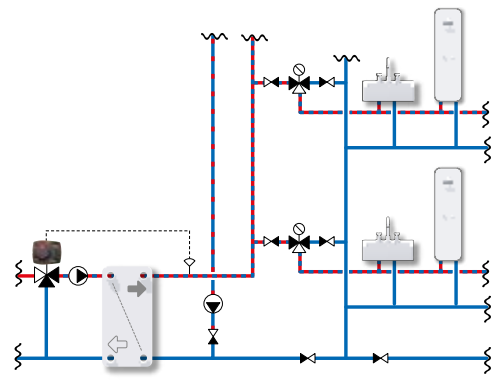
Art.-Nr.	Bezeichnung	Spannung [VAC]	Temperaturbereich	Drehmoment [Nm]	Anschluss A	Gewicht [kg]	Hinweis
12723100	CRS131	230	5-95°C	6	R 1/2"	0,7	

EINBAUBEISPIELE

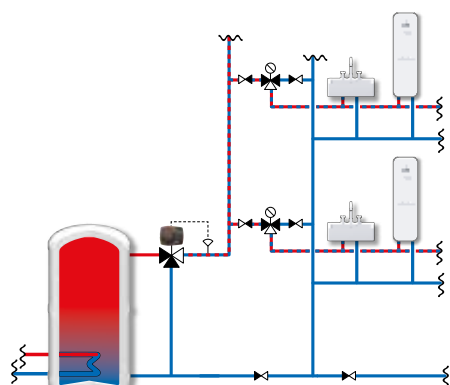
① Nicht alle Mischer sind für diese Applikation geeignet.



③



② Nicht alle Mischer sind für diese Applikation geeignet.



④

