

VANNE DE DÉRIVATION SÉRIE VTD500

La vanne thermostatique ESBE série VTD500 est conçue pour les applications de dérivation de liquide. Elle dirige le flux entrant vers le port A ou le port B en fonction de la température du à l'entrée de la vanne.



Filetage extérieur

UTILISATION

La vanne Série VTD500 est une vanne thermostatique à 3 voies, conçue pour les applications de dérivation de liquide. Si la température du liquide entrant est plus basse que la température de basculement choisie, le liquide est envoyé vers le port A. Si la température du liquide entrant est plus élevée que la température de basculement choisie, le liquide est envoyé vers le port B. La température de basculement de la vanne VTD500 est réglable.

FONCTIONNEMENT

La vanne est équipée d'un thermostat avec une température de basculement réglable entre 42 et 52°C qui réagit en fonction de la température du liquide entrant et oriente le flux en conséquence. La permutation d'un port à l'autre s'effectue à $\pm 3^\circ\text{C}$ près par rapport à la température de basculement choisie.

FLUIDE

Un maximum de 50% d'additif de glycol est autorisé pour la protection antigél et l'absorption d'oxygène. Comme la viscosité et la conduction thermique sont altérées par l'ajout de glycol dans le circuit d'eau, ce critère doit être pris en considération lorsque vous choisissez la vanne. En ajoutant 30 à 50 % de glycol, le rendement maximal de la vanne est réduit de 30 à 40 %. Une concentration plus faible de glycol ne modifie rien.

ENTRETIEN ET MAINTENANCE

Nous conseillons d'équiper les raccords de la vanne d'un dispositif de fermeture, de manière à faciliter toute maintenance ultérieure.

Dans des conditions normales, la vanne de dérivation ne nécessite aucune maintenance. Des thermostats sont cependant disponibles et faciles à remplacer si nécessaire.

VANNE DE DÉRIVATION VTD500 CONÇUE POUR

- Chauffage
- Chauffage solaire
- Eau potable
- Zone

CARACTÉRISTIQUES TECHNIQUES

Classe de pression : _____ PN 10
 Température de basculement : _____ 42-52°C $\pm 3^\circ\text{C}$
 Température du fluide utilisé : _____ en continu maxi 100°C
 _____ temporairement maxi 110°C
 _____ min. 0°C
 Pression différentielle max. : _____ 300 kPa (3 bar)
 Taux de fuite, AB - A: _____ 0,5%
 AB - B: _____ 2%
 Connexions : _____ Filetage extérieur (G), ISO 228/1

Matériau

Boîtier de vanne et autres pièces métalliques en contact avec du liquide : _____ Laiton résistant à la dézincification, DZR

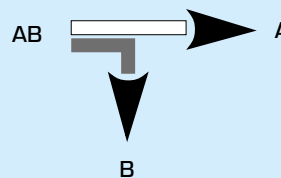
PED 2014/68/EU, article 4.3

Équipement sous pression en conformité avec la norme PED 2014/68/EU, article 4.3 (règles de l'art en vigueur). Conformément à la directive, l'équipement ne doit pas avoir de marquage CE.



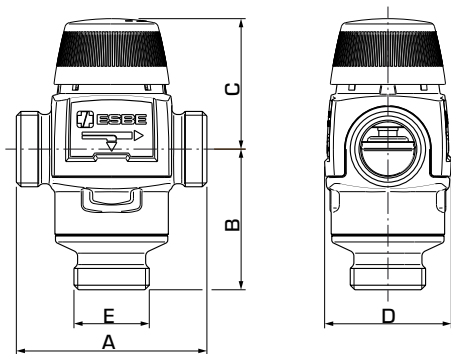
4MS/UBA
4MS/KTW-BWGL

CARACTÉRISTIQUES DE DÉBIT



Répartition

VANNE DE DÉRIVATION SÉRIE VTD500



VTD582

SÉRIE VTD582, FILETAGE EXTÉRIEUR

Art. N°	Référence **	DN	Kvs*	Point de permutation réglable	Connexion E	A	B	C	D	Poids [kg]	Note
31580100	VTD582	20	2,8	42-52°C	G 1"	84	62	60	56	0,86	

EXEMPLES DE MONTAGE

