

# MOTOROS GOLYÓS CSAPOK

## MBA120 SOROZAT

Az ESBE MBA120 sorozat 1-utú (2 járatú) motoros csapokból áll, melyek DN 20-32, PN32 verzióban, belső menettel, vagy külső és belső menetes csatlakozások kombinációjával kaphatók.



### MŰKÖDÉS

Az ESBE MBA120 sorozat egy 1-utú (2 járatú) motoros golyós csap termékcsoport működtető szerkezettel fűtő és hűtő rendszerekhez. A szelep az EN12266-1-nek megfelelően nem engedi át a légbuborékokat.

A működtető szerkezetet egy 2-pontos jel vezérli, mely a be-/kikapcsolási funkcióhoz ajánlott, és 230V AC, 50 Hz-es tápfeszültséghez való. A működtető szerkezethez egy 0,85 méteres csatlakozó kábel kapcsolódik, kiegészítő kapcsolóval és egy lecsapódás ellen védő ellenállás, hogy megakadályozza a nyomtatott áramkörön a kondenzációt.

A működtető szerkezet hornyolt tengelyvéghez csatlakozik a szelepen, mely biztonságossá teszi, leegyszerűsíti és meggyorsítja a működtető szerkezet felszerelését/ leszerelését. A golyós csap és a működtető szerkezet működési tartománya 90°.

### MŰSZAKI ADATOK

#### Szelep:

Nyomási osztály: \_\_\_\_\_ PN 32

A közeg hőmérséklete: \_\_\_\_\_ max. +90°C

\_\_\_\_\_ min. 0°C

Nyomaték (névleges nyomáson): \_\_\_\_\_ < 4 Nm

Szivárgási arány -

EN12266-1: \_\_\_\_\_ A belső szivárgási arány, Légbuborék zárás

EN12266-1: \_\_\_\_\_ A külső szivárgási arány, Légbuborék zárás

Működési nyomás: \_\_\_\_\_ 3,2 MPa (32 bar)

Csatlakozások: \_\_\_\_\_ Belső menet, ISO 228/1

\_\_\_\_\_ Külső menet, ISO 228/1

Info: \_\_\_\_\_ Fűtési víz (VDI2035-nek megfelelően)

\_\_\_\_\_ Víz/Glykol keverék max 50%

(20% feletti keverésnél kérjük vizsgálja felül a szivattyú teljesítményét)

#### Anyag

Szeleptest: \_\_\_\_\_ Sárgaréz CW 617N, Nikkelezett

Szelepvég: \_\_\_\_\_ Sárgaréz CW 617N, Nikkelezett

Szelepülés: \_\_\_\_\_ PTFE

O-gyűrű: \_\_\_\_\_ FPM

Golyó: \_\_\_\_\_ Sárgaréz CW 617N, Krómozott

Alátét: \_\_\_\_\_ PTFE

Tengely: \_\_\_\_\_ Sárgaréz CW 614N, Krómozott

O-gyűrű, tengely: \_\_\_\_\_ HNBR

Tömítés: \_\_\_\_\_ Hőálló szál

Csőcsatlakozó: \_\_\_\_\_ Sárgaréz CW 617N, Nikkelezett

Anyag: \_\_\_\_\_ Sárgaréz CW 617N, Nikkelezett

#### Működtető szerkezet:

Környezeti hőmérséklet: \_\_\_\_\_ max. +50°C

\_\_\_\_\_ min. 0°C

Burkolati besorolás: \_\_\_\_\_ IP44

Védelmi osztály: \_\_\_\_\_ II

Tápfeszültség: \_\_\_\_\_ 230 ± 10% V AC, 50 Hz

Vezérlő jel: \_\_\_\_\_ 2-pontos SPST

Energiafogyasztás - motor működés: \_\_\_\_\_ 3,5 W

- lecsapódásmentes ellenállás: \_\_\_\_\_ 5 W-ig

Névleges kiegészítő kapcsoló: \_\_\_\_\_ 6(1) A 230 V AC

Működési idő 90°: \_\_\_\_\_ 40 másodperc

Nyomaték: \_\_\_\_\_ 10 Nm



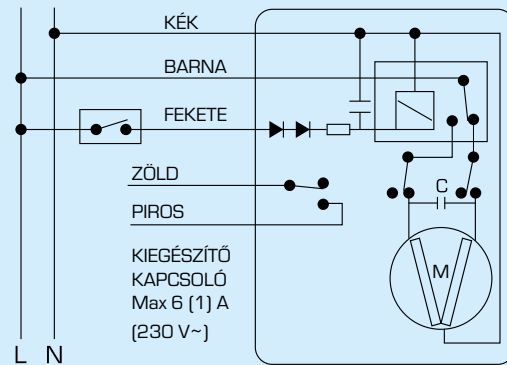
LVD 2014/35/EU  
EMC 2014/30/EU  
RoHS3 2015/863/EU



SI 2016, 1101. sz.  
SI 2016, 1091. sz.  
SI 2012, 3032. sz.

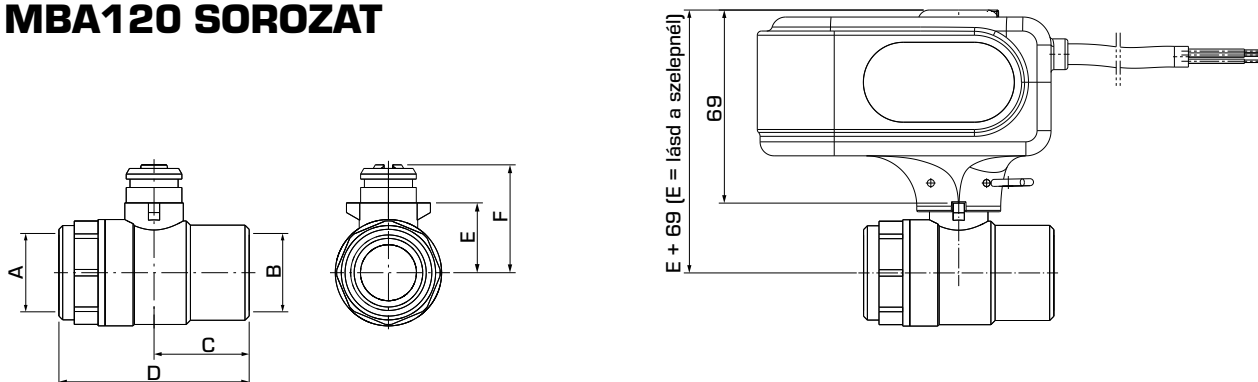
PED 2014/68/EU, 4.3. cikk / SI 2016, 1105. sz. (UK)

### KÁBELEZÉS



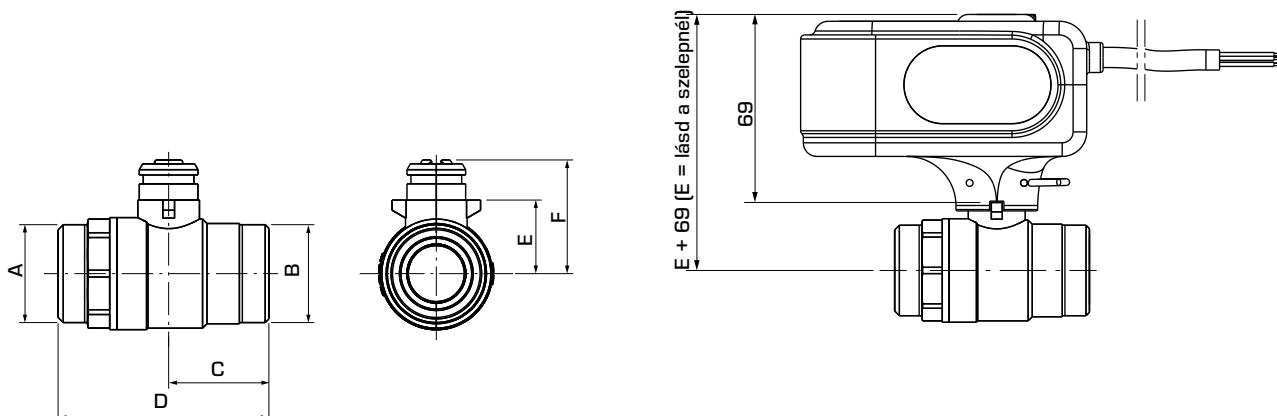
# MOTOROS GOLYÓS CSAPOK

## MBA120 SOROZAT



### MBA121 SOROZAT, BELSŐ MENET

Cikk Szám:	Megnevezés	DN	Kvs*	Csatlakozás		C	D	E	F	Súly [kg]	Megjegyzés
				A	B						
43100100	MBA121	20	45	G ¾"	G ¾"	34	68	25	39	0,74	
43100200		25	60	G 1"	G 1"	41	82	29	43	0,93	
43100300		32	100	G 1¼"	G 1¼"	43	86	34	48	1,08	



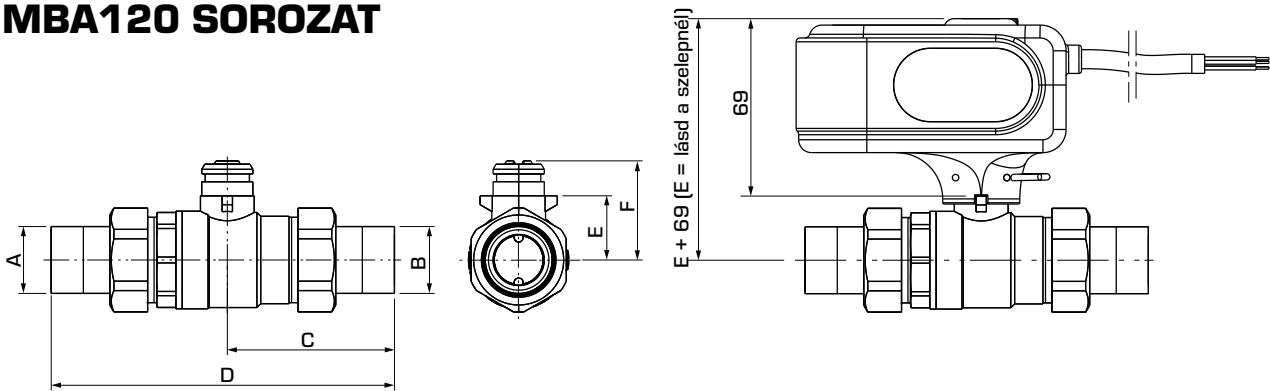
### MBA122 SOROZAT, KÜLSŐ MENET

Cikk Szám:	Megnevezés	DN	Kvs*	Csatlakozás		C	D	E	F	Súly [kg]	Megjegyzés
				A	B						
43101100	MBA122	15	20	G ¾"	G ¾"	31	62	21,5	35	0,61	
43101200		20	45	G 1"	G 1"	34	72	25	38,5	0,72	
43101300		25	60	G 1¼"	G 1¼"	39,5	82	29	42,5	0,91	
43101400		32	100	G 1½"	G 1½"	36	86	34	47,5	1,10	

\* Kvs érték m<sup>3</sup>/h-ban 1 bar nyomásesés mellett.

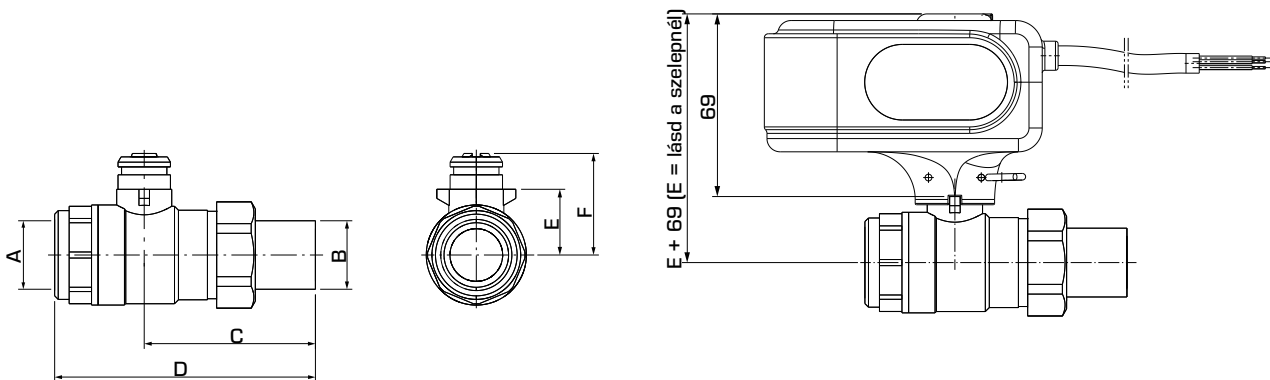
# MOTOROS GOLYÓS CSAPOK

## MBA120 SOROZAT



### MBA122 SOROZAT, KÜLSŐMENETTEL ÉS CSATLAKOZÓCSAVARZATTAL

Cikk Szám:	Megnevezés	DN	Kvs*	Csatlakozás		C	D	E	F	Súly [kg]	Megjegyzés
				A	B						
43100700	MBA122	15	20	G 1/2"	G 1/2"	58,5	118	21,5	35	0,73	
43100800		20	45	G 3/4"	G 3/4"	65	133,5	25	38,5	0,93	
43100900		25	60	G 1"	G 1"	73	149	29	42,5	1,24	
43101000		32	100	G 1 1/4"	G 1 1/4"	74	158	34	47,5	1,55	



### MBA124 SOROZAT, BELSŐ ÉS KÜLSŐ MENET

Cikk Szám:	Megnevezés	DN	Kvs*	Csatlakozás		C	D	E	F	Súly [kg]	Megjegyzés
				A	B						
43100400	MBA124	20	45	G 3/4"	G 3/4"	65	99	25	39	0,83	1)
43100500		25	60	G 1"	G 1"	73	115	29	43	1,04	1)
43100600		32	100	G 1 1/4"	G 1 1/4"	75	119	34	48	1,28	1)

\* Kvs érték m<sup>3</sup>/h-ban 1 bar nyomásesés mellett.

Megjegyzés 1) A csatlakozás = Belső menet, B csatlakozás = Külső menet

# MOTOROS GOLYÓS CSAPOK

## MBA120 SOROZAT

### MÉRETEZÉS

#### ÁLTALÁNOSÁGBAN FŰTÉSI RENDSZEREK, RADIÁTOROK VAGY PADLÓFŰTÉS MÉRETEZÉSÉRŐL

Kezdje a kW-ban számított hőigénnyel (pl. 25 kW) és haladjon függőlegesen a kiválasztott  $\Delta t$  értékig (pl. 5 °C).

Haladjon vízszintesen a nyomáesés vonalakig, és válassza ki a  $K_{vs}$ -értéket (pl. 20,0). A megfelelő  $K_{vs}$ -értékű szelepet a termékleírásban találja.

#### EGYÉB ALKALMAZÁSI JAVASLATOK

Gondoskodjon róla, hogy a maximális  $\Delta P$  érték ne haladja meg a 2 bar-t, hogy elkerülje az esetleges méretezésből adódó zajokat.

