

VALVOLE DI ZONA

# VALVOLA DI ZONA MOTORIZZATA SERIE ZRS230



ZRS230

La serie ESBE ZRS230 è costituita da valvole di zona motorizzate a 3 vie con ritorno a molla, disponibili in DN 15-32, PN 16 con filetto femmina.

## FUNZIONAMENTO

La serie ESBE ZRS230 è costituita da una gamma di valvole di zona motorizzate a 3 vie con attuatore con ritorno a molla per l'uso in impianti di riscaldamento e raffreddamento. La valvola può essere regolata manualmente con facilità tramite la leva sul lato dell'attuatore.

L'attuatore è controllato da un segnale a 2 punti con ritorno a molla ed è consigliato per la funzione di deviazione, disponibile per alimentazione a 230 V CA, 50/60 Hz.

L'attuatore è montato sulla valvola con un raccordo a vite che ne consente il montaggio/smontaggio in modo sicuro, semplice e rapido anche quando il sistema è sotto pressione.

Il prodotto è destinato esclusivamente all'uso in circuiti chiusi.

## DATI TECNICI

### Valvola:

Pressione nominale: \_\_\_\_\_ PN 16

Temperatura del fluido: \_\_\_\_\_ max +94°C

\_\_\_\_\_ min +2°C

Fluido: \_\_\_\_\_ Miscela acqua / glicole, max 50%

(sopra il 20% di miscela, è necessario controllare i dati della pompa)

Pressione di esercizio: \_\_\_\_\_ 1,6 MPa (16 bar)

Pressione differenziale max: \_\_\_\_\_ vedere diagramma

Trafilamento in % della portata: \_\_\_\_\_ 0

Raccordi: \_\_\_\_\_ Filetto femmina (G), ISO 228/1 B

### Materiale

Corpo valvola: \_\_\_\_\_ Ottone CW 614N

Sfera: \_\_\_\_\_ NBR

Guarnizioni O-R: \_\_\_\_\_ EPDM

## CABLAGGIO

Vedere Istruzioni di installazione

### Attuatore:

Temperatura ambiente: \_\_\_\_\_ max +60°C

\_\_\_\_\_ min 0°C

Grado di protezione: \_\_\_\_\_ IP 44

Classe di protezione: \_\_\_\_\_ I

Cavo di collegamento: \_\_\_\_\_ 1 metro

Alimentazione: \_\_\_\_\_ 230 V CA, 50/60 Hz

Segnale di controllo: \_\_\_\_\_ 2 punti (ritorno a molla 2 fili)

Consumo di corrente: \_\_\_\_\_ 6 VA

Tempo di rotazione,

apertura (elettrica, porta B aperta): \_\_\_\_\_ 15 secondi

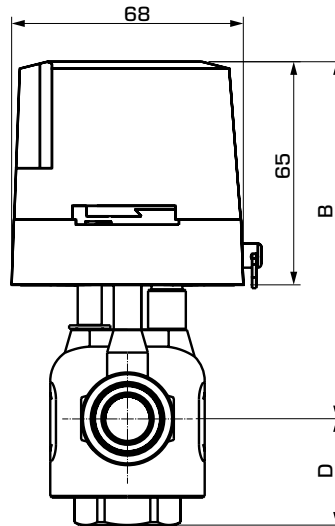
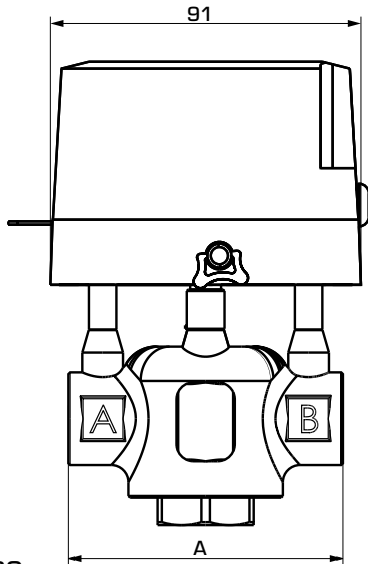
chiusura [a molla, porta B chiusa]: \_\_\_\_\_ 5 secondi

CE LVD 2014/35/EU  
EMC 2014/30/EU  
RoHS3 2015/863/EU  
PED 2014/68/EU, articolo 4.3



VALVOLE DI ZONA

# VALVOLA DI ZONA MOTORIZZATA SERIE ZRS230



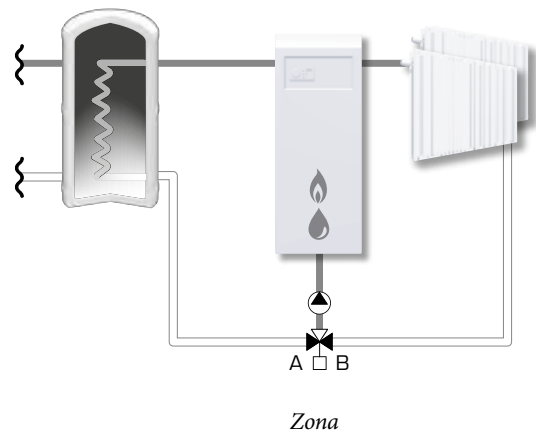
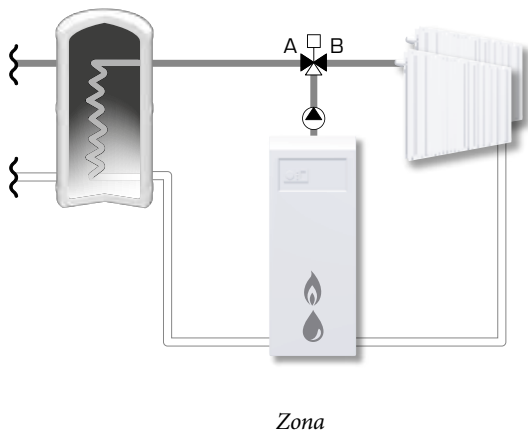
ZRS230

## SERIE ZRS234, FILETTO FEMMINA

Codice	Riferimento	DN	Kvs*	Pressione differenziale max [kPa]		Raccordo	A	B	D	Peso [kg]
				Miscelazione	Zona					
43123100	ZRS234	15	3,2	150	120	G 1/2"	80	103	29	1,02
43123200		20	4,6	100	80	G 3/4"	89		32	1,07
43123300		25	5,7			G 1"	93		37	1,16
43123400		32	8,4	80	65	G 1 1/4"	105	110	45	1,58

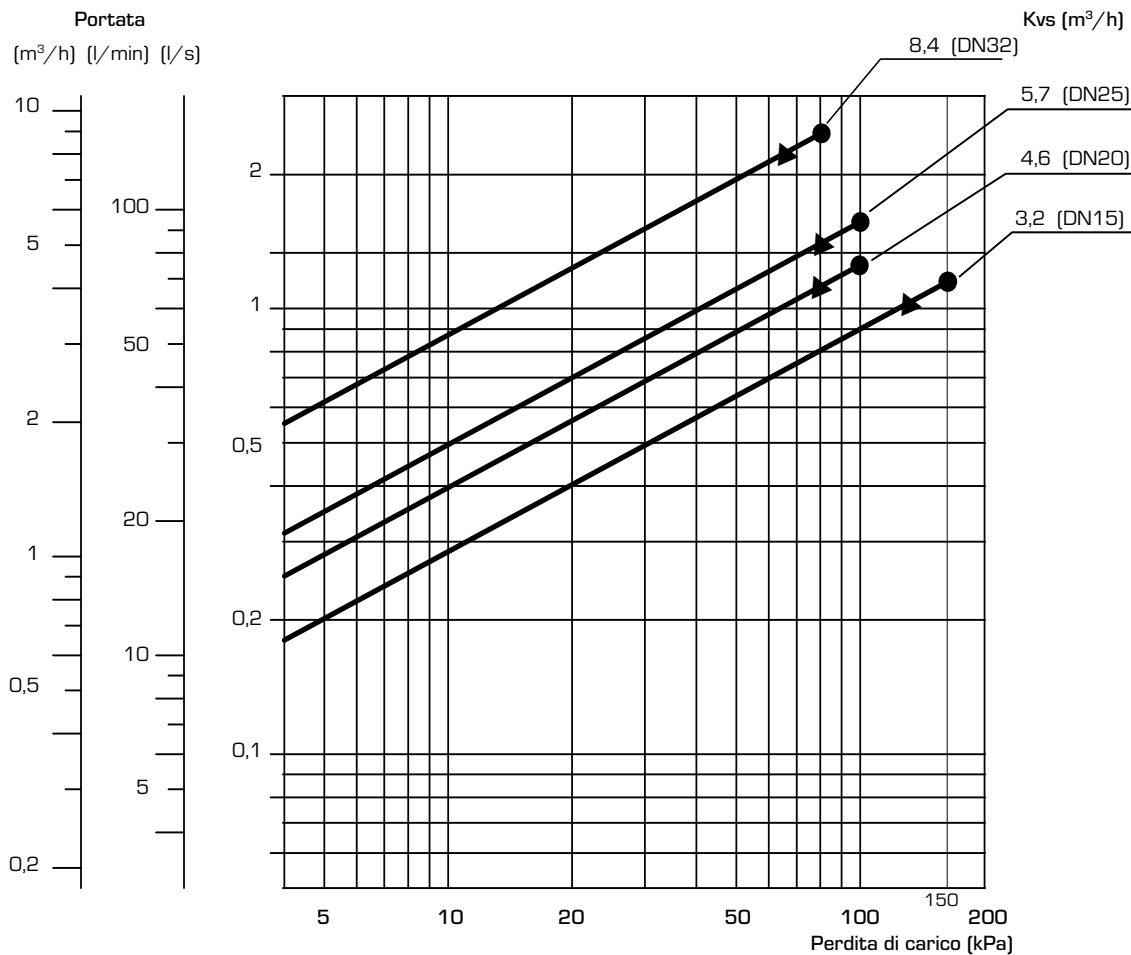
\* Valore Kvs in modalità a zona misurato come m<sup>3</sup>/h ad una perdita di carico di 1 bar.

## ESEMPIO DI INSTALLAZIONE



# VALVOLA DI ZONA MOTORIZZATA SERIE ZRS230

## DIAGRAMMA PERDITA DI CARICO



- = pressione differenziale max consentita in funzione di deviazione
- ▲ = pressione differenziale max consentita in funzione di miscelazione

Il prodotto è destinato esclusivamente all'uso in circuiti chiusi.