

THERMISCHE ABLAUFSICHERUNG SERIE VST200

Die Serie VVST200, eine thermische Ablaufsicherung von ESBE, verhindert die Überhitzung von Heizkesseln, die in einem wasserbasierten Umlaufheizsystem mit festen Brennstoffen befeuert werden. Einlaufstutzen mit Innengewinde, DN20.



ANWENDUNG

Die Serie VST200, eine thermische Ablaufsicherung, verhindert gemäß EN12828 die Überhitzung von Heizkesseln, die in einem wasserbasierten Umlaufheizsystem mit festen Brennstoffen befeuert werden. Für diese Systeme ist eine Heizleistung von maximal 100 kW zugelassen. Die Installation einer thermischen Ablaufsicherung ist in Systemen, in denen der Wärmeerzeuger mit einem Wasserheizer ausgestattet ist, unerlässlich.

Die Serie VST200 für thermische Sicherheitsventile besteht aus einem einsitzigen Druckentlastungsventil, das sich bei steigender Temperatur öffnet. Es wird durch zwei unabhängige Temperaturmessumformer gesteuert. Der kompakte Temperaturmessumformer kann entfernt werden, um die Installation des Ventils zu erleichtern. Eine Metallschlauchbeschichtung verhindert Schäden an den Kapillarrohren zwischen dem Fühler und dem Umformer. Die Länge der Kapillarrohre beträgt 1,3 m.

Die thermische Ablaufsicherung verfügt über eine CE-Kennzeichnung gemäß der Europäischen Richtlinie PED 2014/68/EU.

MONTAGE

Installieren Sie die thermische Ablaufsicherung am besten im Kaltwassereinlauf des Sicherheitswärmetauschers. Diese Art der Installation schützt das Ventil gegen Verunreinigungen durch Kalkablagerungen oder Ähnliches. Installieren Sie das Ventil nur dann im Warmwasserauslass, wenn Sie ein älteres Heizkesselmodell besitzen, bei dem Schutz durch einen integrierten Trinkwassererhitzer ohne Temperatursteuerung gewährt wird. Der Heizkessel wird durch das Kaltwasser, das in den Trinkwassererhitzer fließt, indirekt gekühlt, wodurch verhindert wird, dass die Temperatur den zulässigen Höchstwert von 115°C überschreitet. Das Ventil kann an jeder beliebigen Stelle eingebaut werden. Bitte beachten Sie die Flussrichtung, die mit einem Pfeil am Gehäuse angegeben ist.

Es wird empfohlen, einen Trinkwasserfilter zu installieren, um ein optimales und anhaltendes Funktionieren zu garantieren. Beachten Sie, dass dies in einigen Ländern Pflicht ist.

Die Garantie gilt nicht, wenn eine Störung des Ventils durch Schmutz, unerlaubte Änderungen, Verschleiß oder Schäden durch Nichtbeachten unserer Montageanweisung verursacht wird.

TECHNISCHE DATEN

Betriebsbedingungen

Druckstufe: _____ PN 10
Temperatur: _____ max. +125°C

Funktion

Öffnungstemperatur: _____ 95°C ± 3°C

Heizkesselwärmeleistung: _____ max 100 kW

Länge des Kapillarrohrs: _____ 1,3 m

Anschluss

- Ventil _____ Innengewinde (G), ISO 228/1

- Tauchtasche: _____ Außengewinde (G), ISO 228/1

Material

Ventilgehäuse sowie übrige Metallteile mit Flüssigkeitskontakt:
_____ Messing CW 617N - DIN 12164/5

Hergestellt für ESBE von IMT

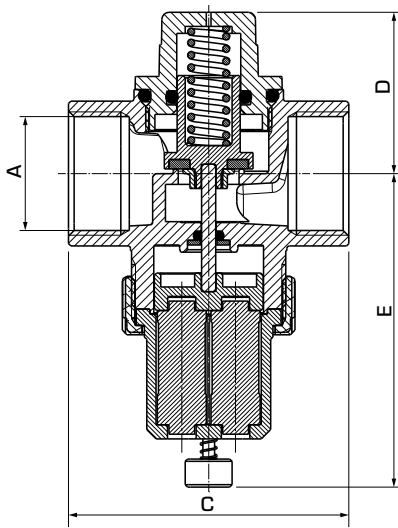
Gemäß PED 2014/68/EU, IV und den Normen
EN 14597-2, VdTÜV-Merkblatt



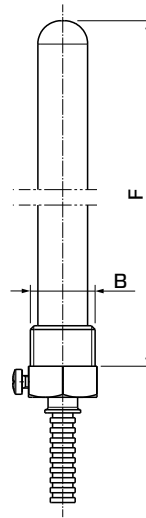
SERVICE UND WARTUNG

Die thermische Ablaufsicherung kann manuell durchgespült werden, um die Funktionsfähigkeit zu überprüfen. Bei Verschmutzung reicht es aus, die Dichtfläche abzuspülen. Öffnen Sie hierfür das Ventil durch Drücken des roten Knopfes.

THERMISCHE ABLAUFSICHERUNG SERIE VST200



Ventil



Tauchtasche

SERIE VST212, INNENGEWINDE

Art. Nr.	Bezeichnung	Öffnungs- temperatur [°C]	Abblase- leistung [m ³ /h] ¹⁾	DN	Anschluss		C	D	E	F	Gewicht [kg]
					A	B					
36028000	VST212	95 ± 3	1,35	20	G ¾"	G ½"	60	34,5	67,1	157,5	0,654

Anmerkung 1) Bei 1 Bar Druckdifferenz

EINBAUBEISPIELE

