

# VENTILE FÜR GEBLÄSEKONVEKTOREN SERIE VLG100

Die linearen ESBE Ventile der Serie VLG100 werden in wasserbasierten Heiz- und Kühlsystemen eingesetzt. Die Ventile sind als 2- und 3-Wegevarianten sowie mit und ohne Bypass erhältlich.



VLG122  
2-Wege

VLG132  
3-Wege

VLG142  
3-Wege mit Bypass

## ANWENDUNG

Die linearen ESBE Ventile der Serie VLG100 werden in wasserbasierten Heiz- und Kühlsystemen eingesetzt - zum Beispiel bei Gebläsekonvektoren. Als Motorisierung kommen thermoelektrische Stellantriebe der Serie ALG400 zum Einsatz. Die kompakten Abmessungen der Ventil-Motor-Kombination erlauben auch die Montage bei beengten Platzverhältnissen.

## BETRIEB

Das Ventil kann in jeder Position montiert werden. Wir empfehlen jedoch, von einer Montage mit nach unten hängenden Antrieb abzusehen. Die 3-Wege Varianten mit und ohne Bypass werden vorrangig als Mischventil eingesetzt. Füll- und Ergänzungswasser müssen der VDI2035 entsprechen.

## FUNKTION

Die 3-Wege Varianten können auch zum Verteilen eingesetzt werden. Der zulässige Druckabfall ist aber auf 1/3 des maximalen Druckabfalls im Mischbetrieb beschränkt. Ohne montierten Stellantrieb wird die Ventilschindel heraus geschoben und das Ventil dadurch geschlossen (NC). Dies gilt auch bei einem montierten, aber stromlosen Stellantrieb.

## AUSFÜHRUNGEN

Folgende Ausführungen sind erhältlich:

- VLG122 2-Wege-Ventil mit Außengewinde (flachdichtend)
- VLG132 3-Wege-Ventil mit Außengewinde (flachdichtend)
- VLG142 3-Wege-Ventil mit Bypass und Außengewinde (flachdichtend)

## GEEIGNETE STELLMOTOREN

- ALG400

## TECHNISCHE DATEN

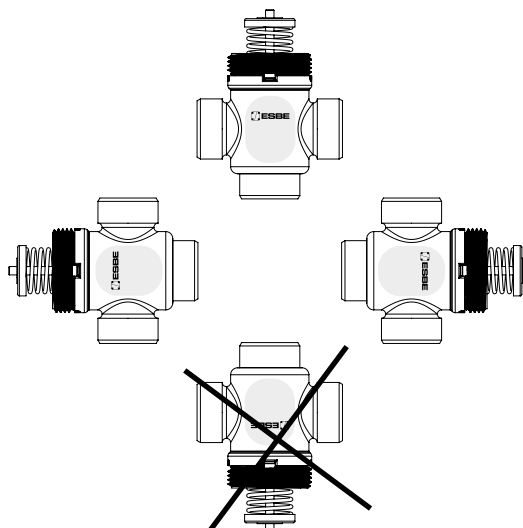
Druckklasse: \_\_\_\_\_ PN 16  
 Hub: \_\_\_\_\_ 2.5 mm  
 Leckage: \_\_\_\_\_ 0 %  
 Temperatur: \_\_\_\_\_ max. +95 °C  
 \_\_\_\_\_ min. +5 °C  
 Medium: \_\_\_\_\_ Wasser nach VDI2035  
 \_\_\_\_\_ Wasser-Glykol-Mischungen, max. 50 %  
 Anschluss: \_\_\_\_\_ Außengewinde (G), ISO 228/1

Material  
 Gehäuse: \_\_\_\_\_ Messing CW617N  
 Schaftspindel: \_\_\_\_\_ PPS, GF50%  
 Dichtungen, O-Ring: \_\_\_\_\_ EPDM  
 Feder: \_\_\_\_\_ Edelstahl

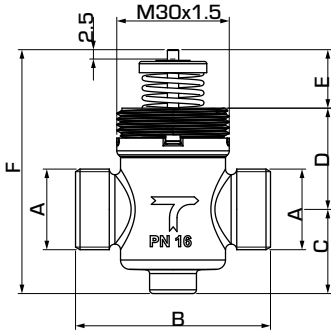
## Konformität und Zertifikate:

CE PED 2014/68/EU, Artikel 4.3

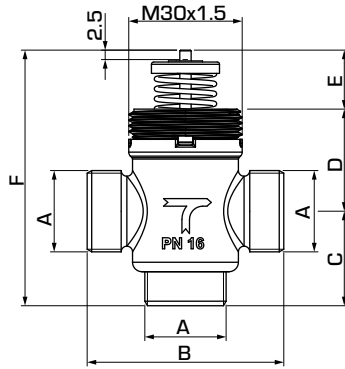
## MONTAGEPOSITIONEN



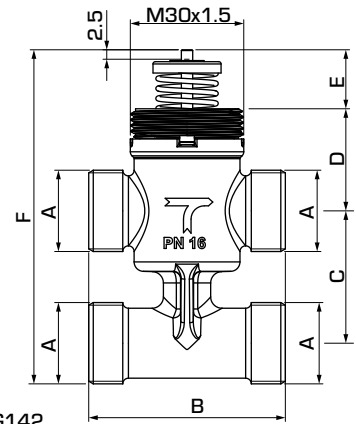
# VENTILE FÜR GEBLÄSEKONVENTOREN SERIE VLG100



VLG122



VLG132



VLG142

## 2-WEGE-VENTIL SERIE VLG122

Art.-Nr.	Bezeichnung	DN	Kvs *	A	B	C	D	E	F	Gewicht [kg]	Hinweis
21500100	VLG122	15	0,25	G 1/2"	52	23	27	16	65	0,12	
21500200			0,4							0,12	
21500300			0,6							0,12	
21500400			1							0,12	
21500500			1,6							0,12	
21500600		20	2,5	56	24	26	16	65	0,15		
21500700			4	78	21	41		77	0,38		
21500800			6						0,36		

## 3-WEGE-VENTIL SERIE VLG132

Art.-Nr.	Bezeichnung	DN	Kvs * A	Kvs * B	ΔP	A	B	C	D	E	F	Gewicht [kg]	Hinweis
21501100	VLG132	15	0,25	0,25	4	G 1/2"	52	25	27	16	65	0,13	
21501200			0,4	0,4	4							0,13	
21501300			0,6	0,6	4							0,13	
21501400			1	0,6	3,5							0,13	
21501500			1,6	1	3,5							0,13	
21501600		20	2,5	1,6	3,5	G 3/4"	56	34	26	16	75	0,17	
21501700			4	2,5	1 (0,4)	78	36	41	92		0,41		
21501800			6	4	1 (0,4)				0,40				

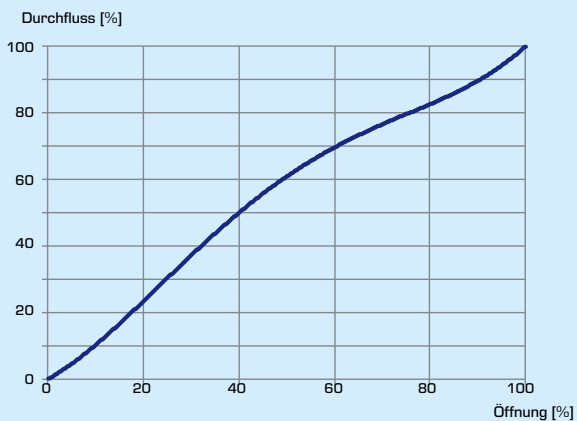
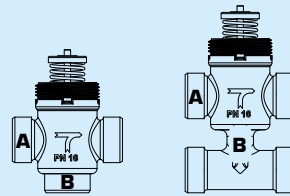
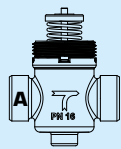
## 3-WEGE-VENTIL MIT BYPASS SERIE VLG142

Art.-Nr.	Bezeichnung	DN	Kvs * A	Kvs * B	ΔP	A	B	C	D	E	F	Gewicht [kg]	Hinweis
21502100	VLG142	15	0,25	0,25	4	G 1/2"	52	35	27	16	88	0,20	
21502200			0,4	0,4	4							0,20	
21502300			0,6	0,6	4							0,20	
21502400			1	0,6	3,5							0,20	
21502500			1,6	1	3,5							0,20	
21502600		20	2,5	1,6	3,5	G 3/4"	56	50	26	16	98	0,27	
21502700			4	2,5	1 (0,4)	78	44	41	114		0,52		
21502800			6	4	1 (0,4)				0,51				

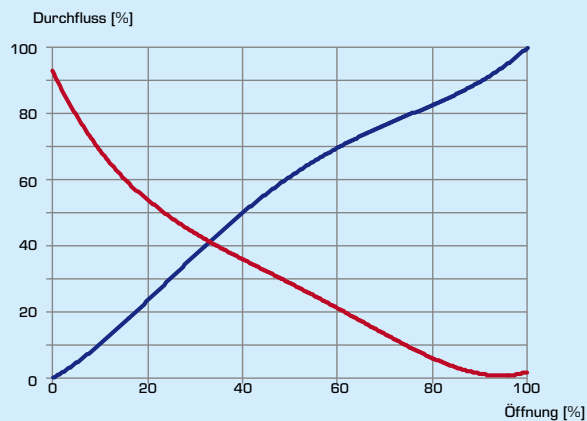
# VENTILE FÜR GEBLÄSEKONVENTOREN SERIE VLG100

## VENTIL-KENNLINIEN

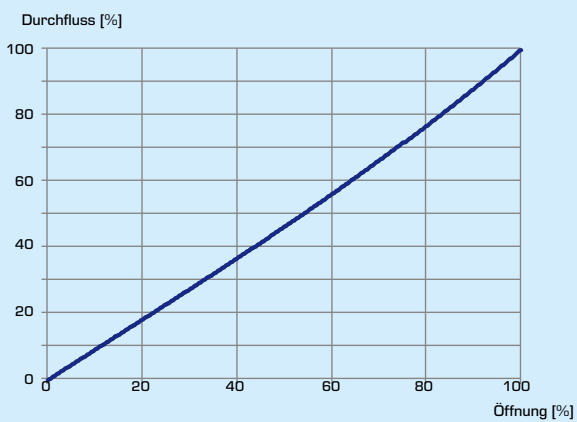
- Anschluss A
- Anschluss B



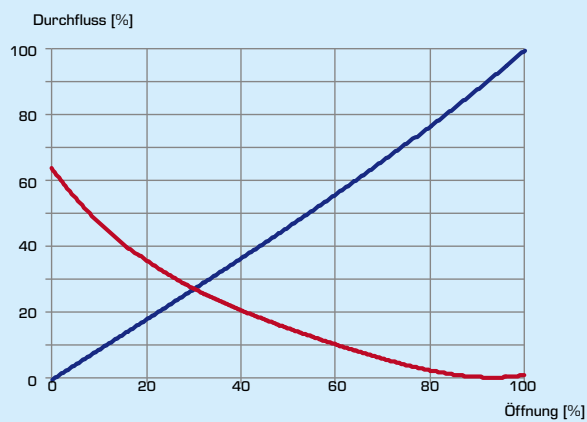
VLG122, Kvs 0.25, 0.4, 0.63



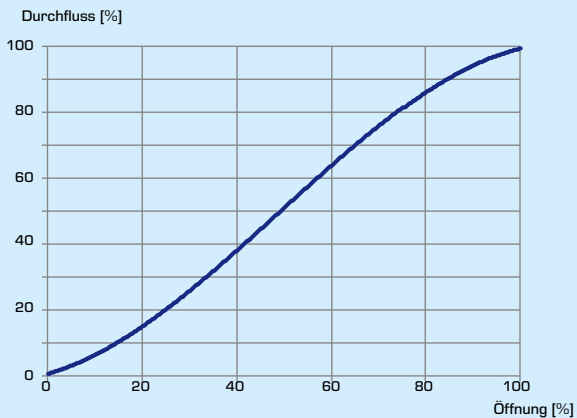
VLG132/VLG142, Kvs 0.25, 0.4, 0.63



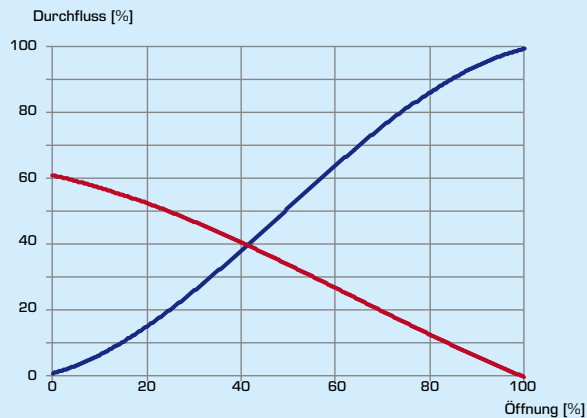
VLG122, Kvs 1.0, 1.6



VLG132/VLG142, Kvs 1.0, 1.6



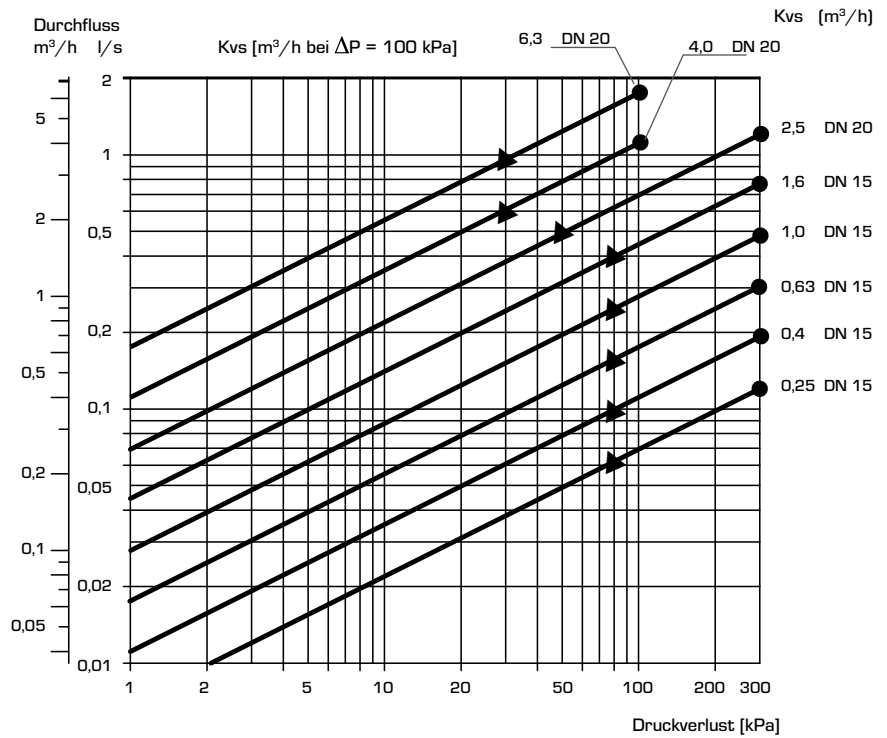
VLG122, Kvs 2.5, 4, 6.3



VLG132/VLG142, Kvs 2.5, 4, 6.3

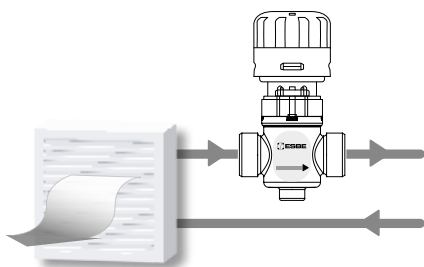
LINEARE MOTORVENTILE

# VENTILE FÜR GEBLÄSEKONVENTOREN SERIE VLG100

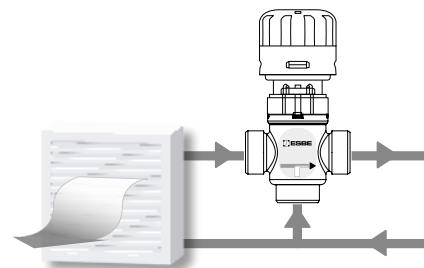


- = max. zulässiger Druckverlust in der Mischfunktion
- ▲ = max. zulässiger Druckverlust in der Umleitfunktion

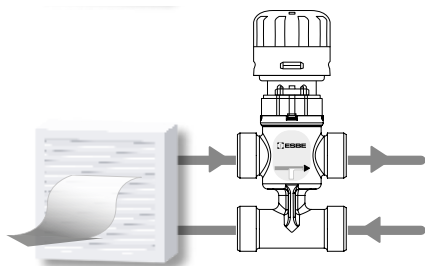
## INSTALLATIONSBEISPIELE



VLG122



VLG132



VLG142