

KIT DE RACCORDEMENT SÉRIE KTD200, KTD300

Kit de raccordement avec filetage extérieur pour des vannes taraudées mâles.



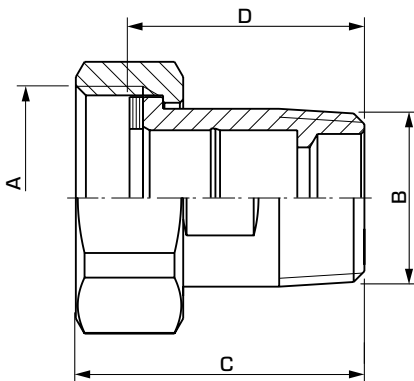
KTD200
Filetage extérieur

KTD300
Filetage extérieur

VERSIONS

Chaque lot contient trois pièces de chaque élément de raccordement, écrou et joint.

Clapets anti-retour disponibles conformément au tableau.



VANNES ADAPTÉES

Le kit de raccordement des séries KTD200 et KTD300 s'adapte plus facilement avec les dispositifs de commande thermostatique ESBE suivants :

- Série VTS522, 552
- Série VTA332, 532
- Série VTA362, 562
- Série VTA322, 522
- Série VTA352, 552
- Série VTA372, 572
- Série VMC312

CARACTÉRISTIQUES TECHNIQUES

Classe de pression : _____ PN10
 Température du fluide utilisé : _____ maxi. +120°C
 _____ mini. -20°C
 Connexion - type de raccord : _____ conf. à EN 1254-4
 _____ Filetage intérieur (G), ISO 228/1
 _____ Filetage extérieur (R), EN 10226-1

Matériau

Écrou : _____ Laiton CW 614N

Pièce de raccordement :

_____ Laiton résistant à la dézincification, DZR*

Joint : _____ Unitec 300

* Convient aux applications d'eau potable

CE PED 2014/68/EU, article 4.3



4MS/UBA

SÉRIE KTD212, 312 FILETAGE EXTÉRIEUR (3 RACCORDS/LOT)

Art. N°	Référence	Connexion		Dimension		Note	Poids [kg]
		A	B	C	D		
36552200	KTD212	G 1"	R ¾"	43	35	1)	0,36
36552400	KTD312					2)	0,36
36552300	KTD212	G 1¼"	R 1"	48,5	40	1)	0,63
36552500	KTD312					2)	0,63

Note 1) Un clapet anti-retour est inclus 2) Deux clapets anti-retour sont inclus