

PRODUCTOS COMPLEMENTARIOS

VÁLVULA DE LLENADO SERIE VFA200

Válvulas de llenado ESBE para el llenado de sistemas de calefacción y otros sistemas de circuito cerrado.



VFA200
Conexión por compresión

FUNCIONAMIENTO

La válvula está pensada para el llenado de sistemas de calefacción y otros sistemas de circuito cerrado. La válvula serie VFA200 incorpora funciones de válvula de cierre y de retención. La función de válvula de retención es controlable, con protección de reflujo tipo EA conforme a EN 1717.

DATOS TÉCNICOS

Clase de presión: _____ PN 16
Temperatura de funcionamiento máx.: _____ 100 °C
Conexiones: _____ Conexión por compresión (CPF), EN 1254-2

Material

Alojamiento de la válvula y otras piezas metálicas en contacto con fluidos:

_____ Latón resistente a la desgalvanización, DZR*

Junta del asiento: _____ Silicona

Juntas tóricas: _____ EPDM

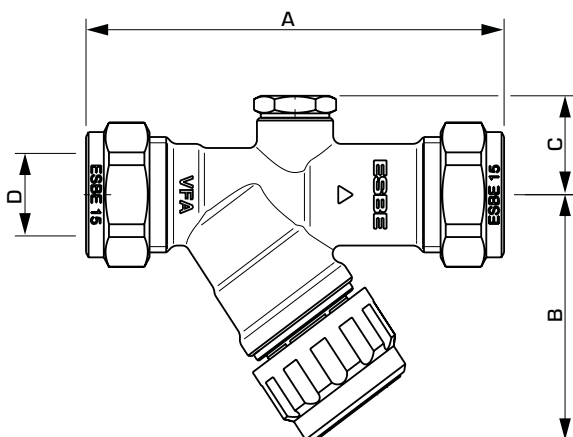
Botón: _____ Plástico

* Apto para aplicaciones de agua potable.

PED 2014/68/EU, artículo 4.3 / SI 2016 n.º 1105 (UK)

4MS/UBA

4MS/KTW-BWGL



VFA200

SERIE VFA200

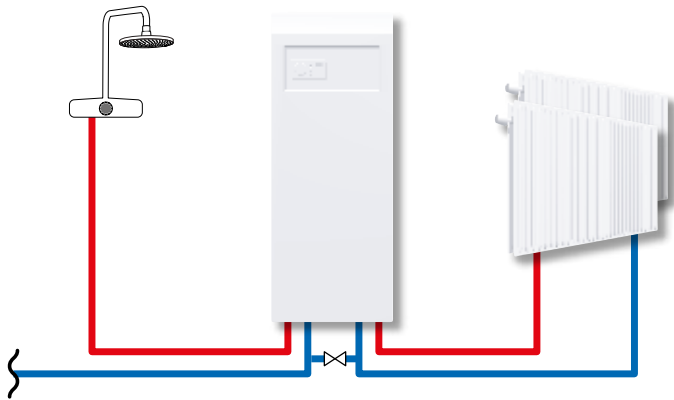
N.º de pieza	Referencia	DN	Kvs*	A	B	C	Conexión D	Peso [kg]	Nota
36301100	VFA203	15	2,3	82	máx. 50	18	CPF 15 mm	0,22	

* Valor de Kvs en m³/h con una pérdida de presión de 1 bar. CPF = conexión por compresión.

PRODUCTOS COMPLEMENTARIOS

VÁLVULA DE LLENADO SERIE VFA200

EJEMPLOS DE INSTALACIÓN



Instalada entre la toma principal de suministro de agua y un sistema de calefacción, la válvula permite reponer el agua perdida en el sistema de calefacción al abrirla.

*¡Las aplicaciones que se muestran son solo ejemplos de uso del producto!
Antes de utilizar el producto en cualquier aplicación, es necesario comprobar los reglamentos regionales y nacionales.*