

VALVOLE DI ZONA

## VALVOLA DI ZONA SERIE VZC, VZD

Le valvole di zona a 3 vie ESBE serie VZC e VZD sono progettate per pompe di calore, riscaldamento a pavimento e impianti HVAC. Sono disponibili tre tipi di collegamento: filetto femmina, filetto maschio o raccordi a compressione.

### FUNZIONAMENTO

ESBE serie VZC e VZD è una linea di valvole di zona compatte in ottone per pompe di calore, riscaldamento a pavimento e impianti HVAC. La loro caratteristica principale consiste nella rapida inversione del flusso tra due circuiti con un basso consumo energetico.

Le valvole di zona ESBE serie VZC e VZD sono dotate di una funzione incorporata di movimento automatico dopo 7 giorni e notti di inutilizzo.

### FUNZIONAMENTO

La commutazione tra i circuiti A e B avviene per via di un segnale dall'unità di controllo. Il cursore mostra la direzione del flusso.

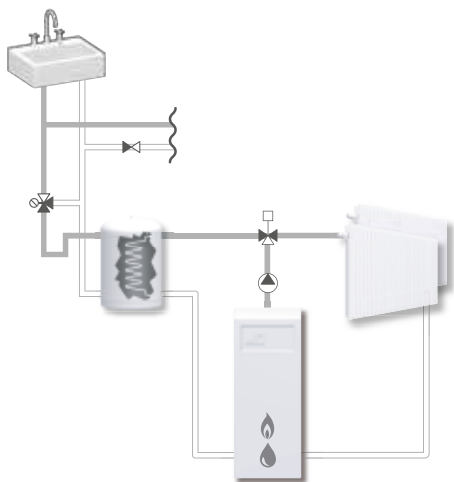
### VERSIONI

ESBE VZC è disponibile senza cavo o con cavo staccabile ed è classe di protezione IP20. La serie VZC senza cavo viene fornita con una presa di tipo Molex per il collegamento ad un cavo di propria scelta con una lunghezza massima di 100 m. La serie ESBE VZD viene fornita con un cavo fisso ed è classe di protezione IP40.

### ASSISTENZA E MANUTENZIONE

I componenti principali come inserti e attuatore completo sono facilmente sostituibili. L'intero attuatore può essere sostituito senza smontare la valvola. Quando si sostituisce l'inserto della valvola è necessario depressurizzare il sistema.

### INSTALLAZIONE



VZCx00

Filetto maschio, IP20  
senza/cavo staccabile

Raccordo a compressione, IP20  
senza/cavo staccabile



VZDx00

Filetto femmina, IP40  
cavo fisso

Filetto maschio, IP40  
cavo fisso

Raccordo a  
compressione, IP40  
cavo fisso

### VALVOLA DI ZONA VZC, VZD PROGETTATA PER

- Riscaldamento
- Raffrescamento
- Riscaldamento a pavimento
- Ventilazione
- Zona

### OPZIONALE

Cavo ALZ801, versione staccabile IP20,

3 fili \_\_\_\_\_ Cod. art. 46050300\*

6 fili per l'uso con interruttore ausiliario Cod. art. 46050400\*

\* Compatibile con i codici articolo 4306XXXX e 4308XXXX  
(non 4300XXXX)

### DATI TECNICI

Pressione nominale: \_\_\_\_\_ PN 6

Temperatura del fluido: \_\_\_\_\_ max. (continua) +95°C

\_\_\_\_\_ max. (temporanea) +110°C

\_\_\_\_\_ min. +5°C

Perdita di carico differenziale max: \_\_\_\_\_ Zona, 80 kPa (0,8 bar)

\_\_\_\_\_ Miscelazione, 50 kPa (0,5 bar)

Trafilamento in % della portata: \_\_\_\_\_ 0

Collegamenti: \_\_\_\_\_ Filetto femmina (Rp), EN 10226-1

\_\_\_\_\_ Filetto maschio (G), ISO 228/1

\_\_\_\_\_ Raccordo a compressione (RAC), EN 1254-2

Temperatura ambiente: \_\_\_\_\_ max. +60°C

\_\_\_\_\_ min. 0°C

Alimentazione: \_\_\_\_\_ 230 ± 10% V AC, 50 Hz

Max. Assorbimento: \_\_\_\_\_ 15 VA

Consumo di corrente durante l'inattività: \_\_\_\_\_ 0,9 VA

Segnale di controllo: \_\_\_\_\_ 2 punti SPST (Deviatore unipolare)

Classe involucro: \_\_\_\_\_ serie VZC, IP20

\_\_\_\_\_ serie VZD, IP40

Classe di protezione: \_\_\_\_\_ II

Tempo di rotazione: \_\_\_\_\_ 3 s

Lunghezza del cavo: \_\_\_\_\_ 1,6 m

### Materiale

Corpo valvola: \_\_\_\_\_ Ottone resistente alla dezincatura, DZR

Tappo e piastra di copertura: \_\_\_\_\_ PPS

Albero: \_\_\_\_\_ Acciaio inox, SS 2346

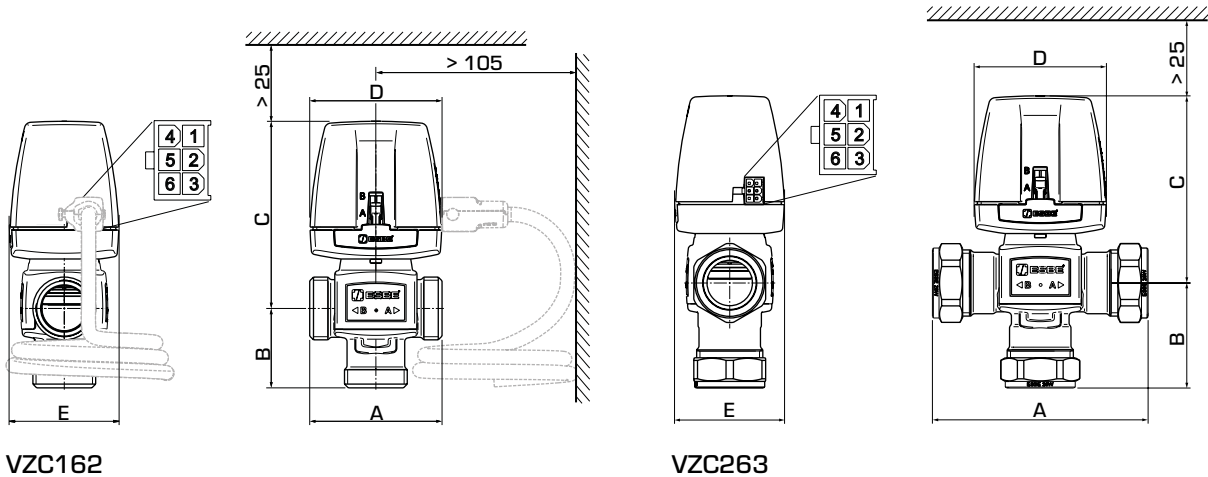
Guarnizioni O-R: \_\_\_\_\_ EPDM

CE LVD 2014/35/EU  
EMC 2014/30/EU  
RoHS3 2015/863/EU  
PED 2014/68/EU, articolo 4.3



# VALVOLA DI ZONA

## SERIE VZC, VZD



VZC162

VZC263

### SERIE VZC162, FILETTO MASCHIO

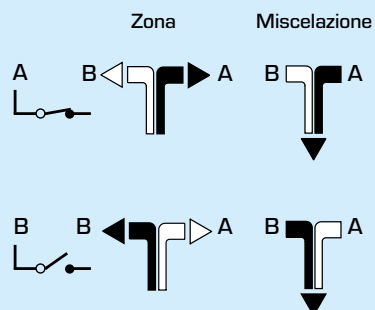
Codice	Riferimento	DN	Kvs*	Collegamento	A	B	C	D	E	Versione	Nota	Peso [kg]
43060600	VZC162	15	3,5	G 3/4"	70	42	99	70	58	Cavo staccabile		0,5
43060700	VZC162	20	6,0	G 1"	70	42	99	70	58	Senza cavo		0,5
43060800	VZC162									Cavo staccabile		0,5

### SERIE VZC263, RACCORDO A COMPRESIONE

Codice	Riferimento	DN	Kvs*	Collegamento	A	B	C	D	E	Versione	Nota	Peso [kg]
43061400	VZC263	20	4,5	RAC 22 mm	111	49	99	70	58	Cavo staccabile		0,6
43061600	VZC263	25	6,0	RAC 28 mm	114	56	99	70	58	Cavo staccabile		0,7

\* Valore kvs in m<sup>3</sup>/h ad una perdita di carico di 1 bar. Nella miscelazione, il valore Kvs è più basso del 10%. RAC = raccordo a compressione

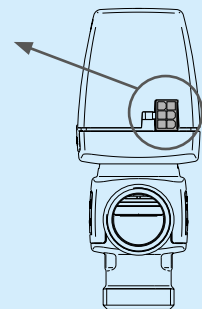
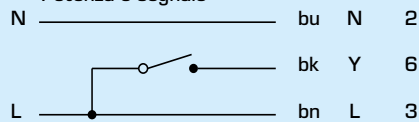
#### COLLEGAMENTO - VALVOLA



#### CABLAGGIO

Connettore tipo Molex.

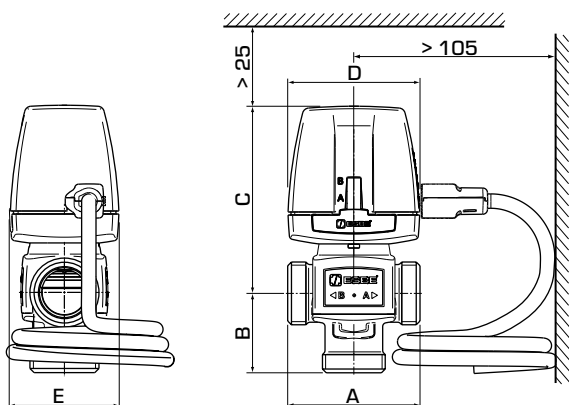
Potenza e segnale



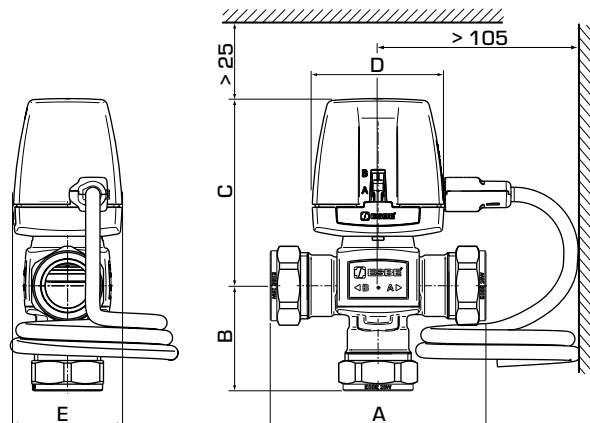
Per ulteriori varianti,  
vedere pagina seguente

# VALVOLA DI ZONA

## SERIE VZC, VZD



VZD161, VZD162



VZD263

### SERIE VZD161, FILETTO FEMMINA

Codice	Riferimento	DN	Kvs*	Collegamento	A	B	C	D	E	Versione	Nota	Peso [kg]
43080100	VZD161	20	6,0	Rp 3/4"	70	42	99	70	58	Cavo fisso		0,5

### SERIE VZD162, FILETTO MASCHIO

Codice	Riferimento	DN	Kvs*	Collegamento	A	B	C	D	E	Versione	Nota	Peso [kg]
43080300	VZD162	15	3,5	G 3/4"	70	42	99	70	58	Cavo fisso		0,5
43080400	VZD162	20	6,0	G 1"	70	42	99	70	58	Cavo fisso		0,5

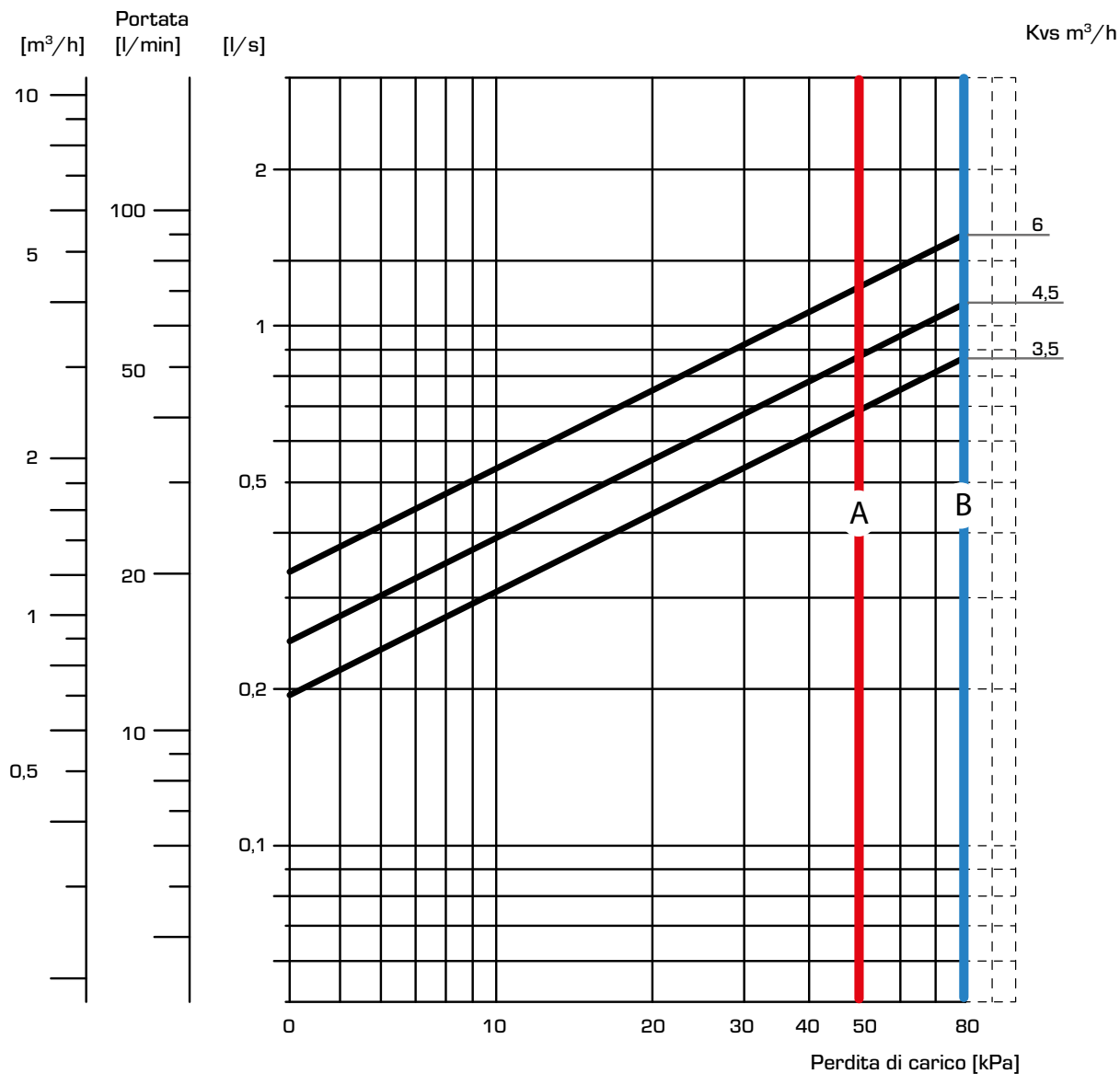
### SERIE VZD263, RACCORDO A COMPRESSIONE

Codice	Riferimento	DN	Kvs*	Collegamento	A	B	C	D	E	Versione	Nota	Peso [kg]
43080700	VZD263	20	4,5	RAC 22 mm	111	49	99	70	58	Cavo fisso		0,6
43080800	VZD263	25	6,0	RAC 28 mm	114	56	99	70	58	Cavo fisso		0,7

\* Valore kvs in m<sup>3</sup>/h ad una perdita di carico di 1 bar. Nella miscelazione, il valore Kvs è più basso del 10%. RAC = raccordo a compressione

# VALVOLA DI ZONA SERIE VZC, VZD

## DIAGRAMMA DI CAPACITÀ



- A - max ΔP Miscelazione  
 - B - max ΔP Zona  
 100 kPa = 1 bar ≈ 10 mCA