

PRODOTTI COMPLEMENTARI

## VALVOLA DI RIEMPIMENTO SERIE VFA200



VFA200  
Raccordo a  
compressione

Valvole di riempimento ESBE per il riempimento di impianti di riscaldamento e altri impianti a circuito chiuso.

### FUNZIONAMENTO

La valvola è progettata per il riempimento di impianti di riscaldamento e altri impianti a circuito chiuso. La serie di valvole VFA200 dispone di valvola di ritegno e intercettazione integrata. La valvola di ritegno è controllabile con protezione antiriflusso di tipo EA conformemente alla norma EN1717.

### DATI TECNICI

Classe di pressione: \_\_\_\_\_ PN 16  
Temperatura di esercizio massima: \_\_\_\_\_ 100 °C  
Raccordi: \_\_\_\_\_ Raccordo a compressione (CPF), EN 1254-2

#### Materiale

Alloggiamento della valvola e altre parti metalliche a contatto con il fluido: \_\_\_\_\_ Ottone resistente alla dezincificazione, DZR\*

Guarnizione sede valvola: \_\_\_\_\_ Silicone

O-ring: \_\_\_\_\_ EPDM

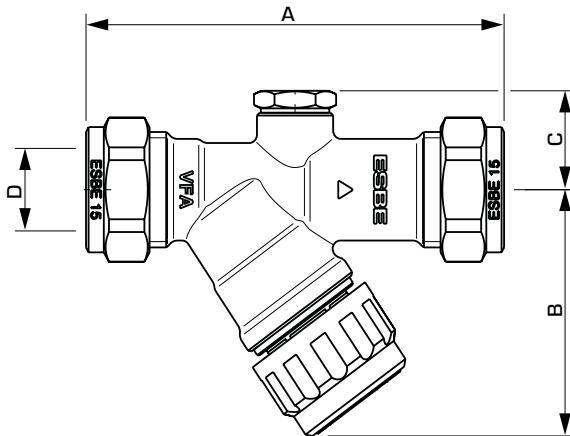
Manopola: \_\_\_\_\_ Plastica

\* Idoneo per applicazioni di acqua potabile

PED 2014/68/EU, articolo 4.3 / SI 2016 n. 1105 (UK)

4MS/UBA

4MS/KTW-BWGL



VFA200

### SERIE VFA200

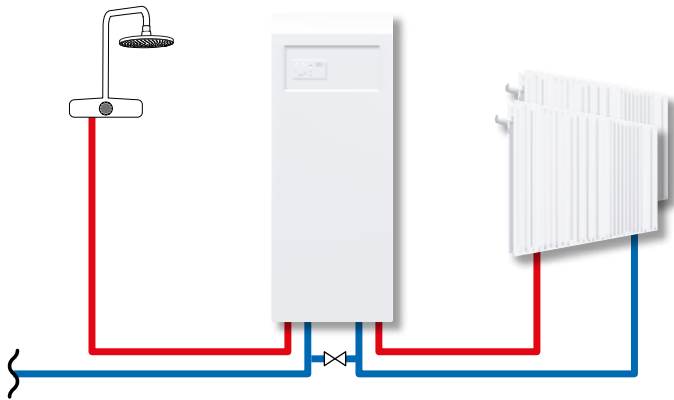
| N. art.  | Riferimento | DN | Kvs* | A  | B       | C  | Raccordo D | Peso [kg] | Nota |
|----------|-------------|----|------|----|---------|----|------------|-----------|------|
| 36301100 | VFA203      | 15 | 2,3  | 82 | max. 50 | 18 | CPF 15 mm  | 0,22      |      |

\* Valore Kvs in m<sup>3</sup>/h con una perdita di carico di 1 bar. CPF = raccordo a compressione

PRODOTTI COMPLEMENTARI

# VALVOLA DI RIEMPIMENTO SERIE VFA200

## ESEMPI DI INSTALLAZIONE



Montaggio tra l'alimentazione idrica principale e l'impianto di riscaldamento, aprire la valvola per aggiungere l'eventuale acqua andata perduta dall'impianto di riscaldamento.

*Le applicazioni illustrate sono solo esempi di utilizzo del prodotto!  
Prima di utilizzare il prodotto in qualsiasi applicazione, è opportuno controllare le normative regionali e nazionali.*