

OBĚHOVÉ JEDNOTKY ŘADA GDF100 S PŘÍMOU DODÁVKOU

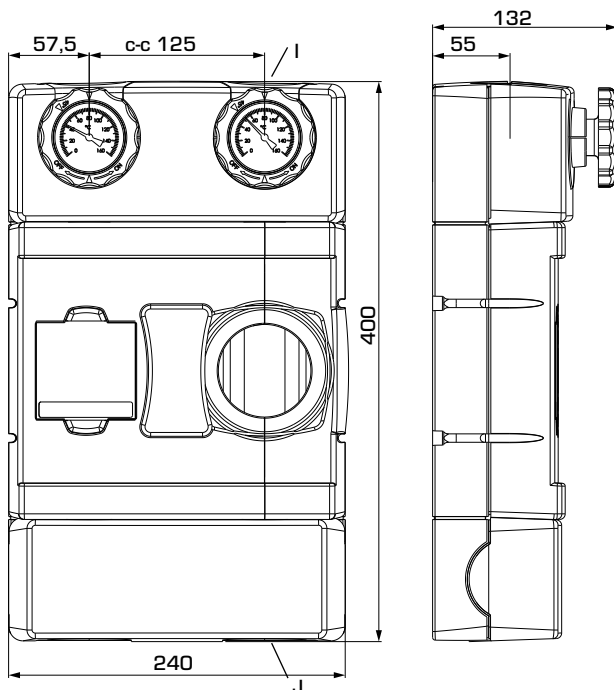


GDF111

POPIS PRODUKTU

Řada ESBE GDF100 je oběhová jednotka s přímou dodávkou, určená pro aplikace vyžadující co nejúčinnější přenos energie. Jednotka je vybavena dvěma uzavíracími ventily s teploměry, zpětným ventilem a prvotřídním izolačním pláštěm. Lze namontovat jakékoliv oběhové čerpadlo délky 180 mm, dle vlastní volby. Připravený izolační obal zaizoluje jakékoliv oběhové čerpadlo.

DETAILY PRODUKTU



Instalační rozměry oběhové jednotky řady GDF100.

ŘADA GDF100

Č. výt.	Označení	DN	Připojení		Hmotnost [kg]	Poznámka
			I	J		
61200100	GDF111	25	G 1"	G 1½"	2,9	

HLAVNÍ PŘEDNOSTI

- Připraveno pro jakékoliv čerpadlo délky 180 mm - zvolte si svého výrobce!
- Perfektní izolační obal pro snížení tepelné ztráty

SERVIS A ÚDRŽBA

Za normálních okoností nevyžaduje čerpadlová jednotka žádnou speciální údržbu.

SOUVISEJÍCÍ DOPLŇKY

Viz technický list.

Rozdělovač ESBE

Rozdělovací člen pro 1, 2, nebo 3 oběhové jednotky. S funkcí integrovaného hydraulického oddělovače.

Č. výt.

66001100 _____ GMA411 - pro 1 jednotku

66001600 _____ GMA521 - pro 2 jednotky

66001700 _____ GMA531 - pro 3 jednotky

Rozdělovací člen pro 2, 3, 4 nebo 5 oběhové jednotky. Bez funkce integrovaného hydraulického oddělovače.

Č. výt.

66001200 _____ GMA421 - pro 2 jednotky

66001300 _____ GMA431 - pro 3 jednotky

66001400 _____ GMA441 - pro 4 jednotky

66001500 _____ GMA451 - pro 5 jednotky

OBĚHOVÉ JEDNOTKY ŘADA GDF100 S PŘÍMOU DODÁVKOU

TECHNICKÉ ÚDAJE

i Pro bližší informace navštivte www.esbe.eu

Oběhová jednotka, všeobecné informace:

Tlaková třída: _____ PN 6
 Teplota média: _____ max. +110 °C
 _____ min. 0 °C
 Okolní teplota: _____ max. °C / min. °C
 [závisí na elektronickém vybavení]
 Pracovní tlak: _____ 0,6 MPa (6 bar)
 Připojení, _____ Vnitřní závit (G), ISO 228/1
 _____ Vnější závit (G), ISO 228/1
 Izolace: _____ EPP λ 0,036 W/mK
 Média: _____ Topná voda (podle VDI2035)
 _____ Směs vody / glykolu, max 50 %
 [s příměsí nad 20 % je nutné zkontrolovat údaje o čerpání]

Materiál, ve styku s vodou:

Materiál součástí: _____ Mosaz, železo
 Materiál těsnění: _____ PTFE, aramidové vlákno, EPDM

Prohlášení o shodě a certifikáty:

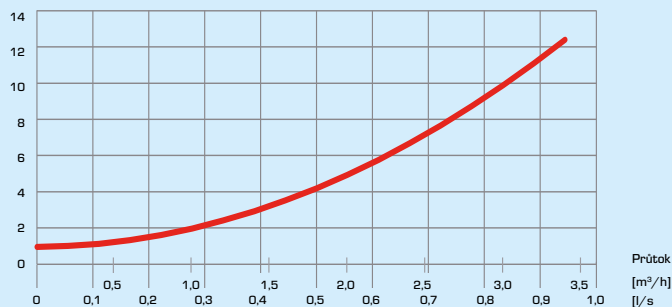
CE PED 2014/68/EU, článek 4.3



EnEV2014

GRAF

Tlak [kPa]



PŘÍKLAD INSTALACE

