

TERMOSTATIKUS KEVERŐSZELEPEK

TERMOSTATIKUS KEVERŐSZELEP-EGYSÉG UPTT520 SOROZAT

Az UPTT520 sorozatú ESBE termosztatikus keverőszelepek nagy áramlási kapacitást és jó funkcionalitást kínálnak olyan használati meleg víz rendszerekhez, amelyek nagyobb áramlási sebességűek, mint például lakóépületek, fürdő- és zuhanyzó létesítmények, iskolák, ipari létesítmények és kereskedelmi épületek stb.

MŰKÖDÉS

Az UPTT520 sorozat a legjobb választás a vezetékekbe szerelt forrázásbiztos* funkcióval rendelkező használati melegvíz rendszerekhez, illetve azon esetekben, ahol a vízcsepoknál további hőmérséklet-szabályozó eszközt szerelnek fel. Ez a szelepszorozat használható HWC (forróvíz-keringetés) funkcióval felszerelt használati meleg víz rendszerekhez is.

A VTA520 sorozatú két termosztatikus keverőszelep párhuzamos csatolásban történő kombinálásával nagyobb áramlási sebességkapacitás érhető el anélkül, hogy a szelepek gyors és pontos szabályozását meg kellene kompromisszumozni mind magas, mind alacsony áramlási sebességnél.

A szelepegység nem elektromos, ami azt jelenti, hogy csak termosztatikus alkatrészeket használnak.

FUNKCIÓ

A termosztát nagy érzékenysége és a rövid löket biztosítja a hideg és forróvíz beállított hőmérsékletre történő keverésének gyors és pontos szabályozását. A kívánt keverési hőmérséklet könnyen beállítható a felső burkolatok felemelésével.

Aszimmetrikus (L-alakú) áramlásminta, ami azt jelenti, hogy a forróvíz-bemenet és a kevertvíz-kimenet egy tengelyen van. Forrázásbiztos*.

VÁLTOZATOK

A termosztatikus keverőszelep két különböző hőmérséklettartományban rendelhető.

KÖZEG

Ezek a szelepek a következő típusú közegekhez használhatók:

- Édesvíz/ivóvíz
- Zárt rendszerek (VDI2035)
- Fagyálló adalékanyaggal ellátott víz (glikol ≤ 50% keverék)

SZERVIZ ÉS KARBANTARTÁS

Átlagos használati körülmények esetén karbantartás nem szükséges. Ha mégis szükség lenne rá, a tömítés (O-gyűrűk), az érzékelők és a szelepdugasz könnyen kicserélhetők.

*) A forrázásbiztos funkció azt jelenti, hogy a hideg víz vezeték meghibásodása esetén a meleg víz ellátást automatikusan letiltja.



UPTT522
Külső menet

A SZELEPEK TERVEZÉSI PARAMÉTEREI

Sorozat	Hőmérséklettartomány			Alkalmazás
	20 - 43°C	45 - 65°C	50 - 75°C	
UPTT520	●	●	●	Ivóvíz, vezetékek
				Ivóvíz, felhasználási pont
				Szolár
				Hűtés
	○			Padlófűtés
		○	○	Radiátor fűtés

● ajánlott; ○ másodlagos alternatíva

MŰSZAKI ADATOK

Nyomásosztály: _____ PN 10
Üzemi nyomás: _____ 1,0 MPa (10 bar)
Nyomásesés: _____ Keverés, max. 0,3 MPa (3 bar)
Közeghőmérséklet: _____ max. 95 °C
_____ átmenetileg max. 100 °C
Hőmérséklet-stabilitás: _____
±4°C*

Csatlakozás: _____ Külső menet (G), ISO 228/1

* Változatlan hideg/meleg víznyomásra érvényes, minimális áramlási sebesség 18 l/perc. Minimális hőmérséklet eltérés a belépő meleg víz és a kevert kilépő víz között: 10 °C.

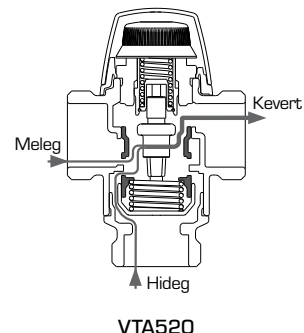
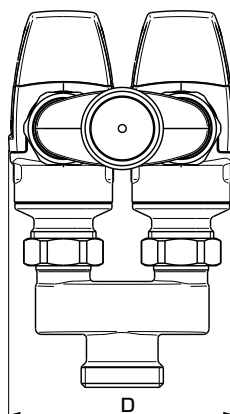
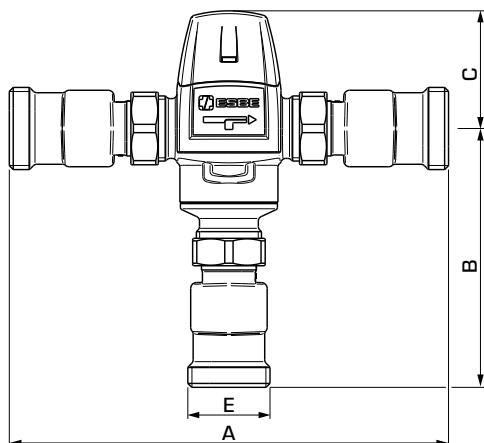
Anyag
Szelepház és más, folyadékkal érintkező fém alkatrészek:
_____ Cinkveszteségálló sárgaréz, DZR vagy

PED 2014/68/EU, 4.3. cikk

A PED 2014/68/EU, 4.3 cikkének (megfelelő kivitelezési gyakorlat) megfelelő nyomástartó berendezés. Az irányelv szerint a berendezés nincs CE-jelöléssel ellátva.

TERMOSTATIKUS KEVERŐSZELEPEK

TERMOSTATIKUS KEVERŐSZELEP-EGYSÉG UPTT520 SOROZAT

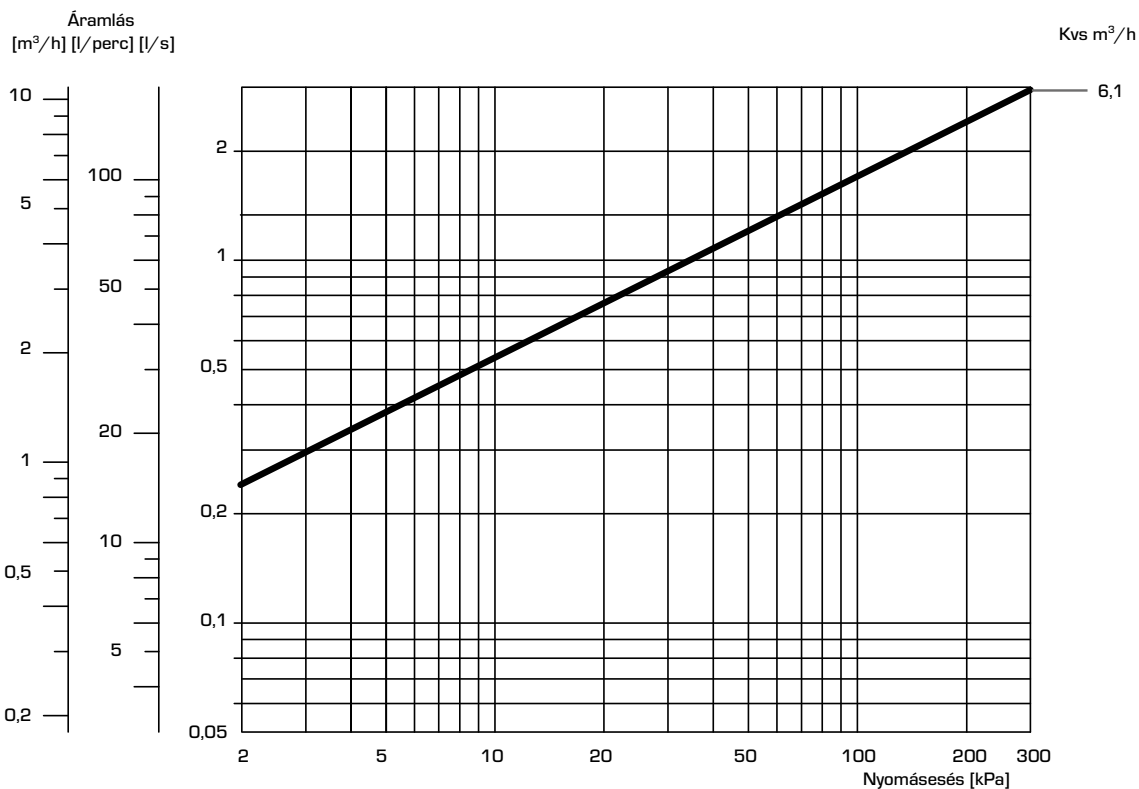


UPTT522 SOROZAT, KÜLSŐ MENET

Cikksz.	Megnevezés	Hőm.-tart.	Kvs*	Csatlakozás E	Méret				Megjegyzés	Tömeg [kg]
					A	B	C	D		
31420100	UPTT522	20 - 43°C	6,1	G 1¼"	224	132	60	116		2,8
31420200		45 - 65°C								2,8
31420300		50 - 75°C								2,8

* Kvs-érték m³/h 1 bar nyomásesésnél.

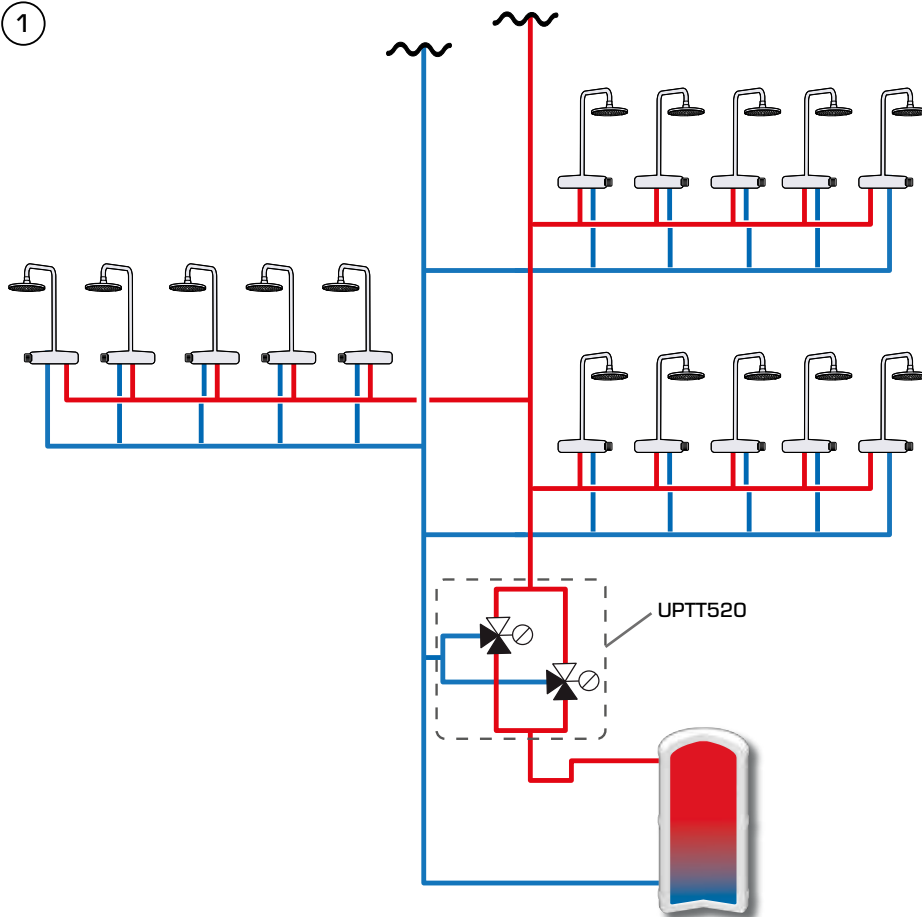
TELJESÍTMÉNYDIAGRAM



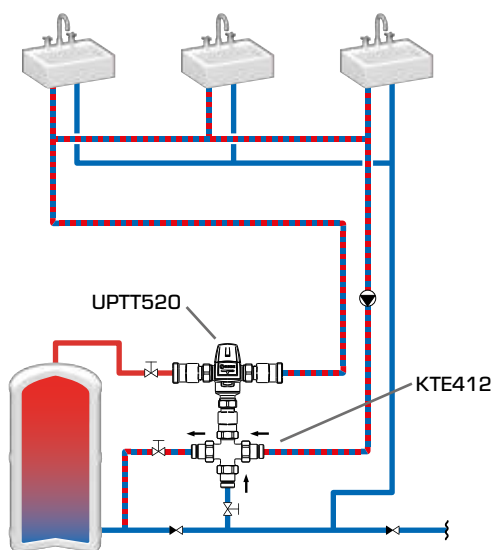
TERMOSTATIKUS KEVERŐSZELEP-EGYSÉG UPTT520 SOROZAT

BESZERELÉSI PÉLDÁK

1



2



A bemutatott alkalmazások csak példák a termék felhasználására!
Mielőtt a terméket bármilyen alkalmazásban használná, ellenőrizze a regionális és nemzeti előírásokat.