

SKRZYŃKA ROZDZIELCZA SERIA GMB600



Seria ESBE GMB600

Rozdzielacz z obsługą 2 lub 3 jednostek, ze zintegrowanym separatorem hydraulicznym w skrzynce.

OPIS PRODUKTU

Skrzynka rozdzielcza ESBE serii GMB600 to moduł dystrybucyjny do zarządzania dwoma lub trzema obiegami grzewczymi, z możliwością zainstalowania grupy pompowej serii GxA300, DN20, w zależności od planowanej instalacji. Rozmiar skrzynki rozdzielczej pozwala na montaż zarówno nieizolowanych, jak i izolowanych grup pompowych.

Skrzynka rozdzielcza ESBE składa się z jednej metalowej skrzynki w kolorze białym (E) oraz zamontowanego rozdzielacza trójobiegowego (A). Skrzynka rozdzielcza ma oddzielny, łatwy w obsłudze wpust ułatwiający montaż i może być montowana na ścianie lub w ścianę. Dołączona skrzynka przyłączeniowa (B) zapewnia dwie możliwe pozycje montażu, które są wstępnie nawiercone wewnątrz skrzynki w celu ułatwienia instalacji.

W przypadku montażu w ścianie dostępna jest listwa maskująca (I), która pozwala zakryć przejście między skrzynką a ścianą.

Rozdzielacz (A) został zaprojektowany z funkcją termicznej separacji między doprowadzeniem a powrotem oraz separacji hydraulicznej, a funkcją obejścia można łatwo sterować za pomocą śruby regulacyjnej (F). Posiada on dwa porty przyłączeniowe (lewy/prawy) dla linii zasilającej, a skrzynka rozdzielcza jest dostarczana z zaślepką (C), którą zakłada się na nieużywany port przyłączeniowy, aby uniknąć niepotrzebnego orurowania i przyspieszyć instalację. Rozdzielacz posiada wysokiej klasy osłonę termoizolacyjną

zgodnie z normą EnEV2014 i jest wyposażony w zawory odpowietrzające, które umożliwiają montaż w zakresie 360°. Przyłącza zaworów odpowietrzających można również wykorzystać na potrzeby czujnika temperatury. Dwie wtyczki (D) są dołączone, gdy jest przewidywany montaż tylko dwóch grup pompowych, a trzeci obwód wymaga zaślepienia.

Skrzynka rozdzielcza jest dobrana tak, aby w jej wnętrzu, po stronie głównej, dostępne było miejsce na zainstalowanie zaworów odcinających. Opcjonalnie dostępne są zawory odcinające (H) z termometrem oznaczonym kolorami.

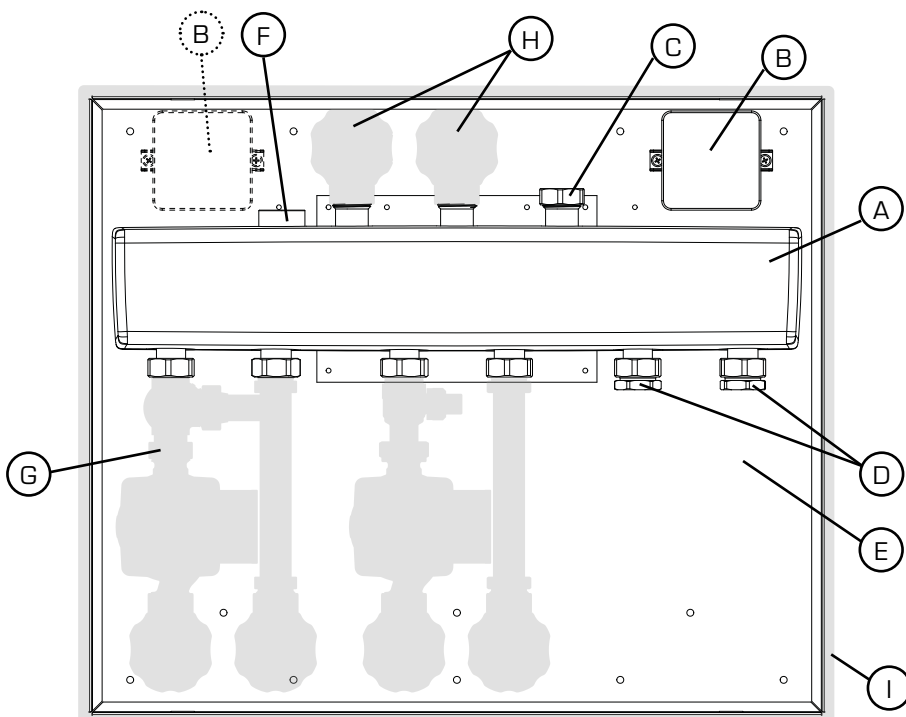
KONSERWACJA I OBSŁUGA

W normalnych warunkach skrzynka rozdzielcza ESBE nie wymaga żadnych czynności konserwacyjnych.

NAJWAŻNIEJSZE ZALETY

- Estetyczny wygląd
- Rozdzielacz z opcjonalną funkcją hydraulicznej separacji, łatwo regulowany za pomocą śruby
- Dwa porty wejściowe do zasilania, z których 1 jest zaślepiony, aby uniknąć konieczności orurowania
- Zawór odpowietrzający, który umożliwia montaż jednostki w zakresie 90/180/270/360°
- Możliwość montażu czujnika temperatury w przyłączy zaworu odpowietrzającego

>>>



- A) Rozdzielacz dystrybucyjny [1 szt.]
- B) Skrzynka przyłączeniowa [1 szt.]
- C) Zaślepka [1 szt.]
- D) Wtyczka [2 szt.]
- E) Metalowa skrzynka z wpustem [1 szt.]
- F) śruba regulacyjna [1 szt.]

Części opcjonalne

- G) Grupa pompowa [2 lub 3 szt.]
- H) Zawór odcinający z termometrem oznaczonym kolorami [2 szt.]
- I) Listwa maskująca [1 szt.]

SKRZYŃKA ROZDZIELCZA

SERIA GMB600

OPCJE

Szczegółowe informacje dotyczące dobrania grupy pompowej można znaleźć w oddzielnym arkuszu danych. Każda wersja grup pompowych może być dostarczona w dwóch wariantach – z osłoną termoizolacyjną i bez niej.

Grupy pompowe z osłoną termoizolacyjną

Nr. art.

61003200 _____ Grupa pompowa GDA311

61023200 _____ Grupa pompowa GFA311

61043600 _____ Grupa pompowa GRA311

Grupy pompowe bez osłony termoizolacyjnej

Nr. art.

61005200 _____ Grupa pompowa GDA394

61045800 _____ Grupa pompowa GRA394

61025100 _____ Grupa pompowa GFA394

Zawór odcinający z termometrem oznaczonym kolorami

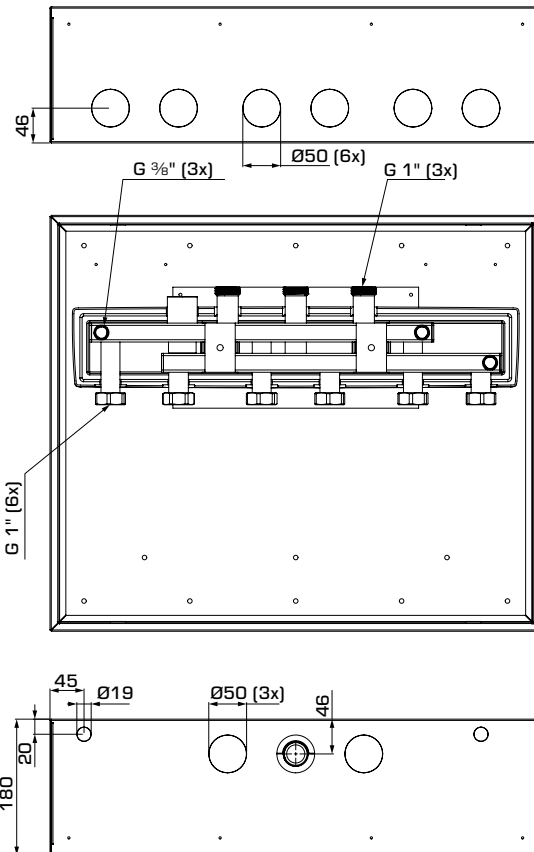
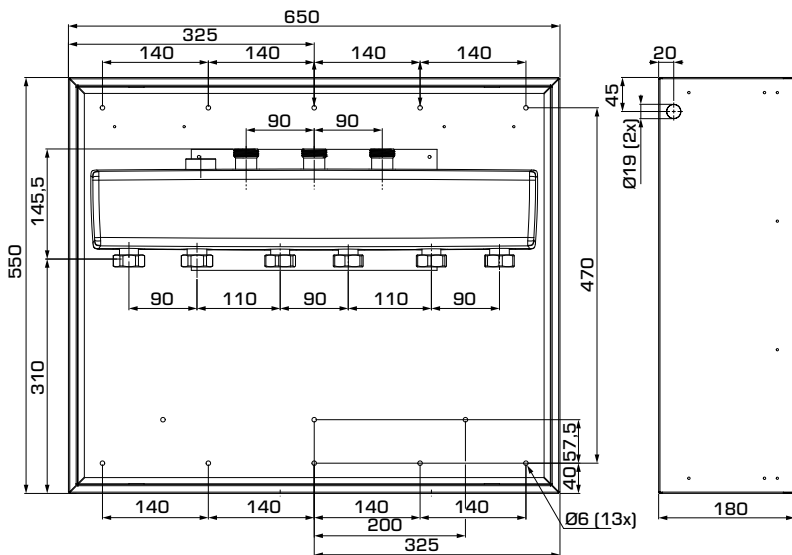
Nr. art.

66100600 _____ Zawór odcinający GOP810

66100700 _____ Listwa maskująca GOP820

SKRZYŃKA ROZDZIELCZA SERIA GMB600

ASORTYMENT PRODUKTÓW



GMB631

Skrzynka rozdzielcza ESBE serii GMB600

Nr. art.	Oznaczenie	Liczba grup pompowych	Przyłącza			Z separatorem hydraulicznym	Masa [kg]
			Do instalacji	Od źródła ciepła	Zawory odpowietrzające		
66000700	GMB631	2-3	G 1"	G 1"	G 3/8"	Tak	15,5

DANE TECHNICZNE



Szczegółowe informacje można znaleźć w witrynie esbe.eu.

Dane techniczne:

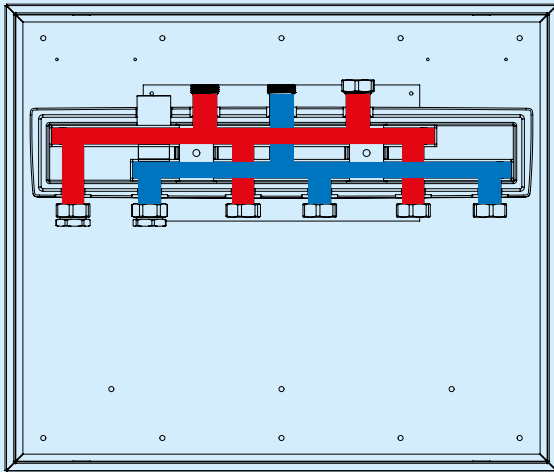
Klasa ciśnienia: _____ PN 6
 Temperatura medium: _____ maks. +95°C
 _____ min. 0 °C
 Ciśnienie robocze: _____ 0,6 MPa (6 barów)
 Medium: _____ Woda grzewcza (zgodna z VDI2035)
 _____ Mieszanki wodno-glikolowe, maks. 50%
 (przy domieszcze powyżej 20% wymagana jest kontrola parametrów pompowania)
 Standardowy odstęp wylotowy: _____ 90 mm
 Natężenie przepływu przy 10 kPa: _____ 3,0 m³/h, patrz wykres
 Moc wyjściowa: _____ 70 kW przy Δt 20K
 Skrzynka: _____ blacha w kolorze białym, RAL 9010

Materiał w kontakcie z wodą:

Komponenty: _____ czarna powlekana stal S235
 Izolacja: _____ EPP λ 0,036 W/mK
 Art. 4.3 dyrektywy ciśnieniowej 2014/68/UE // brytyjskie regulacje dot. urządzeń ciśnieniowych (bezpieczeństwa) nr 1105 z 2016 r.

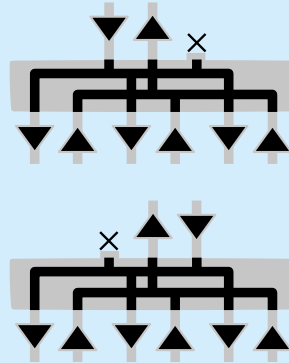
SKRZYŃKA ROZDZIELCZA SERIA GMB600

ILUSTRACJA PRZEPIYWU



 Powrót

 Zasilanie



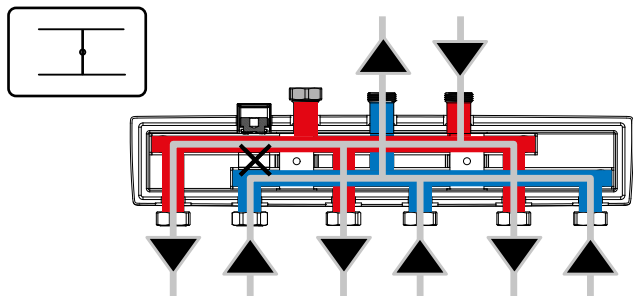
USTAWIENIE FUNKCJI SEPARACJI HYDRAULICZNEJ

Wartości Kv dla obejścia można ustawić za pomocą oddzielnej śruby regulacyjnej.

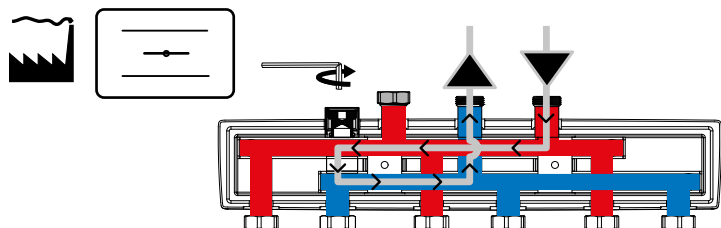
Należy obrócić śrubę w prawo (do środka) do pozycji zatrzymania, a następnie otworzyć, wykonując liczbę obrotów konieczną do osiągnięcia określonej wartości kV.

Liczba obrotów	0	Kvs [m ³ /h]	Zestaw obejścia
	0	0	
	1	2,8	
	2	5,1	
	3	6,5	
	4	7,3	
	5	7,7	
	6	8,0	
	7	8,1	
8	8,1		

Separacja hydrauliczna wyłączona



Separacja hydrauliczna włączona



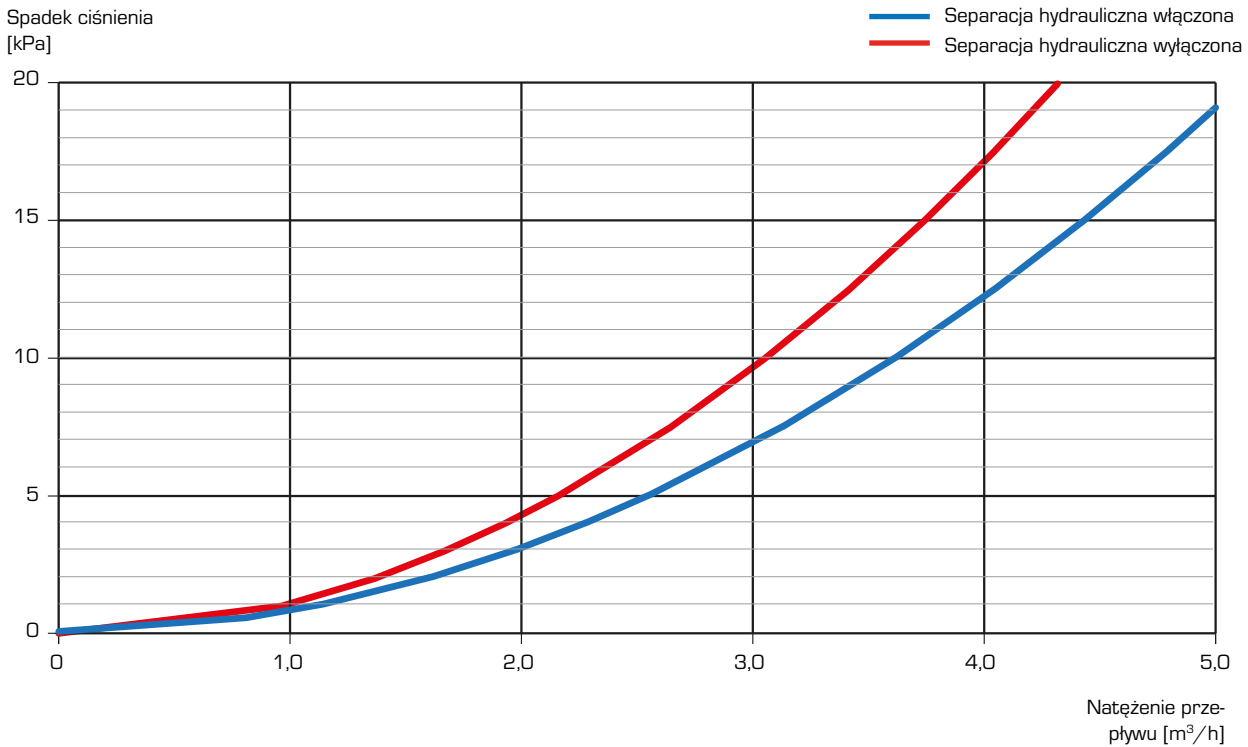
SKRZYŃKA ROZDZIELCZA

SERIA GMB600

WYMIAROWANIE

GMB631 – Rozdzielacze ze zintegrowaną opcjonalną separacją hydrauliczną [wł./wył.].

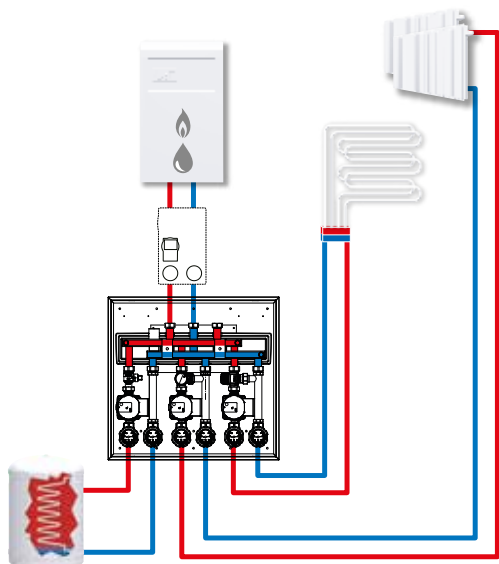
Spadek ciśnienia
[kPa]



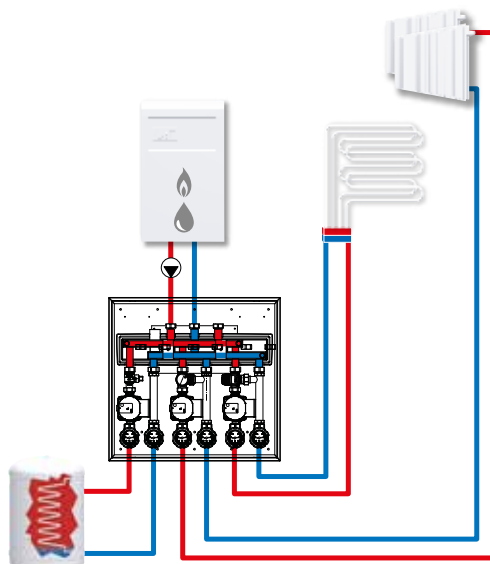
SKRZYŃKA ROZDZIELCZA SERIA GMB600

PRZYKŁADOWE INSTALACJE

(A)



(B)



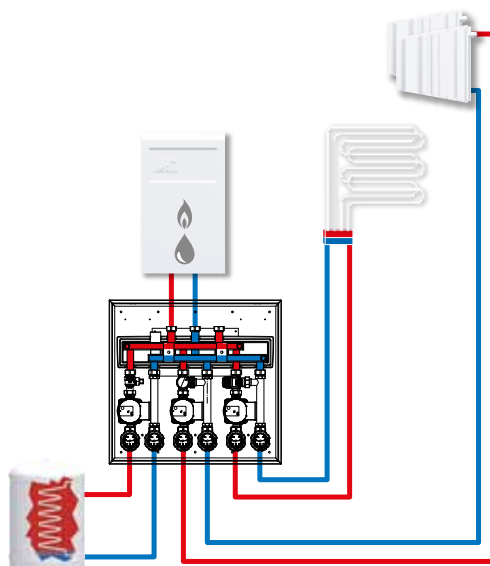
Zintegrowana funkcja separacji hydraulicznej w skrzynce rozdzielczej serii GMB631 jest włączona, jeśli kocioł nie jest wyposażony w pompę cyrkulacyjną, ale strona główna jest wyposażona w grupę pompową, zasilacz bezpośredni serii GDA, jak pokazano w przykładzie A i D lub w pompę cyrkulacyjną, jak pokazano w przykładzie B i E.

Zintegrowana funkcja separacji hydraulicznej w skrzynce rozdzielacza serii GMB631 jest włączona, jeśli kocioł (przykład C i F) zawiera pompę cyrkulacyjną.

Zintegrowana funkcja separacji hydraulicznej jest wyłączona, jeśli kocioł nie jest wyposażony w pompę cyrkulacyjną, a strona główna nie jest wyposażona w grupę pompową, zasilacz bezpośredni serii GDA, jak pokazano w przykładzie A i D lub w pompę cyrkulacyjną, jak pokazano w przykładzie B i E.

Poniżej przedstawiono różne przykłady zastosowania skrzynki rozdzielczej ESBE serii GMB631 przy różnych instalacjach grzewczych.

(C)

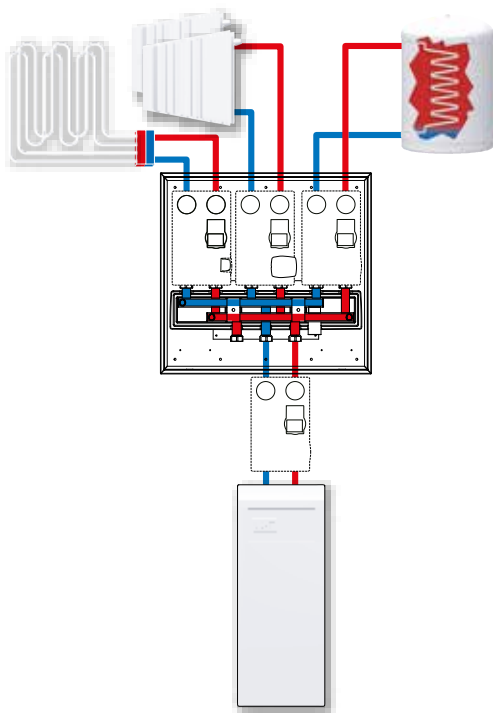


*Przedstawione zastosowania to tylko przykłady wykorzystania produktu!
Przed każdym użyciem produktu należy sprawdzić przepisy regionalne i krajowe.*

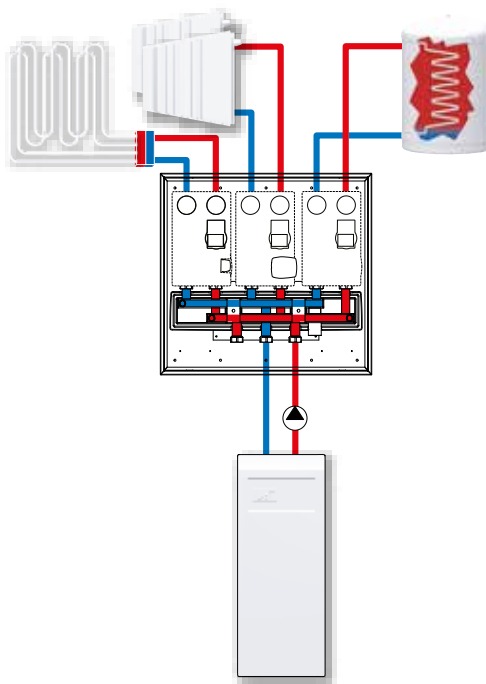
SKRZYŃKA ROZDZIELCZA SERIA GMB600

PRZYKŁADOWE INSTALACJE

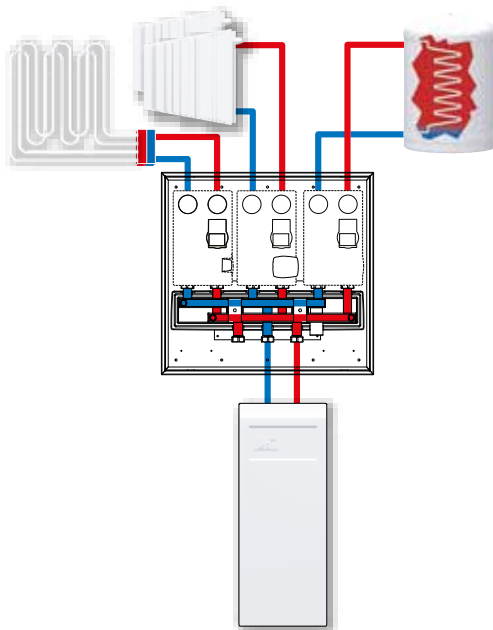
D



E



F



Przedstawione zastosowania to tylko przykłady wykorzystania produktu!
Przed każdym użyciem produktu należy sprawdzić przepisy regionalne i krajowe.