

FAN-COIL SZELEP

VLG100 SOROZAT

Az ESBE VLG100 lineáris szelep az ESBE ALG400 lineáris motorokhoz használható. A szelepek 2-, 3- vagy 3-utas túlármszeleppel felszerelt változatban kaphatók.



VLG122
2-utas



VLG132
3-utas



VLG142
3-utas túlármszeleppel

ALKALMAZÁS

Az ESBE VLG100 sorozat fűtött vagy hűtött víz szabályozására alkalmas fűtési, légkondicionálási és fan-coil berendezésekben. A szelepek ALG400 motorokkal rendelkeznek (elektro-termikus motorok). A VLG100 kompakt mérete lehetővé teszi az egyszerű beszerelést szűk helyekre, például végegységek tekercseire.

MŰKÖDÉS

A motor bármilyen felszerelési pozícióban működik, de nem ajánlott fejjel lefelé beszerelni. A 3-utas és 3-utas túlármszeleppel ellátott változatok elsősorban keverőszelepként ajánlottak. A szelepek kialakítása megfelel a VDI 2035 vízminőségi előírásainak.

FUNKCIÓ

A szelepek váltófunkcióval is felszerelhetők, de ezen felhasználásuk korlátozott, azaz ebben az esetben a nyomásesés-eltérés megengedett mértéke a keverési funkció 1/3-a. A szelepek motor nélküli normál állapota zárt, azaz a szár lefele zár. Az ESBE ALG400-as motorral kombinálva a normál állapot szintén zárt, felfele mozduló szárral.

VÁLTOZATOK

A sorozat 3 különböző változattól áll:

- VLG122 2-utas külső menettel (lapos tömítéssel)
- VLG132 3-utas külső menettel (lapos tömítéssel)
- VLG142 3-utas túlármszeleppel és külső menettel (lapos tömítéssel)

MEGFELELŐ MOTOROK

- ALG400

MŰSZAKI ADATOK

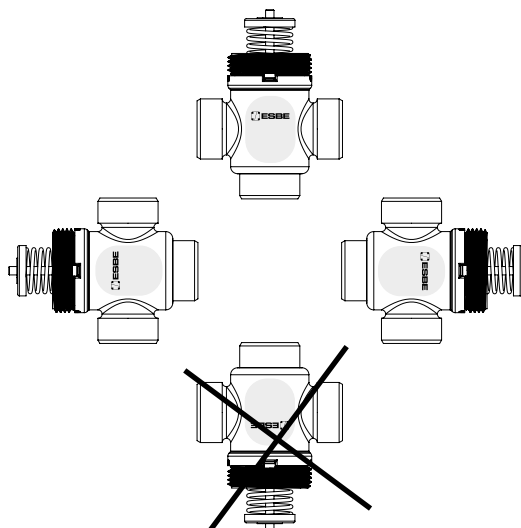
Nyomásosztály: _____ PN 16
 Löklet: _____ 2,5 mm
 Szivárgás: _____ 0%
 Hőmérséklet: _____ max. +95°C
 _____ min. +5°C
 Közeg: _____ Fűtővíz (a VDI2035 szerint)
 _____ Víz/glikol keverék, max. 50%
 _____ Víz/etanol keverék: max. 28%
 Csatlakozás: _____ Külső menet (G), ISO 228/1

Anyag _____
 Test: _____ Sárgaréz CW617N
 Szár: _____ PPS, GF50%
 Tömítés, O-gyűrű: _____ EPDM
 Rugó: _____ Rozsdamentes acél

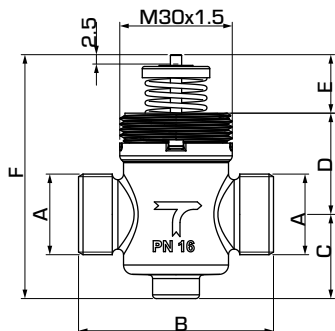
Megfelelőség és tanúsítványok:

PED 2014/68/EU, 4.3. cikk / SI 2016, 1105. sz. [UK]

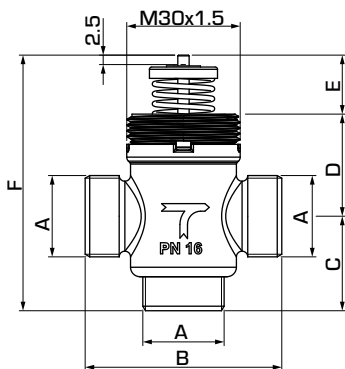
SZELEPRÖGZÍTÉS



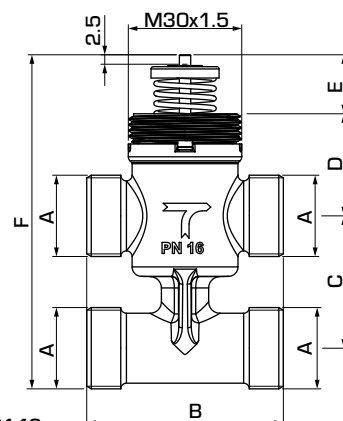
FAN-COIL SZELEP VLG100 SOROZAT



VLG122



VLG132



VLG142

2-UTAS VLG122 SZELEP SOROZAT

Cikk sz.	Megnevezés	DN	Kvs *	A	B	C	D	E	F	Tömeg [kg]	Megjegyzés
21500100	VLG122	15	0,25	G 1/2"	52	23	27	16	65	0,12	
21500200			0,4							0,12	
21500300			0,6							0,12	
21500400			1							0,12	
21500500			1,6							0,12	
21500600	20	2,5	G 3/4"	56	24	26	16	65	0,15		

* Kvs-érték m³/h 1 bar nyomásesésnél.

3-UTAS VLG132 SZELEP SOROZAT

Cikk sz.	Megnevezés	DN	Kvs * A	Kvs * B	ΔP	A	B	C	D	E	F	Tömeg [kg]	Megjegyzés
21501300	VLG132	15	0,6	0,6	4	G 1/2"	52	25	27	16	65	0,13	
21501400			1	0,6	3,5							0,13	
21501500			1,6	1	3,5							0,13	
21501600		20	2,5	1,6	3,5	G 3/4"	56	34	26	16	75	0,17	
21501700			4	2,5	1 (0,4)							78	36

3-UTAS SZELEP TÚLÁRAMSZELEPPLEL, VLG142 SOROZAT

Cikk sz.	Megnevezés	DN	Kvs * A	Kvs * B	ΔP	A	B	C	D	E	F	Tömeg [kg]	Megjegyzés
21502100	VLG142	15	0,25	0,25	4	G 1/2"	52	35	27	16	88	0,20	
21502200			0,4	0,4	4							0,20	
21502300			0,6	0,6	4							0,20	
21502400			1	0,6	3,5							0,20	
21502500			1,6	1	3,5							0,20	
21502600		20	2,5	1,6	3,5	G 3/4"	56	50	26	16	98	0,27	

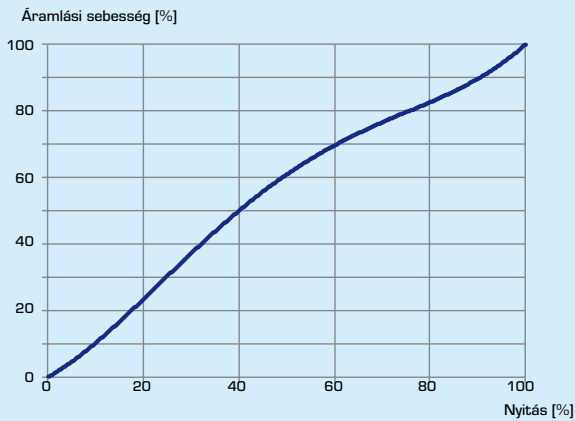
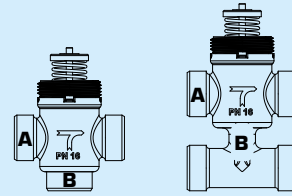
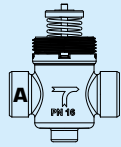
* Kvs-érték m³/h 1 bar nyomásesésnél.

FAN-COIL SZELEP

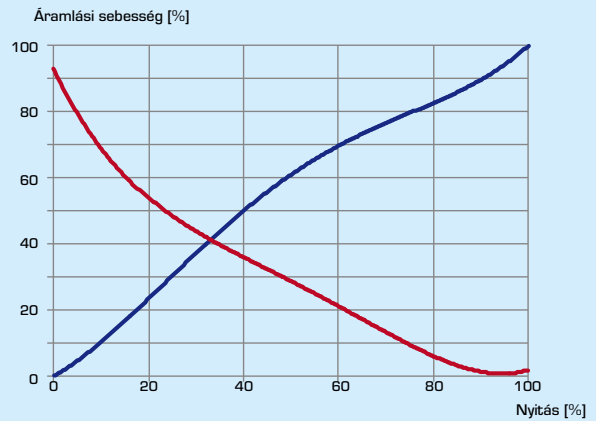
VLG100 SOROZAT

SZELEP JELLEMZŐK

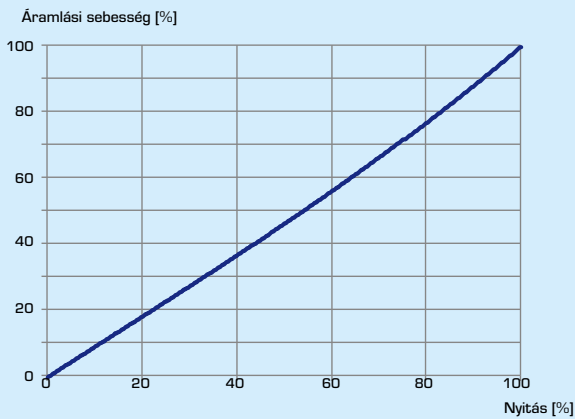
- A. bemenet
- B. bemenet



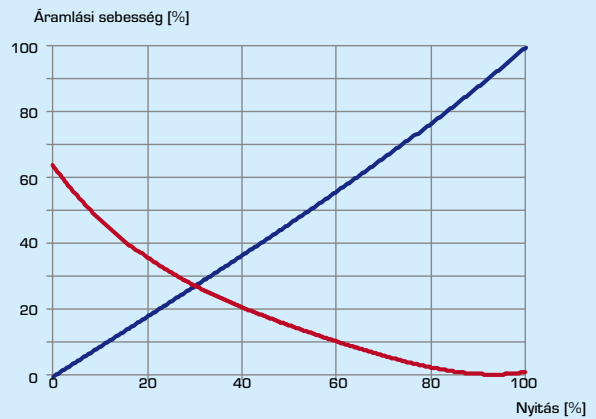
VLG122, Kvs 0,25, 0,4, 0,63



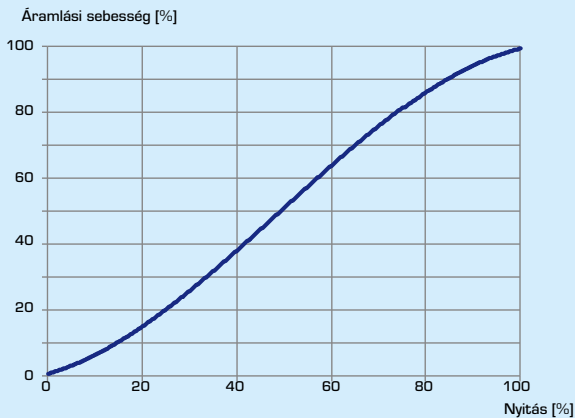
VLG132/VLG142, Kvs 0,25, 0,4, 0,63



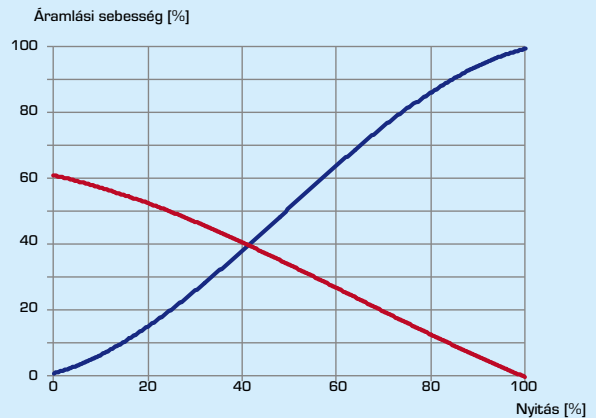
VLG122, Kvs 1,0, 1,6



VLG132/VLG142, Kvs 1,0, 1,6



VLG122, Kvs 2,5

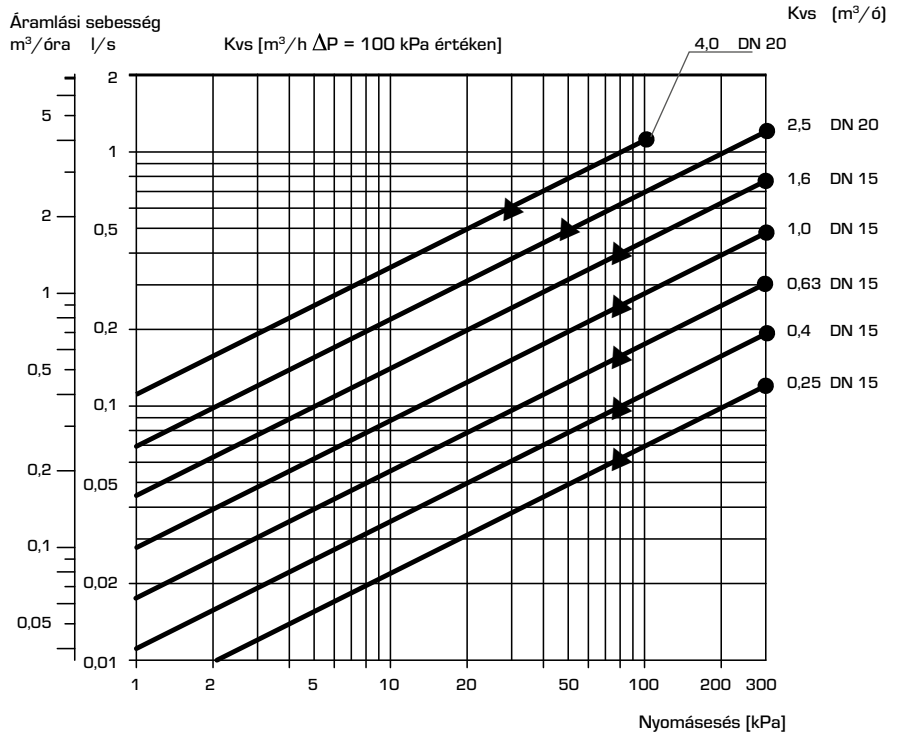


VLG132/VLG142, Kvs 2,5, 4

FAN-COIL SZELEP VLG100 SOROZAT

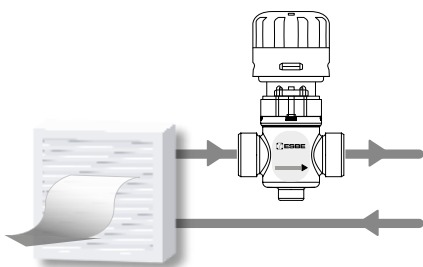
FOLYAMATÁBRA

Figyelembe kell venni: A rendszerben lévő víz glikollal való dúsítása esetén a viszkozitás és a hővezetés is változik, és ezt a szelep méretezése során figyelembe kell venni.

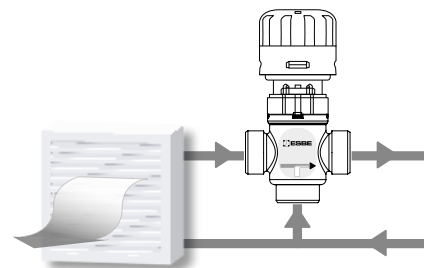


- = keverési funkcióban megengedett max. nyomáscsökkenés-eltérés
- ▲ = váltási funkcióban megengedett max. nyomáscsökkenés-eltérés

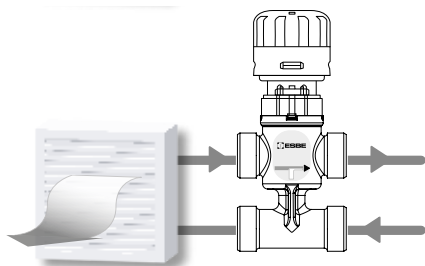
BESZERELÉSI PÉLDÁK



VLG122



VLG132



VLG142