

# REGULADORES

## REGULADOR

### SERIE 90C



El regulador ESBE serie 90C es una completa unidad de control con compensación de tiempo atmosférico. Simplemente debe montarlo en una válvula ESBE de 3 vías para lograr una regulación excelente, o bien montarlo en una VRB140 para obtener una funcionalidad incluso más avanzada. Está disponible en diferentes versiones para dar respuesta a las necesidades de una gran variedad de diseños de sistemas.

#### FUNCIONAMIENTO

La serie 90C está disponible en dos versiones distintas, todas ellas equipadas con pantallas gráficas completas para un fácil manejo, así como cables de suministro eléctrico de 1,5 m para una instalación al instante. En las siguientes tablas se muestran los muy diversos sistemas para los cuales está indicado el 90C como unidad de control. La capacidad de gestionar hasta 6 fuentes de entrada de datos diferentes y 3 posibilidades de control de salida y válvula mezcladora hacen que el 90C sea versátil y capaz de controlar diversos circuitos de calor y componentes del sistema con una alta precisión. El 90C viene preconfigurado para controlar un sistema de calefacción doméstico normal, pero las opciones para un mejor ajuste del sistema son muy diversas y los parámetros son fáciles de modificar. Ello significa, sin duda, lograr un nivel de confort todavía más alto.

#### FUNCIONES

● = incluido, ○ = opcional

Funciones	Versión	
	90C-1	90C-3
Programación diaria/semanal	●	●
Limitación de la curva de calefacción, máx./mín.	●	●
Ejercitación de la válvula	●	●
Control de la bomba, encendido/apagado	●	●
Control de la bomba, circuito secundario		●
Control de la caldera		●
Fuente de calor auxiliar; control de posición de la válvula	●	●
Fuente de calor auxiliar; control del sonda de temperatura		●
Control solar		●
Control de bombas de carga		●
Control del funcionamiento manual	●	●
Protección frente a heladas	●	●
Control de temperatura de caudal constante	●	●
Control de secuencia de temperatura de caudal constante, 14 días	●	●
Control de agua caliente doméstica		●
Control de temperatura diferencial		●
Asistente de configuración	●	●
Estadísticas de funcionamiento	●	●

#### HARDWARE

● = incluido, ○ = opcional

Hardware	Versión	
	90C-1	90C-3
Cable de suministro eléctrico (230 V), 1,5 m	●	●
Cable de suministro eléctrico de la bomba/fuente de calor (230 V), 1,5 m	●	●
Caja del sensor	1	2
N.º máx. de fuentes de entrada	3	6
N.º máx. de fuentes de salida	1	3
Sonda de tubería de caudal, cable de 1,5 m	●	●
Sonda universal, cable de 1,0 m	(unid.)	3
Sonda para exterior (sin cable)	●	●
Cable del sonda, 20 m	○	○

#### VÁLVULAS MEZCLADORAS ADECUADAS

La serie 90C se suministra con kits adaptadores para un fácil montaje en todas las válvulas mezcladoras rotativas ESBE.

- Serie VRG100
- Serie VRG200
- Serie VRG300
- Serie VRH100
- Serie VRB100
- Serie 3F
- Serie 3HG y 4HG

#### KITS DE UNIÓN

Con cada regulador se suministran los kits adaptadores necesarios para un fácil ajuste a una válvula mezcladora rotativa ESBE.

En caso necesario, pueden pedirse por separado los kits adaptadores siguientes.

N.º de pieza

16053700 \_\_\_\_\_ Válvula ESBE serie VRG y VRB, VRH

Hay disponibles kits adaptadores para otras válvulas mezcladoras y válvulas integradas en calderas:

N.º de pieza

16053600 \_\_\_\_\_ BRV, Meibes, Oventrop, Watts

16053900 \_\_\_\_\_ Honeywell Centra ZR, DR, DRG, DRU (DN15-50)

16051700 \_\_\_\_\_ Honeywell Centra Kompakt DRK/ZRK

16052600 \_\_\_\_\_ Schneider Electric TRV / TAC-TRV

16052500 \_\_\_\_\_ Siemens VBG31, VBI31, VBF21, VCI31

16051400 \_\_\_\_\_ TA-VTR, TA-STM

16051500 \_\_\_\_\_ Viessmann (DN20-25)

#### EQUIPO OPCIONAL

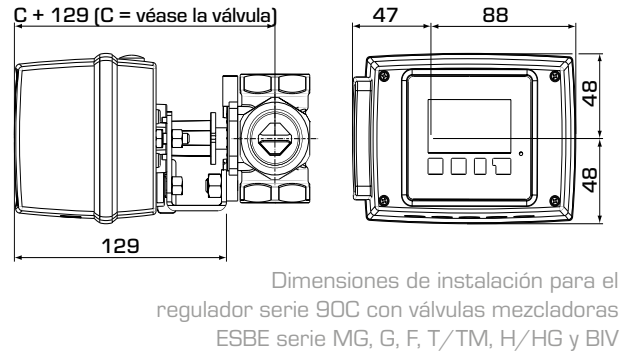
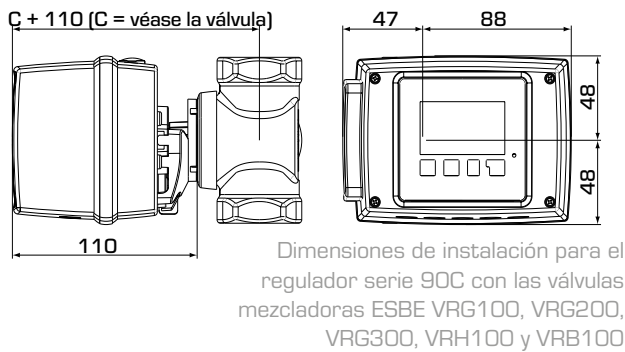
N.º de pieza

17050800 \_\_\_\_\_ Sonda de tubería de caudal CRS211

17050900 \_\_\_\_\_ Sonda universal CRS213

17051100 \_\_\_\_\_ Sonda de alta temperatura CRS215

# REGULADOR SERIE 90C



## SERIE 90C-1

N.º de pieza	Referencia	N.º de fuentes de entrada	N.º de fuentes de salida	Cable sonda incluido	Sonda para interior incluida	Sonda universal	Observación	Modelo sustituido
12601500	90C-1A-90	3	1	●			Rango operativo de 90°	12601100
12601600	90C-1B-90							12601200

## SERIE 90C-3

N.º de pieza	Referencia	N.º de fuentes de entrada	N.º de fuentes de salida	Cable sonda incluido	Sonda para interior incluida	Sonda universal	Observación	Modelo sustituido
12603600	90C-3B-90	6	3			3	Rango operativo de 90°	12602200, 12603200

### DATOS TÉCNICOS

Unidad básica: \_\_\_\_\_ Regulador del actuador con alojamiento \_\_\_\_\_ de plástico, precableado para suministro y sondas  
Dimensiones (Al. x An. x Gr.): \_\_\_\_\_ aprox. 95 x 135 x 85 mm  
Pantalla: \_\_\_\_\_ pantalla gráfica completa de 128 x 64 puntos  
Diodo electroluminiscente: \_\_\_\_\_ policromático/multicolor  
Funcionamiento: \_\_\_\_\_ teclas de entrada

Fuente de alimentación: \_\_\_\_\_ 230 ± 10% V CA, 50/60 Hz  
Consumo eléctrico: \_\_\_\_\_ aprox 5,0 VA  
Capacidad de conmutación total de la salida del relé 1-3: \_\_\_\_\_ 2(0,8) A 250 V CA (bomba de circulación 185 W)  
Tipo de protección: \_\_\_\_\_ IP 54 conforme a DIN 40050 CE  
Clase de protección: \_\_\_\_\_ II

Temperatura ambiente: \_\_\_\_\_ 0° a 40 °C máx.  
Humedad atmosférica ambiental: \_\_\_\_\_ máx. 85% HR a 25 °C

Actuador: \_\_\_\_\_ Tiempo de funcionamiento 120 s/90°  
Par de torsión: \_\_\_\_\_ 15 Nm

Sondas: \_\_\_\_\_ Sonda de temperatura tipo PT1000  
Cable del sonda: \_\_\_\_\_ 4 x 0,38 mm<sup>2</sup>, longitud máx. 30 m  
Intervalo de temperatura:

Sonda de tubería de caudal CRS211, 1,5m \_\_\_\_ 0 a +105 °C  
Sonda para exterior CRS214 \_\_\_\_\_ -50 a +70 °C  
Sonda universal CRS213 Ø5mm, 1,5m \_\_\_\_ 0 a +105 °C  
Sonda de alta temperatura CRS215 \_\_\_\_ -50 a +550 °C

Clase de controles de la temperatura ErP: \_\_\_\_\_ III  
Contribución a la eficiencia energética: \_\_\_\_\_ 1,5 %

Peso: \_\_\_\_\_ 0,9 kg



LVD 2014/35/EU  
EMC 2014/30/EU  
RoHS3 2015/863/EU



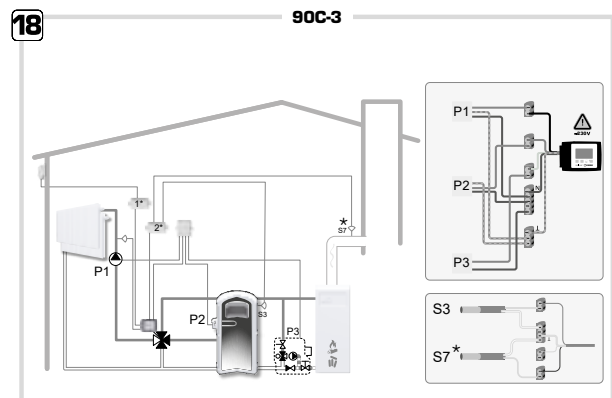
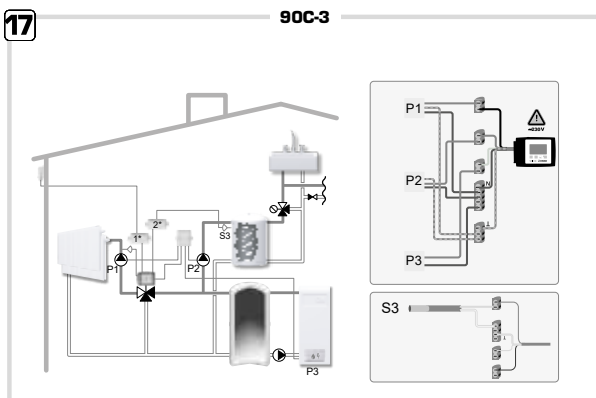
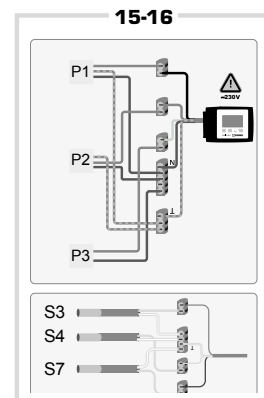
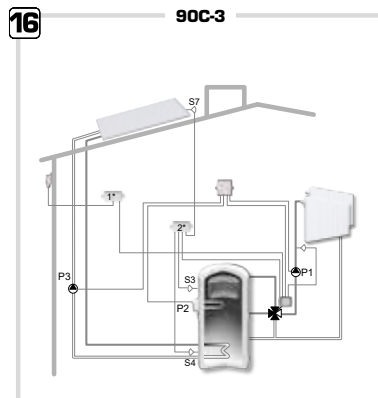
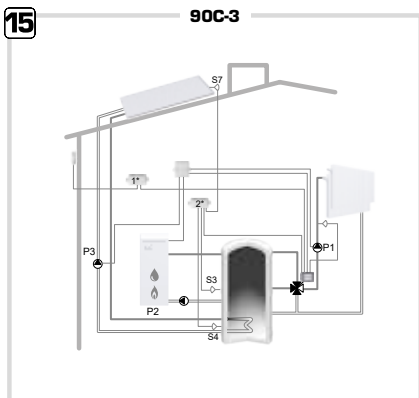
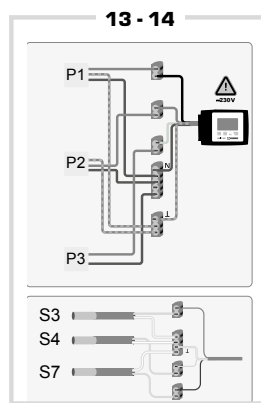
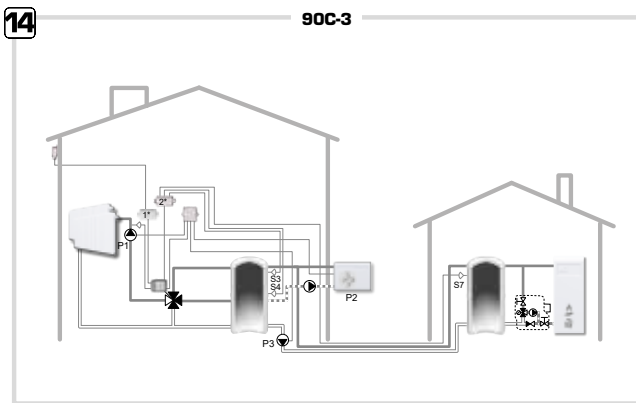
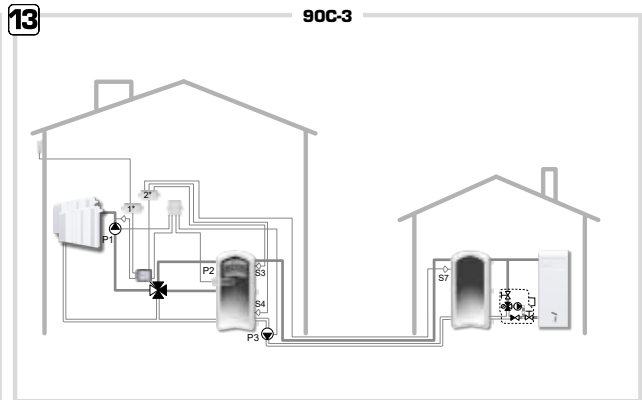
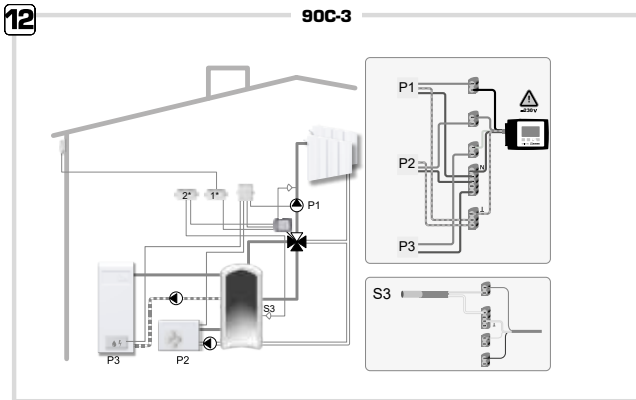
SI 2016 n.º 1101  
SI 2016 n.º 1091  
SI 2012 n.º 3032

REGULADORES  
**REGULADOR**  
**SERIE 90C**

EJEMPLOS DE INSTALACIÓN



REGULADORES  
**REGULADOR**  
**SERIE 90C**



\* Es necesaria la incorporación del sensor de alta temperatura CRS215.