

KEVERŐSZELEPEK

# KEVERŐSZELEP VRG140 SOROZAT

A VRG140 kompakt 4-utas motoros keverőszelep sorozat DN 15-50 méretben érhető el és PN10 sárgarézből készült. Két típusú csatlakozás választható; belső menetes és külső menetes. Regisztrált dizájn.

## MŰKÖDÉS

Az ESBE VRG140 sorozat egy kompakt, alacsony szivárgási arányú keverőszelep, amely speciális sárgaréz ötvözetből készült, és fűtési, valamint hűtési rendszerekben használható.

Az egyszerű kézi működtetés érdekében a szelepek csúszásmentes fogantyúkkal és 90°-os működési szöggel rendelkező végállásokkal rendelkeznek. A szeleppozíció skála megfordítható és elforgatható, ezáltal számos felszerelési pozíciót tesz lehetővé. Az ESBE ARA600 indító sorozattal együtt a VRG140 szelepek egyszerűen automatizálhatók és kiemelkedő szabályozási pontosságot biztosítanak az egyedülálló szelep-indító csatlakozásnak köszönhetően. További vezérlési funkciókhoz az ESBE vezérlők még több alkalmazási módot tesznek lehetővé.

ESBE VRG140 szelepek DN 15-50 méretben állnak rendelkezésre, belső és külső menettel.

## SZERVIZ ÉS KARBANTARTÁS

A szelep karcsú és kompakt kialakítása lehetővé teszi az egyszerű hozzáférést a szelep beszereléskor és kiszereléskor.

A legfontosabb alkatrészekhez javítókészletek állnak rendelkezésre.



Belső menet



Külső menet

## A VRG140 SZELEP TERVEZÉSI PARAMÉTEREI

- Fűtés
- Szolárfűtés
- Komfort hűtés

## MEGFELELŐ MOTOROK ÉS VEZÉRLŐK

- ARA600 sorozat
- 90C sorozat
- 90\* sorozat
- CRK210 sorozat
- CRD220 sorozat
- CRC210, CRC120\* sorozat
- CRB210, CRB220 sorozat
- CRA210, CRA120\* sorozat

\* Adapterkészlet szükséges

## MŰSZAKI ADATOK

Nyomásosztály: \_\_\_\_\_ PN 10

Közeghőmérséklet: \_\_\_\_\_ max. (folyamatos) +110°C

\_\_\_\_\_ max. (átmeneti) +130°C

\_\_\_\_\_ min. -10°C

Nyomaték (névleges nyomáson) DN15-32: \_\_\_\_\_ < 3 Nm

DN40-50: \_\_\_\_\_ < 5 Nm

Áteresztési tényező %-ban\*: \_\_\_\_\_ < 1,0%

Üzemi nyomás: \_\_\_\_\_ 1 MPa (10 bar)

Max. nyomáskülönbség-esés: \_\_\_\_\_ 100 kPa (1 bar)

Lezárási nyomás: \_\_\_\_\_ 100 kPa (1 bar)

Átfolyás Kv/Kv<sup>min</sup>, A-AB: \_\_\_\_\_ 100

Csatlakozások: \_\_\_\_\_ Belső menet, EN 10226-1

\_\_\_\_\_ Külső menet, ISO 228/1

Közeg: \_\_\_\_\_ Fűtővíz (a VDI2035 szerint)

\_\_\_\_\_ Víz/glikol keverék, max. 50%

\_\_\_\_\_ Víz/etanol keverék: max. 28%

\*Nyomáskülönbség: 100 kPa (1 bar)

Anyag

Szeleptest: \_\_\_\_\_ Cinkelbomlásnak ellenálló sárgaréz, DZR

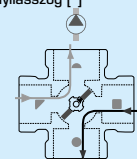
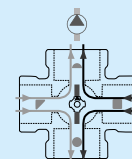
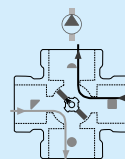
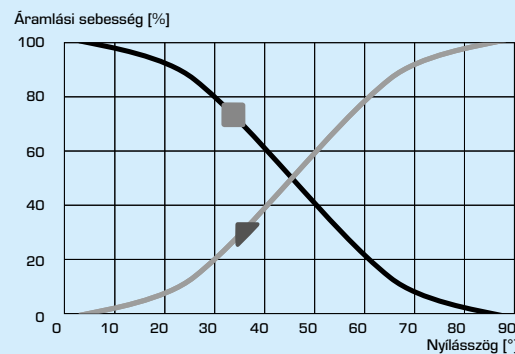
Csúszka: \_\_\_\_\_ Kopásálló sárgaréz

Tengely és persely: \_\_\_\_\_ PPS kompozit

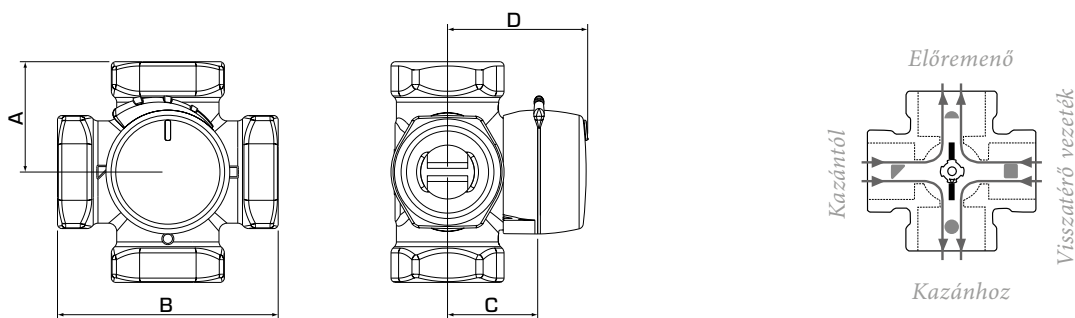
O-gyűrűk: \_\_\_\_\_ EPDM

PED 2014/68/EU, 4.3. cikk / SI 2016, 1105. sz. (UK)

## SZELEP JELLEMZŐK



# KEVERŐSZELEP VRG140 SOROZAT



A lapos orsó teteje  
a hüvely pozíció felé mutat.

## VRG141 SOROZAT, BELSŐ MENET

Cikk sz.	Hivatkozás	DN	Kv*	Csatlakozás	A	B	C	D	Tömeg [kg]	Megjegyzés
11640100	VRG141	15	2,5	Rp ½"	36	72	32	50	0,40	
11640200	VRG141	20	4	Rp ¾"	36	72	32	50	0,52	
11640300			6,3							
11640400	VRG141	25	10	Rp 1"	41	82	34	52	0,80	
11640500	VRG141	32	16	Rp 1¼"	47	94	37	55	1,08	
11641500	VRG141	40	25	Rp 1½"	53	106	44	62	1,89	
11641700	VRG141	50	40	Rp 2"	60	120	46	64	2,55	

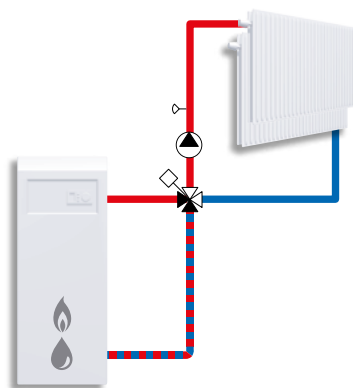
## VRG142 SOROZAT, KÜLSŐ MENETES

Cikk sz.	Hivatkozás	DN	Kv*	Csatlakozás	A	B	C	D	Tömeg [kg]	Megjegyzés
11640900	VRG142	20	4	G 1"	36	72	32	50	0,52	
11641000			6,3							
11641100	VRG142	25	10	G 1¼"	41	82	34	52	0,80	
11641200	VRG142	32	16	G 1½"	47	94	37	55	1,08	

\* Kv-érték m<sup>3</sup>/h 1 bar nyomásesésnél. Folyamatábra, lásd a termékatalógust.

## BESZERELÉSI PÉLDÁK

A beszerelési példák fordítva is elvégezhetők. A szeleppozíció skála megfordítható és elforgatható, ezáltal különböző beszerelési helyzetekhez igazítható és a beszerelésnél a beszerelési útmutató szerinti helyes pozícióba kell szerelni. A szelep bemenetek szimbólumjelzései (■●▲▶) csökkentik a hibás beszerelés kockázatát.



Keverés

# KEVERŐSZELEP VRG140 SOROZAT

## MÉRETEK

### RADIÁTOROS VAGY PADLÓFŰTÉS RENDSZEREK

Kezdje a kW-ban számított hőigénnyel (pl. 25 kW) és haladjon függőlegesen a kiválasztott  $\Delta t$  értékig (pl. 15 °C).

Mozgassa vízszintesen az árnyékolt mezőbe (3-15 kPa nyomásesés), és válassza ki a kisebb Kvs-értéket (pl. 4,0). A megfelelő Kvs-értékű keverőszelepet a megfelelő termékleírásban találja.

### EGYÉB ALKALMAZÁSI TERÜLETEK

Semmiképp ne haladja meg a  $\Delta P$  nyomásértéket (lásd az A és B vonalat az alábbi grafikonokon).

