

SHUNTGRUPP

FAST TEMPERATUR, SERIE GFA100



GFA111

GFA112

PRODUKTBeskrivning

ESBE-serien GFA100 är en shuntgrupp utformad för värmekretsar där konstant temperaturreglering krävs. Den är utrustad med två avstängningsventiler med termometrar, patronbackventil, högklassigt isolerskal och högeffektiv cirkulationspump. GFA100 levereras med en 3-vägs blandningsventil för konstant temperaturreglering av värmekretsen. Blandningsventilen har en justerbar temperaturinställning.

SERVICE OCH UNDERHÅLL

Shuntgruppen kräver inget underhåll vid normala förhållanden.

PRODUKTSORTIMENT

FÖRDELAR

- Termostatisk konstant temperaturreglering
- Justerbar temperaturinställning
- Högklassigt isolerskal
- Högeffektiv cirkulationspump

TILLBEHÖR

Se separata datablad för detaljerad information.

ESBE Fördelarbalk

Fördelarbalk för 1, 2, eller 3 shuntgrupper. Med inbyggd separatorfunktion.

Art.nr.

66001100 _____ GMA411- för 1 enhet

66001600 _____ GMA521 - för 2 enheter

66001700 _____ GMA531 - för 3 enheter

Fördelarbalk för 2, 3, 4 eller 5 shuntgrupper. Utan inbyggd separatorfunktion.

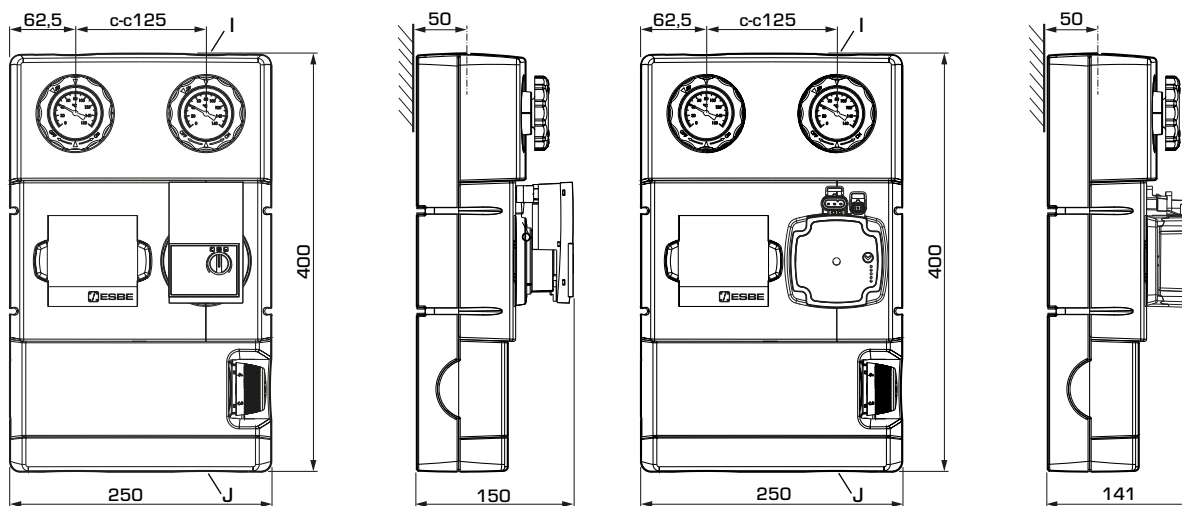
Art.nr.

66001200 _____ GMA421- för 2 enheter

66001300 _____ GMA431 - för 3 enheter

66001400 _____ GMA441 - för 4 enheter

66001500 _____ GMA451 - för 5 enheter



GFA111


GFA112

SERIE GFA100

Art.nr.	Referens	DN	Pump	Temperatur- område	Anslutning		Vikt [kg]	Anmärkning	RSK- nummer
					I	J			
61020100	GFA111	25	Wilo 25/6	20-55 °C	G 1"	G 1½"	5,4		549 26 97
61020200		32	Wilo 25/7,5		G 1¼"	G 1½"	6,0		536 37 19
61020300	GFA112	25	Grundfos 25-50	20-55 °C	G 1"	G 1½"	5,5		549 27 01
61020400		32	Grundfos 25-70		G 1¼"	G 1½"	6,1		536 37 21

SHUNTGRUPP FAST TEMPERATUR, SERIE GFA100

TEKNISKA DATA

 Besök esbe.eu för mer information.

Shuntgruppen, allmänt:

Tryckklass: _____ PN 6
 Mediatemperatur: _____ max. +110 °C
 _____ min. 0 °C
 Omgivningstemperatur: _____ max. +50 °C
 _____ min. 0 °C
 Arbetsstryck: _____ 0,6 MPa (6 bar)
 Koppelsatser:
 _____ Invändig gänga (G), ISO 228/1
 _____ Utvändig gänga (G), ISO 228/1
 Isolering: _____ EPP λ 0,036 W/mK
 Media: _____ Värmevatten (enligt VDI2035)
 _____ Vatten/glykol-blandningar, max. 50 %
 (vid mer än 20 % tillsats måste pumpdata kontrolleras)
 _____ Vatten/etanol-blandningar, max. 28 %






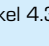
Material, i kontakt med vatten:

Komponenter i: _____ Mässing, gjutjärn, stål
 Tätningsmaterial i: _____ PTFE, aramidfiber, EPDM

EEL (Energieffektivitetsindex),

Wilco cirkulationspump: _____ <0,21
 Grundfos cirkulationspump: _____ <0,20

Konformitet och certifikat:

 LVD 2014/35/EU  ErP 2015  
 EMC 2014/30/EU  ErP 2015
 RoHS3 2015/863/EU  ErP 2015
 PED 2014/68/EU, artikel 4.3

Inbyggd blandningsventil:

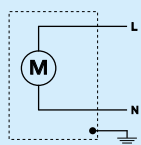
Max. differenstryck: _____ 100 kPa (1 bar)
 Temperaturområde: _____ 20–55 °C
 Temperaturstabilitet: _____ ±3 °C*

*Gäller vid oförändrat varm-/kallvattenstryck med minimum flöde 9 l/min. Minsta temperaturredifferens mellan tillfört varmvatten och blandat vattenutlopp 10 °C.

Inbyggd cirkulationspump:

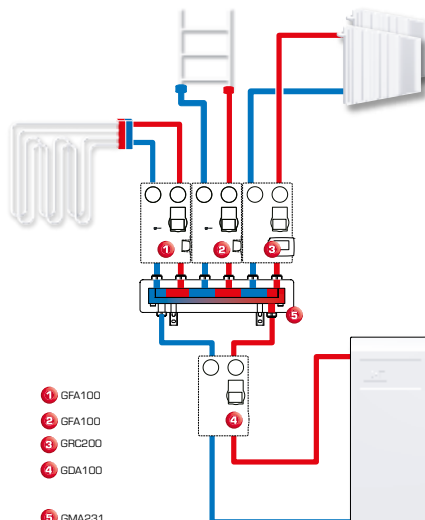
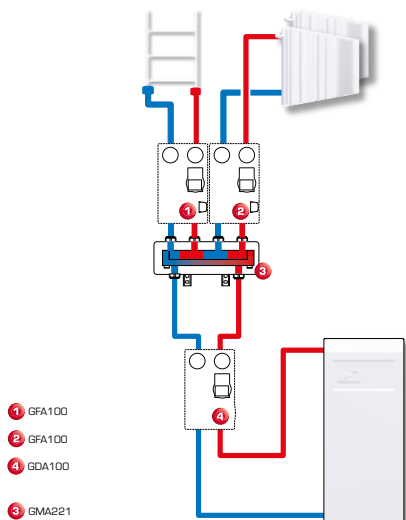
Strömförsörjning: _____ 230 ± 10 % V AC, 50/60 Hz
 Effektförbrukning - Wilo 25/6: _____ 3–45 W
 - Wilo 25/7,5 _____ 3–76 W
 - Grundfos 25-50: _____ 2–34 W
 - Grundfos 25-70: _____ 2–53 W
 Kapslingsklass: _____ IP X4D
 Isoleringsklass: _____ F
 EEI (Energieffektivitetsindex) - Wilo 25/6: _____ <0,20
 - Wilo 25/7,5: _____ <0,21
 - Grundfos: _____ <0,20

PUMPKABLAG



Cirkulationspumpen ska föregås av en allpolig brytare i den fasta installationen.

INSTALLATIONSEXEMPEL



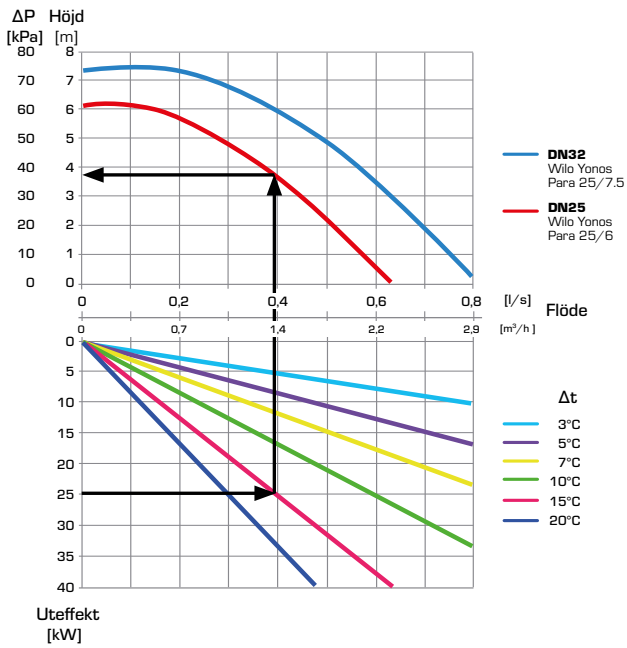
SHUNTGRUPP

FAST TEMPERATUR, SERIE GFA100

DIMENSIONERING, PUMPKAPACITETSDIAGRAM

Exempel: Starta med värmekretsens uppvärmningsbehov (t.ex. 25 kW) och gå horisontellt åt höger i diagrammet till $\Delta t = 15^\circ\text{C}$ (differensen mellan värmekretsens flödestemperatur och returtemperatur). Sedan går du uppåt till arbetspunkten och avläser pumpens tillgängliga tryck till vänster: $\Delta p = 39\text{ kPa}$.

SERIE GFA100 – tillgängligt tryck, Wilo-pumpar



SERIE GFA100 – tillgängligt tryck, Grundfos-pumpar

