

CONTRÔLEURS

# CONTRÔLEUR SÉRIE CRA120

La série CRA120 d'ESBE associe à la fois un servomoteur et un contrôleur qui assure une température constante au départ de la chaudière, réglable entre 5 - 95 °C. Recommandée pour les vannes DN65 jusqu'à DN100, cette série est particulièrement adaptée aux vannes trois voies ESBE de la F.

## UTILISATION

La série CRA120 ESBE est une solution intégrant un servomoteur et un contrôleur, conçue pour une utilisation avec les vannes de mélange ou de dérivation. Le réglage de la température s'effectue au moyen d'une manette simple d'emploi et de l'interface sur l'écran.

## MONTAGE

Alimentation électrique par un adaptateur en 230 V AC (complet avec le transformateur et le câble) ou en 24 V AC (câble uniquement).

Contrôleur avec écran inclus pour un montage aisé contre un mur, etc. bien adapté aux applications où la vanne et le servomoteur sont installés dans un emplacement difficile d'accès. Un câble de 1,5 m de long est inclus pour raccordement au servomoteur.

Sonde de débit avec câble de 1,5 m inclus (câble plus long disponible en accessoire). La sonde doit être soigneusement isolée pour compenser les effets de la température ambiante.

Le CRA120 est recommandé pour le montage sur les vannes ESBE de la série F ≤ DN100.

## ÉQUIPEMENTS EN OPTION

Art. N°

17053100 \_\_\_\_\_ CRA911 Sonde de débit, câble de 5 m



CRA121/CRA122/CRA125

## VANNES DE MÉLANGE ADAPTÉES

● Série F

## KITS DE MONTAGE

Les kits pour un montage simple sur les vannes de mélange rotatives ESBE existent en deux versions différentes. Le kit d'adaptation conçu pour les vannes de mélange ESBE des séries MG, G, F, BIV, H et HG est fourni avec chaque contrôleur. Les kits d'adaptation pour les vannes de mélange ESBE des séries VRG, VRH, VRB et VBF peuvent être commandés séparément. Article N°

16051300 (= fourni avec contrôleur)

vannes ESBE des séries MG, G, F, BIV, T, TM, H et HG

16053300 \_\_\_\_\_ vannes ESBE des séries VRG, VRH et VRB

Des kits d'adaptation pour des vannes d'autres marques sont également disponibles :

Article N°

16053600 \_\_\_\_\_ BRV, Meibes, Oventrop\*\*, Watts

16053900 \_\_\_\_\_ Honeywell Centra ZR, DR, DRG, DRU (DN15-50)

16051700 \_\_\_\_\_ Honeywell Centra Kompakt DRK/ZRK

16051300 \_\_\_\_\_ Sauter MH32...H42...

16052600 \_\_\_\_\_ Schneider Electric/TAC-TRV

16052500 \_\_\_\_\_ Siemens VBG31, VBI31, VBF21, VCI31\*\*\*

16051400 \_\_\_\_\_ TA-VTR, TA-STM

16051500 \_\_\_\_\_ Viessmann (DN20-25)

## CARACTÉRISTIQUES TECHNIQUES

Température ambiante : \_\_\_\_\_ maxi +55°C  
\_\_\_\_\_ mini -5°C

Plage de température :

Sonde de départ \_\_\_\_\_ +5 à +95°C

Indice de protection - Servomoteur : \_\_\_\_\_ IP54

- Boîtier de contrôle : \_\_\_\_\_ IP54

Classe de protection : \_\_\_\_\_ II

Alimentation électrique : \_\_\_\_\_ 24 ± 10% V AC, 50/60 Hz

\_\_\_\_\_ 230 ± 10% V AC, 50 Hz

Consommation électrique - 24 V AC: \_\_\_\_\_ 3 VA

- 230 V AC: \_\_\_\_\_ 10 VA

Couple : \_\_\_\_\_ 15 Nm

Temps de course le plus rapide : \_\_\_\_\_ 120s

Poids : \_\_\_\_\_ 0,9 kg

CE LVD 2014/35/EU  
EMC 2014/30/EU  
RoHS3 2015/863/EU

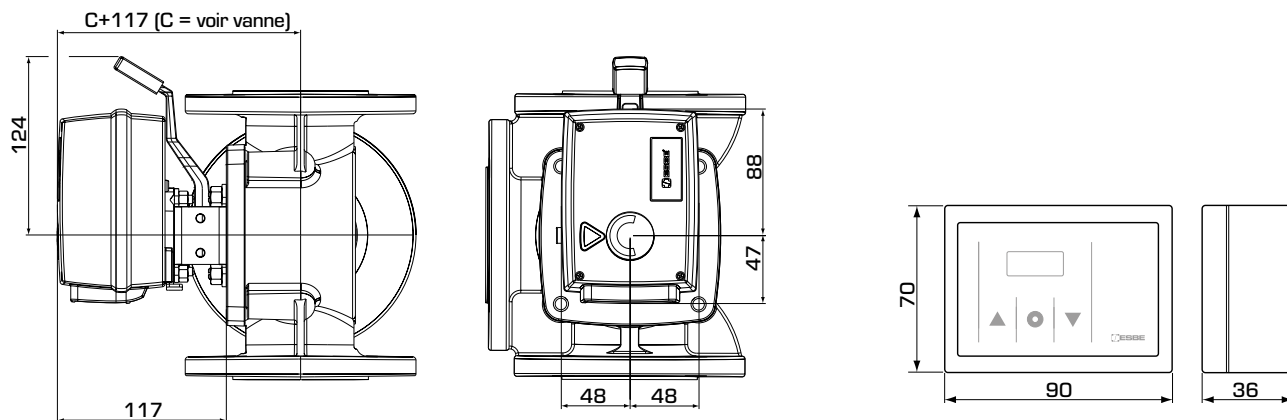
UK SI 2016 n° 1101  
CA SI 2016 n° 1091  
SI 2012 n° 3032

Branchements - Se reporter aux instructions pour l'installation

N.B.: \*\* Pour les vannes de mélange Oventrop jusqu'en ~2015 (ancien design). \*\*\* ≤ DN50

CONTRÔLEURS

# CONTRÔLEUR SÉRIE CRA120



Dimensions d'installation pour les contrôleurs de la série CRA120

Dimensions d'installation pour le boîtier de contrôle

## SÉRIE CRA120

Art. N°	Référence	Tension (V AC)	Plage de temp.	Couple [Nm]	N.B.	Remplace
12742100	CRA121	230	5-95°C	15	Transformateur avec prise UK	12700500
12742500	CRA125					12700100
12742200	CRA122	24				

## EXEMPLES DE MONTAGE

