

MOTORIZOVANÉ LINEÁRNÍ VENTILY

REGULAČNÍ VENTIL SE SERVOPOHONEM ŘADA SLD130

SLD130 je vysokorychlostní regulační ventil vhodný pro použití v pitné vodě. Díky vysokorychlostní regulaci a modernímu regulačnímu rozhraní je ideálním výrobkem v situacích, kdy požadujete a potřebujete flexibilitu, kompaktnost a přizpůsobení.

POPIS

Ventil řady ESBE SLD130 je vysokorychlostní kompaktní směšovací ventil vyrobený z materiálu schváleného pro pitnou vodu.

FUNKCE

Rychlost a přesná regulace servopohonu v kombinaci s tlakově vyváženým provedením regulační planžety se symetrickým proudovým vzorcem umožňuje regulačnímu ventilu fungovat jako směšovací ventil s vysokou přesností a dobou běhu kratší než 1 s.

Díky výhodám materiálu schváleného pro TUV je ventil vhodný v několika oblastech aplikací, kde běžné regulační ventily se servopohonem nejsou.



SLD130

SERVIS A ÚDRŽBA

Kompaktní design těla umožňuje velmi dobrou přístupnost při instalaci ventilu. Servopohon lze otáčet o 360° kolem osy ventilu, aby se usnadnila instalace ve stísněném prostoru.

Ventil SLD130 je bezúdržbový a v průběhu životnosti nevyžaduje žádnou výměnu dílů.

TECHNICKÉ ÚDAJE

Servopohon:

Okolní teplota: _____ max. +60 °C
_____ min. +5 °C
Doba běhu: _____ 0,5 s
Napájení: _____ 24 ± 10 % V AC/DC
Max. špičkový příkon: _____ 600 mA
Max. příkon bez zatížení: _____ 0,8 W
Třída krytí: _____ IP54

Materiál

Kryt: _____ PC UL94-VO
Pod tělem: _____ PC UL94-VO
Objímka: _____ PA6 UL94-VO
Kabel: _____ PVC 4 x 0,35 mm²

ŘÍDICÍ SIGNÁLY

Proporcionální řídicí signál 0-10 V
Vstupní odpor, - 10 V: _____ 10 kΩ
Čas integrace, - 10 V: _____ 100 ms
Pásmo proporcionality, - 10 V: dolní mez: _____ 0,1 - 0,3 V
horní mez: _____ 8,5 - 10 V

Signál zpětné vazby


Výstupní odpor při stavu ZAP: _____ 730 Ω
Výstupní odpor při stavu VYP: _____ 30 kΩ
Doporučený zátěžový odpor: _____ ≥1,5 kΩ
Rozsah napětí ve stavu VYP: _____ 0,0 - 1,0 V ss.
Rozsah napětí ve stavu ZAP, nezatížený: _____ 9,2 - 13,8 V ss.
Rozsah napětí ve stavu ZAP při zatížení 1,5 kΩ: _____ 6,0 - 13,8 V ss

Ventil:

Tlaková třída: _____ PN 10
Statický tlak vody: _____ max. 10 barů
Pracovní tlak: _____ 1,0 MPa (10 barů)
Pokles rozdílového tlaku: _Směšování, max. 300 MPa (3,0 bary)
Teplota média: _____ max. (trvalá) +90 °C
_____ max. (dočasná) +110 °C
_____ min. +5 °C
Vnitřní netěsnost: _____ 0,00 %
Připojení: _____ Vnější závit (G), ISO 228/1 B
Média: _____ Pitná voda
_____ Topná voda (v souladu s normou VDI2035)
_____ Směsi vody a glykolu, max. 50 %
_____ Směsi vody a ethanolu, max. 28 %

Materiál

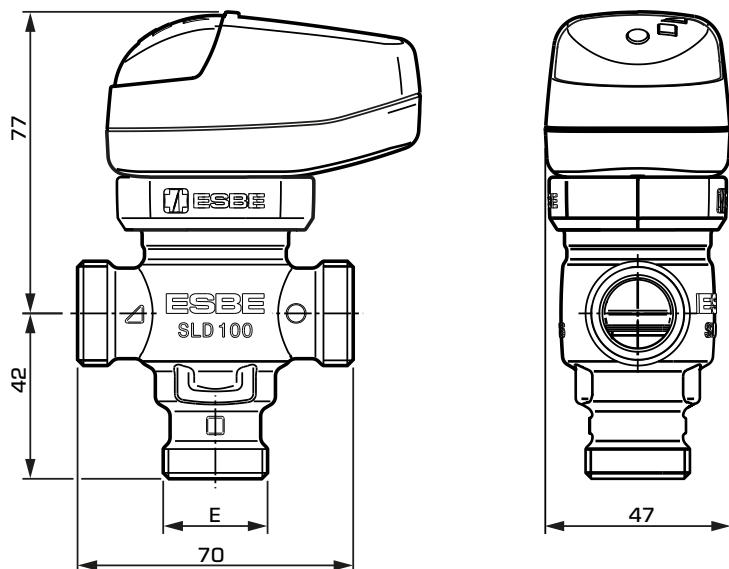
Těleso ventilu a další kovové součásti
v kontaktu s tekutinou: ___ Mosaz odolná proti odzinkování, DZR

 LVD 2014/35/EU
EMC 2014/30/EU
RoHS3 2015/863/EU

PED 2014/68/EU, článek 4.3

MOTORIZOVANÉ LINEÁRNÍ VENTILY

REGULAČNÍ VENTIL SE SERVOPOHONEM ŘADA SLD130



SLD130

ŘADA SLD136, VNĚJŠÍ ZÁVIT

| Výr. č. | Reference | Napájecí napětí | DN | Kvs* | Připojení E | Hmotnost [kg] | Poznámka |
|----------|-----------|-----------------|----|------|-------------|---------------|----------|
| 43500100 | SLD136 | 24 V AC/DC | 10 | 1,6 | G 1/2" | 0,45 | 1) |
| 43500200 | SLD136 | 24 V AC/DC | 15 | 2,5 | G 3/4" | 0,48 | 1) |
| 43500300 | SLD136 | 24 V AC/DC | 20 | 3,4 | G 1" | 0,52 | 1) |




* Hodnota Kvs v m³/h v poloze A a B při poklesu tlaku o 1 bar.

Poznámka 1) Toto č. vyr. popisuje neutrální verzi s jednotlivým balením. Bude další č. vyr. pro řešení s více baleními.

DIMENZOVÁNÍ APLIKACÍ S TEPLOU UŽITKOVOU VODOU

Aplikace s teplou užitkovou vodou se mohou dimenzovat podle počtu domácností v domě, popřípadě počtu sprch ve sportovních centrech.

DOPORUČENÉ HODNOTY KVS

| Kvs | Typické domácnosti ¹⁾  Množství* | Sprchy ²⁾  Množství* | Sprchové růžice ³⁾  Množství* |
|-----|--|--|---|
| 1,5 | ≤3 | 3 | 2 |
| 2,4 | ≤6 | 5 | 3 |
| 3,0 | ≤15 | 6 | 4 |

* Počet domácností v domě, popřípadě počet sprch, například ve sportovních centrech.

1) Typická domácnost má vanu, sprchu, kuchyňský dřez a umyvadlo s návrhovým průtokem odvozeným z křivky četnosti chyb s odkazem na normu ČSN EN 806-3:2006 při přírodním tlaku >300 kPa (3 bary). ESBE doporučuje max. povolený pokles tlaku [okamžité použití] přes ventil <200 kPa (2 bary)

2) Například sprchy ve sportovních střediscích (současné používání) znamenají přívod teplé vody s ochranou proti opatření do sprchového směšovacího ventilu s přírodním tlakem >300 kPa (3 bary)

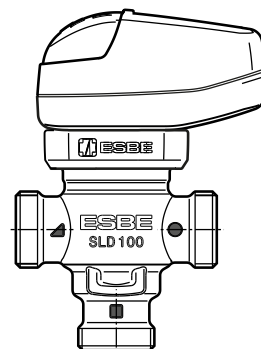
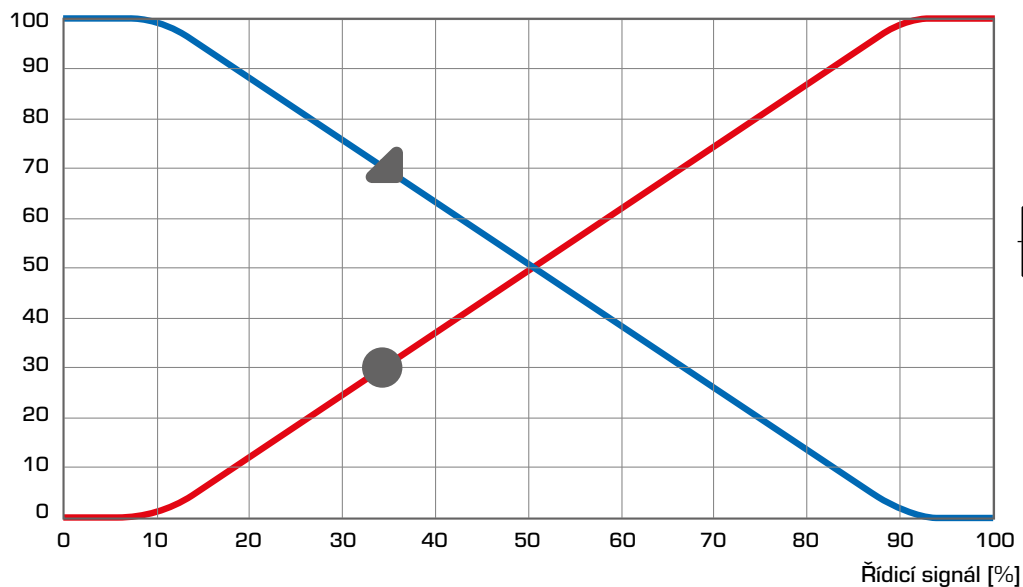
3) Například sprchy ve sportovních střediscích (současné používání) znamenají přívod smíchané vody s ochranou proti opatření do sprchové růžice s přírodním tlakem >300 kPa (3 bary)

MOTORIZOVANÉ LINEÁRNÍ VENTILY

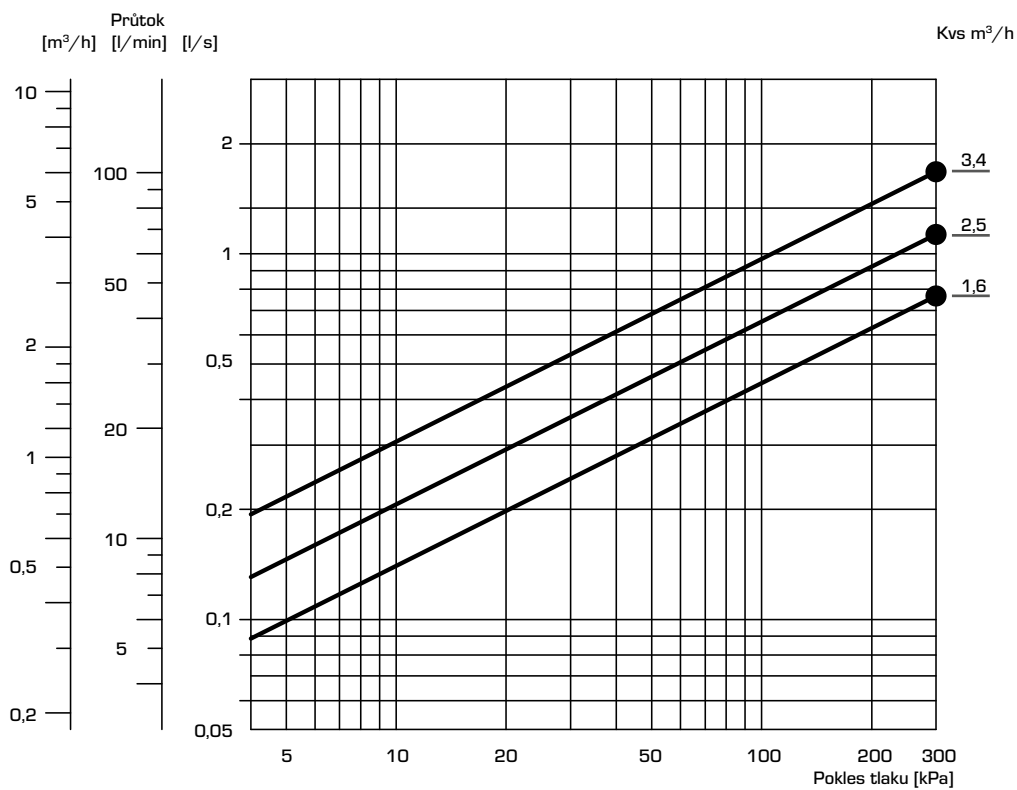
REGULAČNÍ VENTIL SE SERVOPOHONEM ŘADA SLD130

CHARAKTERISTIKY VENTILU

Průtok [%]



GRAF VÝKONU



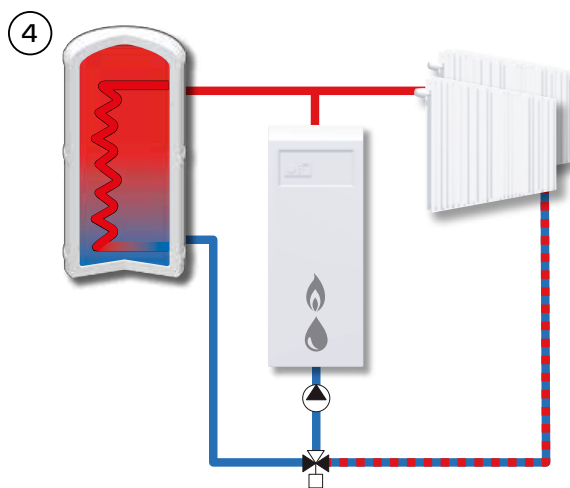
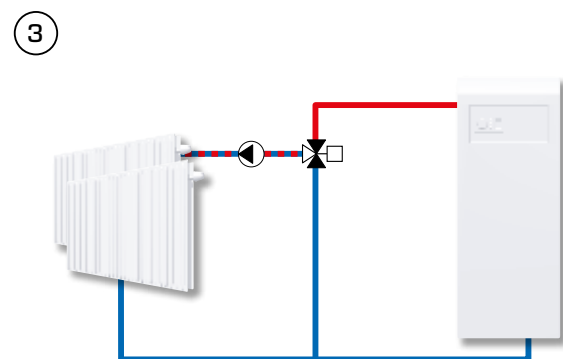
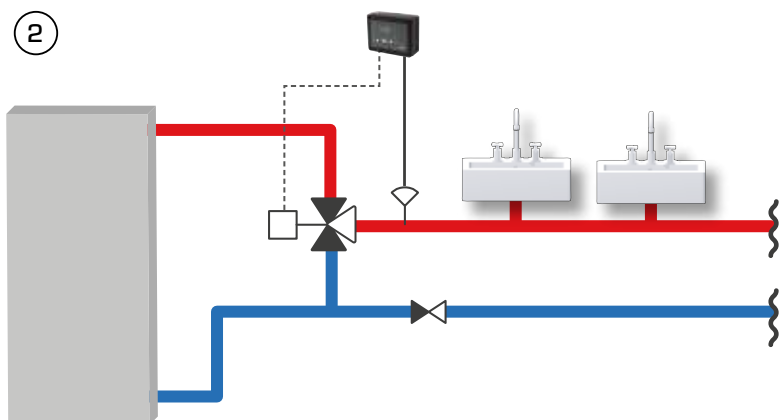
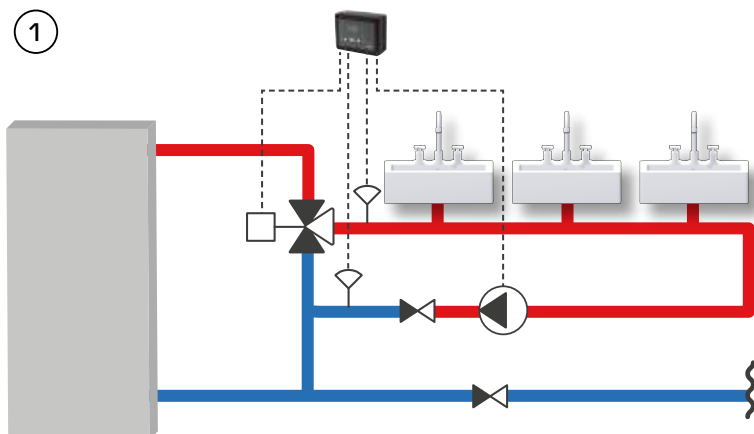
● = max. přípustný rozdíl tlakové ztráty ve směšovací funkci

MOTORIZOVANÉ LINEÁRNÍ VENTILY

REGULAČNÍ VENTIL SE SERVOPOHONEM ŘADA SLD130

PŘÍKLADY INSTALACE

Snímač a regulátor není součástí dodávky dodávky.



*Vyobrazené aplikace jsou pouze příklady použití výrobku!
Před použitím výrobku v jakékoli aplikaci je nutno ověřit regionální a národní předpisy.*