

PRODOTTI COMPLEMENTARI

## VALVOLA DI SICUREZZA SERIE VSB100

Le valvole di sicurezza ESBE della serie VSB100 sono previste per la protezione contro un eccesso di pressione nelle applicazioni di acqua calda sanitaria.

Vengono forniti raccordi di ingresso con filetto maschio con raccordi a compressione sull'uscita DN15.



Filetto maschio/  
raccordo a compressione

### FUNZIONAMENTO

Le valvole di sicurezza ESBE della serie VSB100 vengono usate nei sistemi di acqua calda sanitaria a protezione degli eccessi di pressione. Quando si sceglie la valvola di sicurezza il contrassegno con i valori sulla valvola di sicurezza deve riportare valori superiori alla potenza nominale del tubo. Le valvole di sicurezza ESBE riportano il marchio CE.

Se la temperatura del liquido di riscaldamento è inferiore alla temperatura di ebollizione corrispondente alla pressione massima ammessa del riscaldatore, la valvola di sicurezza deve solo essere dimensionata per l'espansione dell'acqua. Se la temperatura del liquido di riscaldamento è superiore a quella della temperatura di ebollizione corrispondente alla pressione massima ammessa del riscaldatore, la valvola va dimensionata in modo da poter scaricare l'intero flusso di vapore alla potenza massima aggiunta. La capacità massima dei riscaldatori previsti è contrassegnata sulla valvola di sicurezza.

### MONTAGGIO

Se vengono usati diversi riscaldatori e devono essere spenti e separati l'uno dall'altro, ogni riscaldatore va dotato di una valvola di sicurezza. Per controllare il corretto funzionamento della valvola di sicurezza, si consiglia di installare sempre un imbuto ed in alcuni casi ciò è obbligatorio. Verificare che tutte le installazioni relative a valvole, tubi di scarico, imbuto ecc. siano effettuate conformemente ai codici e normative in vigore.

### DATI TECNICI

Classe di pressione: \_\_\_\_\_ PN 16

Temperatura: \_\_\_\_\_ max 95°C

\_\_\_\_\_ min 0°C

Collegamento: \_\_\_\_\_ Filetto maschio (R), EN 10226-1

\_\_\_\_\_ Raccordo a compressione (RAC), EN 1254-2

#### Materiale

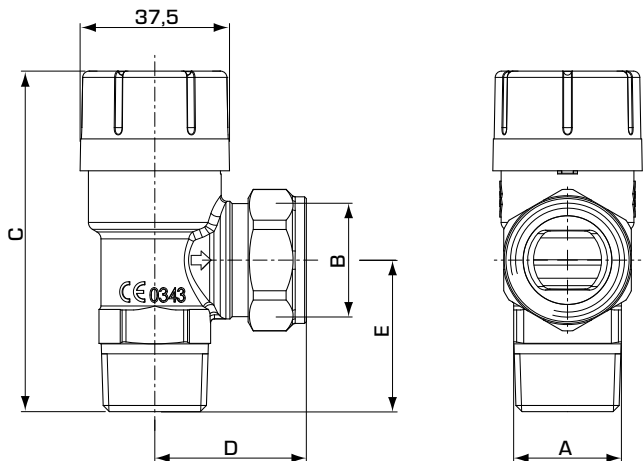
Alloggiamento della valvola e altre parti metalliche a contatto con il fluido: \_\_\_\_\_ Ottone resistente alla dezincatura, DZR\*

\* Idoneo per applicazioni di acqua potabile

CE PED 2014/68/EU

UK CA SI 2016 n. 1105

4MS/UBA  
4MS/KTW-BWGL



### SERIE VSB132, FILETTO MASCHIO E RACCORDO A COMPRESSIONE

Codice	Riferimento	Pressione di apertura		Capacità di scarico*		DN	Collegamento			Peso [kg]		
		[MPa]	[bar]	[kW] <sup>1)</sup>	[l/h] <sup>2)</sup>		A	B	C		D	E
36020100	VSB132	0,6	6,0	75	76	15	R 1/2"	RAC 15 mm	81,2	40,5	34,0	0,18
36020400		0,9	9,0									
36020500		1,0	10,0									

\* data a pressione specificata +20% RAC = raccordo a compressione  
Nota 1) conforme EN-1491 § 9 2) conforme EN-1491 § 6.2.4