

VRIDANDE STYRDON

# STÄLLDON

## SERIE 90 PROPORTIONELL



Proportionell

ESBE ställdon serie 90 för ESBE shuntventiler DN 15–100.  
Denna serie är försedd med justerbara kamskivor för ställbart arbetsområde, vilket gör serien mycket flexibel.

### ANVÄNDNING

ESBE serie 90 är ett kompakt ställdon avsett för manövrering av shuntventiler. Ställdonet är reversibelt och försedd med gränslägesbrytare som aktiveras av kamskivor. Ställdonet är försedd med en frikoppling för manuell manövrering och har en indikering på framsidan som visar ventilens läge.

Spänningsmatning 24 V AC/DC. Ställdonets fabriksinställning är 0–10 V, 90°, 120 s. Vid alla justeringar ska den främre kåpan demonteras.

### LÄMPLIGA SHUNTVENTILER

- Serie VRG100\*
- Serie VRG200\*
- Serie VRG300\*
- Serie VRH100\*
- Serie VRB100\*
- Serie VBF100, DN20-65\*
- Serie MG
- Serie G
- Serie F
- Serie BIV
- Serie T, TM
- Serie H och HG

\*Separat montagesats enligt nedan krävs

### MONTERINGSSATSER

Montagesats för enkel montering på ESBE-ventiler finns i tre olika utföranden. Montagesats för ESBE ventilserie MG, G, F, BIV, H och HG levereras med varje regulator. Montagesatser för ESBE ventilserie VRG, VRH, VRB och VBF kan beställas separat.

Art.nr.

16051300 (= medlevererad)

\_\_\_\_\_ ESBE ventiler serie MG, G, F, BIV, T, TM, H, HG

16053300 \_\_\_\_\_ ESBE ventiler serie VRG, VRH, VRB

13905100 \_\_\_\_\_ ESBE ventiler serie VBF100

Montagesatser för andra ventilfabrikat och för shuntventiler inbyggda i pannor finns tillgängliga enligt nedan:

Art.nr.

16053600 \_\_\_\_\_ BRV, Meibes, Oventrop<sup>\*\*</sup>, Watts

16053900 \_\_\_\_\_ Honeywell Centra ZR, DR, DRG, DRU (DN15–50)

16051700 \_\_\_\_\_ Honeywell Centra Kompakt DRK/ZRK

16051300 \_\_\_\_\_ Sauter MH32...H42...

16052600 \_\_\_\_\_ Schneider Electric/TAC-TRV

16052500 \_\_\_\_\_ Siemens VBG31, VBI31, VBF21, VCI31<sup>\*\*\*</sup>

16051400 \_\_\_\_\_ TA-VTR, TA-STM

16051500 \_\_\_\_\_ Viessmann (DN20–25)

### TILLBEHÖR

Art.nr.

98100690 \_\_\_\_\_ Separat mikrobrytare

### TEKNISKA DATA

Omgivningstemperatur: \_\_\_\_\_ max. +55°C

\_\_\_\_\_ min. -15°C

Nätspänning: \_\_\_\_\_ 24 ± 10% V AC/DC, 50/60 Hz

Effektförbrukning: \_\_\_\_\_ 5 VA

Kapslingsklass: \_\_\_\_\_ IP 54

Skyddsklass: \_\_\_\_\_ II

Vridmoment: \_\_\_\_\_ Se tabell

Vikt: \_\_\_\_\_ 0,8 kg

CE LVD 2014/35/EU  
EMC 2014/30/EU  
RoHS 2011/65/EU



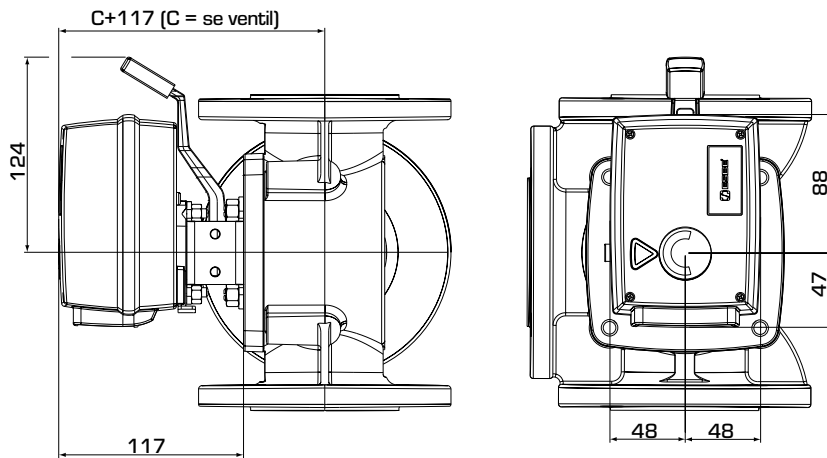
Elkoppling – se Bruksanvisning

Not.: \*\*För Oventrop shuntventil t.o.m. ~2015 (äldre design av ventilhus). \*\*\* ≤ DN50

VRIDANDE STYRDON

# STÄLLDON

## SERIE 90 PROPORTIONELL



Byggmått för ställdon serie 90

### SERIE 90, PROPORTIONELL 24 V AC/DC

Art.nr.	Typ	Spänning [V AC/DC]	Gångtid [s]	Vridmoment [Nm]	Styrsignal	Anmärkning	RSK-nr.
12550500	93P	24	60 – 390 <sup>1),2)</sup>	15	0–10 V, 2–10 V, 0–20 mA, 4–20 mA <sup>1)</sup>	Arbetsområde 90/180/355° <sup>1)</sup>	5372501

Not 1) Fabriksinställningarna är: 90° arbetsområde, 0 – 10 V styrsignal och 120 s gångtid.

2) Gångtiden relaterar till den inställda vridvinkeln. Mer information finns i installationsinstruktionen.