

ИЗДЕЛИЯ ДЛЯ КОТЛОВ НА ТВЕРДОМ ТОПЛИВЕ

ТЕРМОЗАЩИТНЫЙ КЛАПАН СЕРИЯ VST200

Термозащитный клапан ESBE серии VST200 предотвращает превышение температуры в твердотопливных котлах в закрытых системах водяного отопления. Входное отверстие с внутренней резьбой DN20.



ИСПОЛЬЗОВАНИЕ

Термозащитный клапан серии VST200 предотвращает превышение температуры в твердотопливных котлах в закрытых системах водяного отопления согласно стандарту EN12828. Для этих систем разрешается максимальная тепловая мощность до 100 кВт. В системах, где теплогенератор оборудован водонагревателем, установка термозащитного клапана обязательна.

Термозащитный клапан серии VST200 – это редуцирующий односедельный клапан, который открывается при повышении температуры. Управление осуществляется посредством двух независимых датчиков температуры. Компактный датчик температуры можно снять для облегчения монтажа клапана. Металлическое покрытие шланга защищает от повреждений капиллярные трубки, которые соединяют измерительный преобразователь с датчиком. Длина капиллярных трубок составляет 1,3 м.

Термозащитные клапаны имеют маркировку CE согласно Европейской директиве PED 2014/68/EU.

МОНТАЖ

Термозащитный клапан рекомендуется устанавливать на входе холодной воды в предохранительный теплообменник. Такая установка защищает клапан от засорения известковой накипью и подобных загрязнений. Установка клапана на входе горячей воды рекомендуется только для более старых моделей котлов, где защиту обеспечивает встроенный нагреватель питьевой воды без регулирования температуры. Такие котлы косвенно охлаждаются холодной водой, которая поступает в нагреватель питьевой воды, что предотвращает рост температуры выше допустимого максимума 115 °С. Клапан может быть смонтирован в любой позиции. При монтаже учитывайте направление потока, показанное стрелкой на корпусе клапана.

Для обеспечения оптимальной и надежной эксплуатации рекомендуется установить фильтр питьевой воды. Это требование обязательно в некоторых странах.

Гарантия не распространяется на неисправности клапана, вызванные загрязнением или самостоятельным изменением конструкции, а также на износ или повреждения, вызванные несоблюдением инструкций по монтажу.

СЕРВИС И ОБСЛУЖИВАНИЕ

С целью проверки функциональности термозащитного клапана его можно промывать вручную. В случае загрязнения достаточно промыть уплотняющую поверхность, открыв клапан нажатием на красную кнопку.

ТЕХНИЧЕСКИЕ ДАННЫЕ

Условия использования

Класс давления: _____ PN 10

Температура: _____ макс. +125°C

Функционирование

Температура открытия: _____ 95 °C ± 3 °C

Тепловая мощность котла: _____ макс. 100 кВт

Длина капиллярной трубки: _____ 1,3 м

Соединение - _____

Клапан: _____ Внутренняя резьба (G), ISO 228/1

Гильза: _____ Внешняя резьба (G), ISO 228/1

Материалы

Корпус клапана, а также другие металлические части, контактирующие с жидкостью: _ Латунь CW 617N - DIN 12164/5

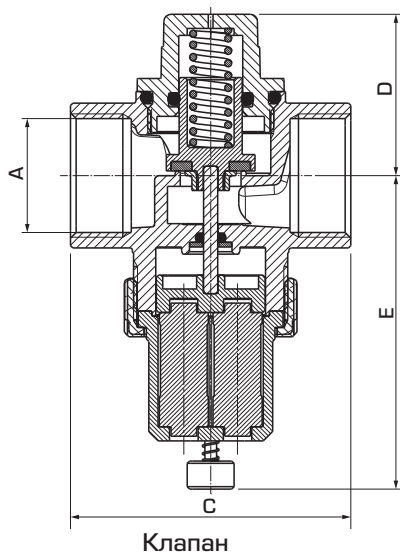
Изготовлено компанией IMT для ESBE

Согласно стандартам EN 14597-2, VdTÜV-Merkblatt

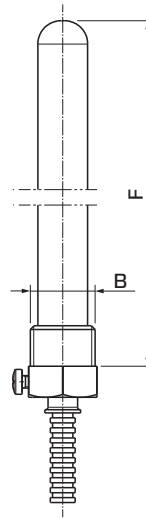
CE PED 2014/68/EU, статья 4.3

UK
CA SI 2016 № 1105

ТЕРМОЗАЩИТНЫЙ КЛАПАН СЕРИЯ VST200



Клапан



Гильза

СЕРИЯ VST212, ВНУТРЕННЯЯ РЕЗЬБА

Артикул	Наименование	Температура открытия [°C]	Пропускная способность [м³/ч] ¹⁾	DN	Соединение		C	D	E	F	Масса [кг]
					A	B					
36028000	VST212	95 ± 3	1,35	20	G ¾"	G ½"	60	34,5	67,1	157,5	0,654

Примечание: 1) при перепаде давления 1 бар

ПРИМЕРЫ УСТАНОВКИ

