

# STELLMOTORREGLER SERIE CRS210



CRS211

Die ESBE Serie CRS210 kombiniert Stellmotor mit Regler für eine konstante Temperaturregelung in Warmwasseranwendungen und Trinkwasser (Potable Hot Water applications, PHW). Die Serie CRS210 ist für den Einsatz mit Mischern der Serie VRx optimiert.

## EINLEITUNG CRS230

Die Serie CRS210 basiert auf der gleichen Plattform und intelligenten Software, wie die gesamte Serie CRx200. Durch einfaches Hinzufügen von Komponenten kann der Stellmotorregler aufgerüstet werden. Es kann nicht nur die Leistung des Geräts angepasst, sondern auch jedes Produkt der Serie (ausgenommen CRK200) in den gewünschten Regelungsmodi als Konstant-, raumtemperatur- und/oder witterungsgeführter Stellmotorregler versetzt werden. Die Serie CRx verfügt über eine dynamische Heizkurve mit Echtzeitaktualisierung, welche die notwendigen Einstellungen seitens des Installateurs oder Endnutzers auf ein Minimum reduziert.

## DIE SMART SOFTWARE

Dank aktualisierter Software ist die Temperaturregelung noch genauer und erfüllt noch höhere Standards. Der Stellmotorregler kann nachträglich mit Komponenten upgradet werden. Diese werden von der Smart Software erkannt und damit die richtige Schnittstelle geöffnet, um weitere Optionen freizuschalten. So kann der CRS210 später um Komponenten erweitert werden, z. B. mit einer Raumeinheit, um die Fernsteuerung, alternative Temperatur und Zeitschaltuhr nutzen zu können. Die Upgrademöglichkeit ist Bestandteil der Smart Software in der gesamten CRx200 Serie, wodurch jeder Stellmotorregler an die spezifischen System- und Komfortanforderungen angepasst werden kann.

## DAS AUTOADAPTIVE SYSTEM HINTER DER SMART SOFTWARE

Die Smart Software ermöglicht ein nachträgliches Upgrade des Stellmotorreglers, um die Raumeinheit als Fernsteuerung oder Sollwertsteller zu verwenden, und bietet höchsten Komfort. Dies macht die CRx200 Stellmotorregler zu echten Plug&Play Produkten.

Doch tatsächlich beinhaltet Plug&Play von ESBE noch viel mehr. Wir haben hinter der Software ein autoadaptives System geschaffen, das Probleme im Zusammenhang mit Reaktionszeiten, Verzögerungen und Leistungsschwankungen beheben kann. Das autoadaptive System von ESBE berücksichtigt die PI-Faktoren (Proportionalverstärkung und Integrationszeit) des Reglers, indem es das Systemverhalten erlernt und jene Probleme löst, die der Installateur bisher vor Ort lösen musste. Das autoadaptive System sorgt für einen reibungslosen Betrieb, behebt Probleme im Zusammenhang mit Verzögerungen oder Reaktionszeiten des Stellmotorreglers und bietet einen hohen Regelungsstandard und Komfort. Die Stellmotorregler CRx200 können deshalb in Systemen und Umgebungen aller Art eingesetzt werden.

## UPGRADEMÖGLICHKEITEN

Funktion	CRS210
Konstanttemperaturregelung	●
Betrieb mit Raumeinheit	○
Mikroschaltersatz	●
T/T2 über Relais	●
T/T2 über Raumeinheit	○
Spülplan über Raumeinheit	○

- Funktion ist verfügbar und kann am Gerät eingestellt werden
- Zum Freischalten der Funktionen ist eine Raumeinheit erforderlich – siehe Zubehör

Weitere Regler und Funktionen finden Sie in Serie CRx200

## EINSATZBEREICH UND FUNKTION CRS210

Die Stellmotorregler CRS210 sind Konstanttemperaturregler zur Sicherstellung einer konstanten Vor- oder Rücklauftemperatur in zentralen Warmwasseranlagen. Der Regler ist gemeinsam mit einem Stellmotor zu einem Gerät integriert und kann optimal mit Mischern der Serie VRx verwendet werden.

Die Serie CRS210 setzt sich aus einem Stellmotor und einem Temperaturfühler zusammen. Der Temperaturfühler ist ein hochempfindlicher und reaktionsschneller Tauchfühler. Die Einstellungen werden per Joystick vorgenommen und auf einem Display dargestellt.

Die primäre Funktion des Reglers besteht darin, die eingestellte Solltemperatur an der Sensorposition konstant zu halten. Die Serie verfügt über eine T/T2-Einstellung (Haupttemperatur / alternative Temperatur), die auch für die thermische Desinfektion des Trinkwassersystems verwendet werden kann. Die T/T2-Funktion ist mittels eines Relais verfügbar, für dessen Freigabe zusätzliche Geräte, wie eine Zeitschaltuhr, benötigt werden.

Wird eine Fernsteuerung benötigt, kann das CRS210 mit einer Raumeinheit aufgerüstet werden. Eine alternative Solltemperatur kann durch ein externes Signal (T/T2-Relais) aktiviert werden, das über eine ESBE Raumeinheit für CRx Stellmotorregler gesteuert wird. Zudem kann mit der Raumeinheit ein Zeitplan zur thermischen Desinfektion erstellt werden.

Im CRS210 kann ein zusätzliches Relais, ein Mikroschaltersatz, installiert werden, um ein weiteres Gerät, z. B. eine Pumpe, zu steuern.

# STELLMOTORREGLER

## SERIE CRS210

Die ESBE Raumeinheit und der Mikroschaltersatz sind als Zubehör erhältlich.

Die CRS210 Upgrade Optionen finden Sie in den Upgrademöglichkeiten.

### MONTAGE

Spannungsversorgung mit 230 V Netzteil (im Lieferumfang enthalten).

Der Temperaturfühler wird mit einem 1 m Kabel und einem Montageset zur Anbringung des Sensors in der Wasserleitung geliefert. Der Temperaturfühler sollte mit direktem Kontakt zur Flüssigkeit angebracht werden.

Dank der besonderen Schnittstelle zwischen der Serie CRS210 und den ESBE Mischer Serien VRx verfügt die gesamte Einheit über eine noch höhere Regelstabilität und -genauigkeit.

### GEEIGNETE MISCHER

- Serie VRG100
- Serie VRG200
- Serie VRG300
- Serie VRH100
- Serie VRB100
- Serie F ≤ DN50
- Serie T
- Serie HG

### ANBAUSÄTZE

Der für eine mühelose Montage an rotierenden Mischern der ESBE Serie VRx nötige Anbausatz wird mit jedem Stellmotorregler mitgeliefert. Anbausätze können auch separat bestellt werden.

Art. Nr.

16000500 \_\_\_\_\_ ESBE Mischer Serie VRG, VRH, VRB, G, MG, F, BIV, T, TM, H, HG

Anbausätze für andere Mischerfabrikate sind wie folgt lieferbar:

Art. Nr.

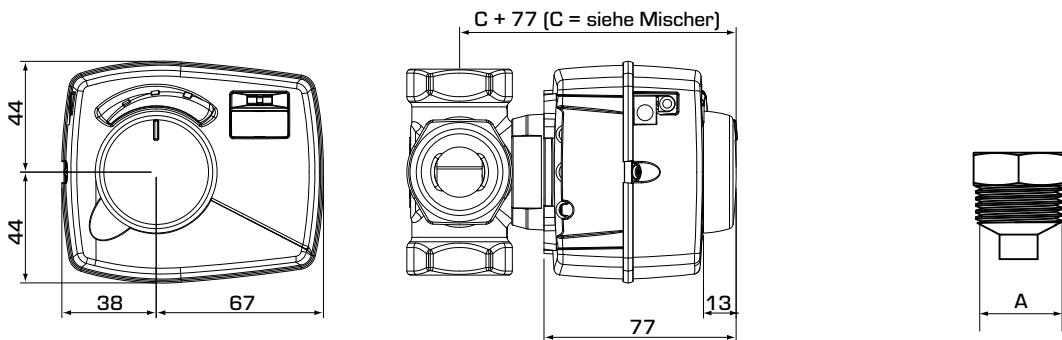
16000600 \_\_\_\_\_ Meibes  
 16000700 \_\_\_\_\_ Watts  
 16000800 \_\_\_\_\_ Honeywell Corona  
 16000900 \_\_\_\_\_ Lovato  
 16001000 \_\_\_\_\_ PAW  
 16001100 \_\_\_\_\_ Wita Minimix, Maximix

### ZUBEHÖR

Art. Nr.

16200700 \_\_\_\_\_ ARA801 Mikroschaltersatz  
 17052000 \_\_\_\_\_ CRS911 Vorlauffühler  
 17055300 \_\_\_\_\_ CRB912 Raumeinheit Kabel, ohne Datenkabel  
 17055500 \_\_\_\_\_ CRB913 Raumeinheit, Funk  
 17055700 \_\_\_\_\_ CRB914 Datenkabel, 20 m  
 17056400 \_\_\_\_\_ CRB916 Funkmodul  
 17056200 \_\_\_\_\_ CRA915 UK-Stecker

# STELLMOTORREGLER SERIE CRS210



Montageset

## SERIE CRS210

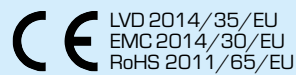
Art. Nr.	Bezeichnung	Spannung [V AC]	Temperaturbereich	Drehmoment [Nm]	Anschluss A	Gewicht [kg]	Hinweis	Ersetzt
12727100	CRS211	230	5-95 °C	6	R 1/2"	0,5		12723100

### TECHNISCHE DATEN

Umgebungstemperatur: \_\_\_\_\_ max. +55 °C  
 \_\_\_\_\_ min. -5 °C  
 Sensortyp: \_\_\_\_\_ NTC  
 Temperaturbereich:  
 Vorlauffühler (S1, S2): \_\_\_\_\_ +5 bis +95 °C  
 Außenfühler: \_\_\_\_\_ -50 bis +70 °C  
 Schutzart: \_\_\_\_\_ IP41  
 Schutzklasse: \_\_\_\_\_ II  
 Spannungsversorgung: \_\_\_\_\_ 230 ± 10 % V AC, 50 Hz  
 Leistungsaufnahme (230 V AC): \_\_\_\_\_ 10 VA  
 Drehmoment: \_\_\_\_\_ 6 Nm  
 Laufzeit bei max. Geschwindigkeit: \_\_\_\_\_ 30 s  
 Temperaturregler, ErP-Klasse: \_\_\_\_\_ N/A  
 Energieeffizienzbeitrag: \_\_\_\_\_ N/A  
 Anschluss, Montageset: \_\_\_\_\_ Außengewinde (R), EN 10226-1

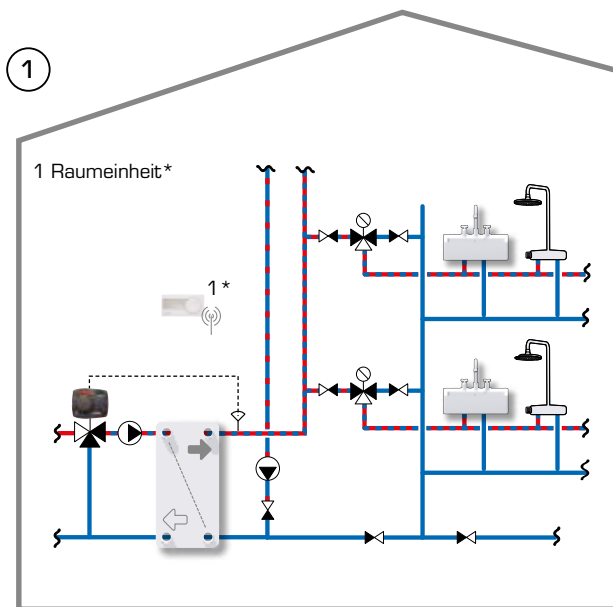
Material  
 Vorlauffühler: \_\_\_\_\_ Edelstahl  
 Montagesatz Vorlauffühler:  
 \_\_\_\_\_ Entzinkungsbeständiges Messing DZR\*

\* Für Trinkwasseranwendungen geeignet



**ELEKTROANSCHLUSS**  
 Siehe die Montageanweisung

# STELLMOTORREGLER SERIE CRS210



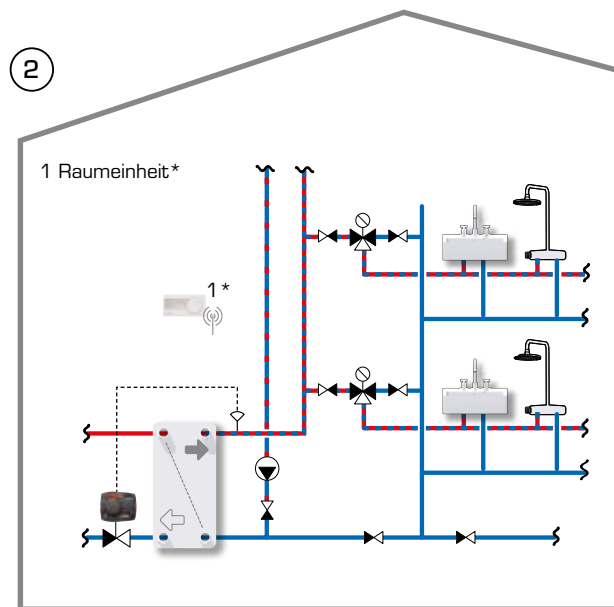
## CRS210 mit zusätzlichem Zubehör, Raumeinheit CRB912 als Fernsteuerung

Diese Anwendung zeigt, wie die Trinkwassertemperatur indirekt geregelt wird.

Die CRS210 Stellmotorregler regeln die Temperatur des Trinkwassers, indem sie die Menge des Heizwassers regulieren, das einem Plattenwärmetauscher zugeführt wird. Der Regler kann in Trinkwassersystemen mit Zirkulation arbeiten.

Für die thermische Desinfektion kann am CRS210 per Relais eine alternative Temperatur freigeschaltet werden. Dies kann auch über die Raumeinheit CRB912 (Zubehör) erfolgen, die über eine Zeitschaltuhr verfügt. Diese ermöglicht die Festlegung zur regelmäßigen thermischen Desinfektion, z. B. jeden Sonntag um 00:00 Uhr für 30 Min. mit  $T_2 = 80\text{ °C}$ ; statt Normalmodus  $T = 50\text{ °C}$ .

\* Kabel- oder Funkverbindung, je nach Anforderung.



## CRS210 mit zusätzlichem Zubehör, Raumeinheit CRB912 als Fernsteuerung

Diese Anwendung zeigt, wie die Trinkwassertemperatur indirekt geregelt wird.

Die CRS210 Stellmotorregler regeln die Temperatur des Trinkwassers, indem sie die Menge des Heizwassers regulieren, das einem Plattenwärmetauscher zugeführt wird. Der Stellmotorregler kann in Trinkwassersystemen ohne Zirkulation arbeiten.

Für die thermische Desinfektion kann am CRS210 per Relais eine alternative Temperatur freigeschaltet werden. Dies kann auch über die Raumeinheit CRB912 (Zubehör) erfolgen, die über eine Zeitschaltuhr verfügt. Diese ermöglicht die Festlegung zur regelmäßigen thermischen Desinfektion, z. B. jeden Sonntag um 00:00 Uhr für 30 Min. mit  $T_2 = 80\text{ °C}$ ; statt Normalmodus  $T = 50\text{ °C}$ .

\* Kabel- oder Funkverbindung, je nach Anforderung.

*Die gezeigten Anwendungen sind allgemeine Beispiele zu der Verwendung des Produktes!*

*Bei Verwendung des Produktes in einer beliebigen Anwendung müssen die regionalen und nationalen Bestimmungen geprüft und eingehalten werden.*