

PRODUCTOS COMPLEMENTARIOS

TERMOSTATO DE CONTACTO

SERIE TSA100

El ESBE TSA100 es un termostato de superficie de encendido/apagado pensado para el control automático de la temperatura en circuitos de calefacción.



FUNCIONAMIENTO

El ESBE TSA100 es un termostato de encendido/apagado formado por una sonda de temperatura conectada a un interruptor. El interruptor puede utilizarse para controlar el encendido/apagado, en función de la medición de temperatura, de cualquier dispositivo eléctrico; p. ej. bomba, caldera, etc.

FUNCIÓN

El termostato tiene un ajuste de temperatura mediante un botón y está disponible en dos rangos: 40 °C-70 °C y 20 °C-90 °C. En función del ajuste de temperatura, el TSA100 puede controlar, p. ej. una bomba según el principio de funcionamiento de encendido/apagado. La temperatura se mide a través del sensor de superficie y, cuando se alcanza la temperatura definida, el interruptor se libera y el dispositivo que está conectado al TSA100 se apaga.

MONTAJE

El TSA100 se puede montar directamente sobre cualquier superficie; p. ej. tubería o colector para calefacción por suelo radiante (UHF).

DATOS TÉCNICOS

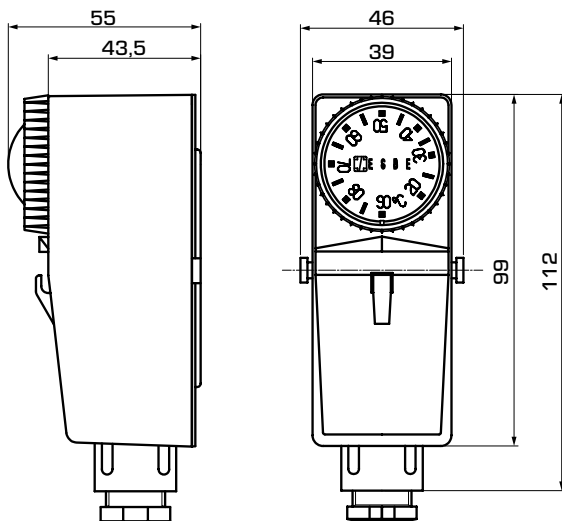
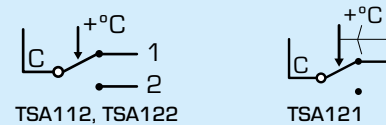
Clasificación de los contactos del termostato ajustable:

Clasificación de los contactos: _____ véase la tabla
 Clasificación del alojamiento: _____ véase la tabla
 Rango de control: _____ véase la tabla
 Temperatura límite: _____ 125 °C (fija 60 °C TSA121)
 Temperatura ambiente máxima: _____ 80 °C (55 °C TSA121)
 Diferencial de temperatura: _____ $\Delta T 8 \pm 2K$

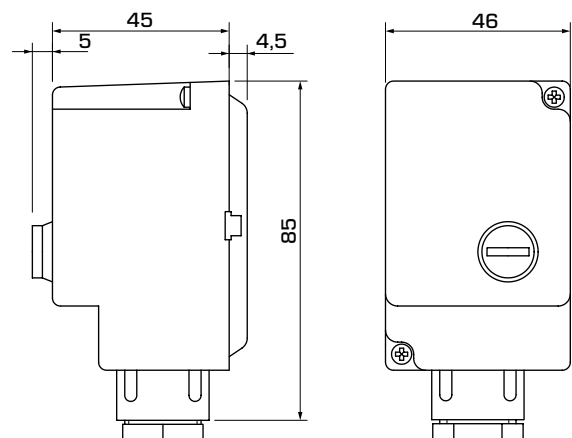
Material _____
 Cubierta: _____ Plástico
 Sensor: _____ Cobre

CE LVD 2014/35/EU RoHS3 2015/863/EU UK SI 2016 n.º 1101 CA SI 2012 n.º 3032

CABLEADO



TSA112, TSA122



TSA121

SERIE TSA100

N.º ref.	Referencia	Rango de control	Clasificación de los contactos	Clasificación del alojamiento	Peso [kg]	Nota
86900100	TSA121	40-70 °C ± 5 °C	[C-2] 10 A	IP40	0,18	Ajuste interno
86900200	TSA122	20-90 °C	[C-1] 10 A / [C-2] 6 A 250 V CA	IP30	0,15	Ajuste externo
86900300	TSA112	20-90 °C	[C-1] 10 A / [C-2] 6 A 250 V CA	IP30	0,14	Ajuste interno