

# SHUNTGRUPP

## BLANDNINGSFUNKTION, SERIE GRB300



GRB301

### PRODUKTBESKRIVNING

ESBE GRB300 är en kompakt men kraftfull shuntgrupp som är designad för applikationer där utrymmet är viktigt. Det finns dock inget utrymme för kompromisser. Det är en cirkulationsblandare som är avsedd för värmeslingor där det krävs ett utgående flöde och temperaturreglering. Detta innebär att varmvattnet som förbereds i värmekällan blandas till önskad inställd temperatur och därefter levereras till värmemottagaren, till exempel eftervärmesbatterier.

GRB300-enheterna är utrustade med shuntventil med en bypass-kanal. 2-vägsfunktionen möjliggör ett konstant flöde på sekundärsidan även om flödet på primärsidan vaierar eller stannar av. Ventilerna har en ratt för manuell justering men kan även utrustas med den typ av ställdon eller reglering som du föredrar.

Enheterna har en WILO Yonos PICO 15/1-6-pump med 21 olika inställningar förinstallerade. Flödesinställningarna görs på pumpen som återkopplar om det aktuella flödet – det behövs ingen balanseringsventil för att uppnå det önskade flödet. Pumpen ger även återkoppling om strömförbrukningen och pumpinställningarna på displayen.

GRB300-enheterna är utrustade med två avstängningsventiler med färgkodade termometrar och ett högkvalitativt isolerskal. Två extra avstängningsventiler med färgkodade termometrar för montering på lämplig plats ingår också.

Enheterna har justerbart väggfäste, vilket underlättar installationen på väggen.

Vid utformningen av produktlinjen shuntgrupper fokuserade ESBE på prestanda, design, användarvänlighet och miljö. Det gäller allt från tillverkning till material och förpackningar.

### VERSIONER

GRB300-serien levereras med Kvs-värde i sex olika versioner; 0,4/ 0,63/ 1,0/ 1,6/ 2,5 och 4,0, vilket gör att du kan få bästa möjliga blandnings- och flödesregleringsprestanda.

### AVSEDDA APPLIKATIONER

Lämpar sig särskilt väl för tillufts- och eftervärmningsbatterier, konvektorer, radiatorer och komfortkyla.

### SERVICE OCH UNDERHÅLL

Shuntgruppen kräver inget specifikt underhåll under normala förhållanden.

### VIKTIGA FÖRDELAR

- Kompakt konstruktion
- Variabelt primärflöde och konstant sekundärflöde
- 21 flödesinställningar direkt i pumpen – ingen balanseringsventil behövs
- Feedback om pumpens effektförbrukning
- Högklassig isolering av hydroniska delar
- Lätt att installera med justerbart väggfäste
- Förtestade och klara att installera

### RELATERADE TILLBEHÖR

#### ESBE-ställdon

När ett ställdon föredras rekommenderar ESBE två olika varianter; ARA661 3-punkts 230 V AC eller en ARA 639 prop. 24V AC/DC.

Utrustade med ett ställdon justerar enheterna varmvattentemperaturen till den temperatur som krävs för värmeslingan baserat på en signal från en extern reglering. Den blandade temperaturen är ett resultat av regleringens parameterinställningar. Om den externa regleringen till exempel är en väder-/utomhustemperaturkompenserad reglering, kommer den blandade temperaturen att beräknas utifrån regleringens värmekurvinställningar. Se separat datablad för mer information. Artikelnr.

12520100 \_\_\_\_\_ ARA639 Prop./Multi 24VAC 15-120s 6Nm  
(RSK-nr. 5396174)

12101300 \_\_\_\_\_ ARA661 3-punkts SPDT 230VAC 120s 6Nm  
(RSK-nr. 5396178)

#### ESBE Reglering

När en reglering är att föredra rekommenderar ESBE fyra olika varianter: CRA211, CRB211, CRC211 och CRD221.

Enheterna är utrustade med en reglering som automatiskt anpassar temperaturen på varmvattnet till den temperatur som önskas för värmeslingan baserat på värmekurvan eller uppmätt inne-/utetemperatur, beroende på valet av ESBE-reglering. Se separat datablad för mer information.

Artikelnr.  
12721100 \_\_\_\_\_ CRA211 Konstant styrning 5-95°C  
(RSK-nr. 5511879)

12663100 \_\_\_\_\_ CRB211 Rumstemperaturreglering  
(RSK-nr. 5511874)

12821100 \_\_ CRC211 Utomhustemperaturkompenserad reglering  
(RSK-nr. 5511885)

12684200 \_\_\_\_\_ CRD221 inomhus/utomhus reglering  
(RSK-nr. 5511877)

#### ESBE fördelarbalk

Fördelarbalk för Serie GBR300 utan inbyggd hydraulisk separationsfunktion. Se separat datablad för mer information.

Art. nr.  
66000500 \_\_\_\_\_ GMA321- för 2 shuntgrupper (RSK-nr. 5492741)

66000600 \_\_\_\_\_ GMA331- för 3 shuntgrupper (RSK-nr. 5492742)

# SHUNTGRUPP

## BLANDNINGSFUNKTION, SERIE GRB300

### TEKNISKA DATA

 Gå in på [esbe.eu](http://esbe.eu) för mer information.

#### Övergripande information om shuntgruppen:

Tryckklass: \_\_\_\_\_ PN 10  
 Arbetstryck: \_\_\_\_\_ 1,0 MPa (10 bar)  
 Medietemperatur: \_\_\_\_\_ max. +95 °C  
 \_\_\_\_\_ min. +5 °C  
 Omgivande temperatur: \_\_\_\_\_ max. +40 °C  
 \_\_\_\_\_ min. 0 °C  
 Anslutningar: \_\_\_\_\_ Invändig gänga (G), ISO 228/1  
 \_\_\_\_\_ Utvändig gänga (G), ISO 228/1  
 Isolering: \_\_\_\_\_ EPP  $\lambda$  0,036 W/mK  
 Media: \_\_\_\_\_ Varmvatten (i enlighet med VDI2035)  
 \_\_\_\_\_ Vatten-/glykolblandningar, max. 50 %.

Vatten-/glykolblandningar påverkar pumpens prestanda. Vid applikationer där vatten-/glykolblandningar används bör pumpens prestanda beaktas.


#### Material, i kontakt med vatten:

Komponenter av: \_\_\_\_\_ Stål, gjutjärn, mässing  
 Tätningsmaterial av: \_\_\_\_\_ PTFE, Aramidfiber, EPDM

#### EEI (Energieffektivitetsindex),

Wilo cirkulationspump: \_\_\_\_\_ <0,20

#### Överensstämmelse och certifikat:

 LVD 2014/35/EU  
 EMC 2014/30/EU  
 RoHS3 2015/863/EU  
 ErP 2009/125/EU

PED 2014/68/EU, artikel 4.3

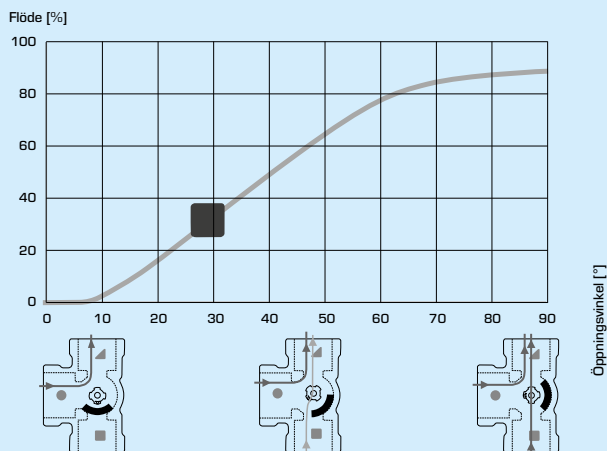
 EnEV

#### Den integrerade shuntventilen:

Ventiltyp: \_\_\_\_\_ Shuntventil VRD138  
 Max. differentialtryckfall: \_\_\_\_\_ 100 kPa (1 bar)  
 Avstängningstryck: \_\_\_\_\_ 200 kPa (2 bar)  
 Läckage i % av flödet\*: \_\_\_\_\_ < 0,05 %

\* Differentialtryck 100 kPa (1 bar)

#### VENTILENS EGENSKAPER



#### Den integrerade cirkulationspumpen:

Typ: \_\_\_\_\_ Wilo Yonos PICO 15/1-6 130  
 Spänning: \_\_\_\_\_ 230 ± 10 % V AC, 50/60 Hz  
 Effektförbrukning: \_\_\_\_\_ 4-40 W  
 Kapslingsklass: \_\_\_\_\_ IP X4D  
 Isoleringsklass: \_\_\_\_\_ F  
 EEI (Energieffektivitetsindex): \_\_\_\_\_ <0,20

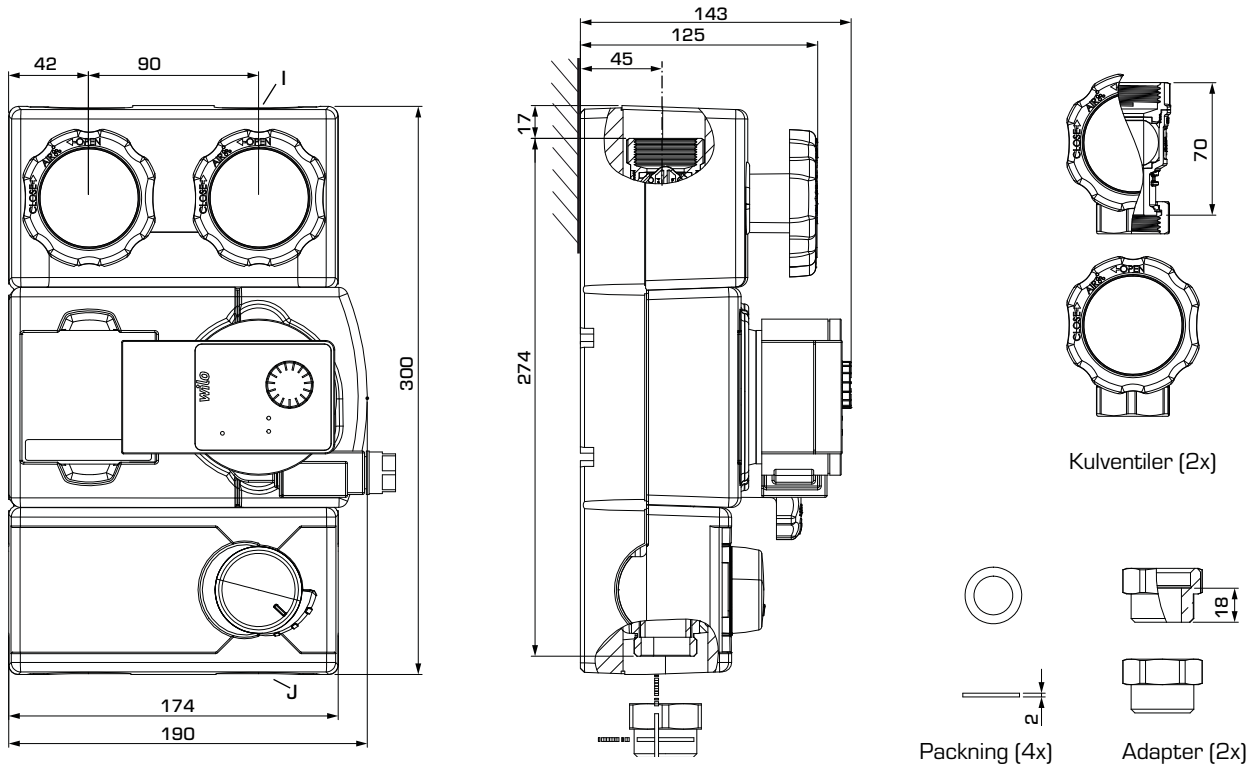
#### LEDNINGSDRAGNING

Se installationsinstruktionen

# SHUNTGRUPP

## BLANDNINGSFUNKTION, SERIE GRB300

### PRODUKTSORTIMENT



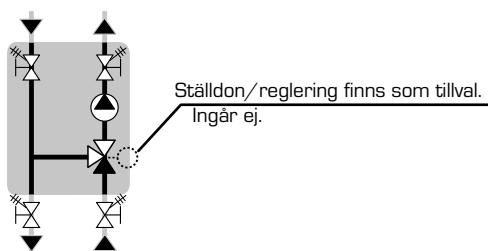
GRB301

### SERIE GRB300

Art. nr.	Referens	DN	Kvs*	Pump	Anslutningar		Vikt [kg]	Anmärkning	RSK-nr.
					I	J			
61045100	GRB301	20	0,4	Wilo Yonos PICO 15/1-6	G 1"	G 1"	4,7		4934000
61045200			0,63						4934001
61045300			1,0						4934002
61045400			1,6						4934003
61045500			2,5						4934004
61045600			4,0						4934005

\* Kvs-värdet i m<sup>3</sup>/h vid ett tryckfall av 1 bar.

### FLÖDESFÖRDELNING



# SHUNTGRUPP

## BLANDNINGSFUNKTION, SERIE GRB300

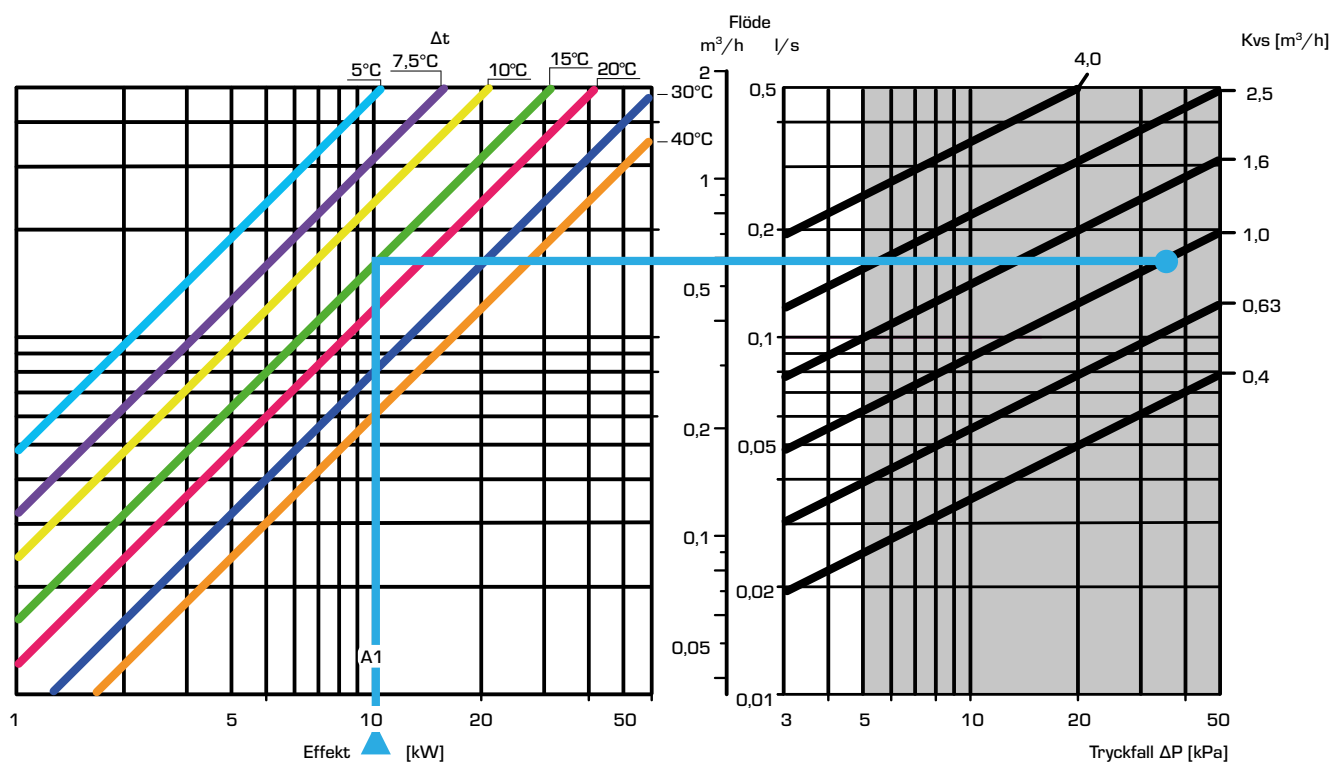
### DIMENSIONERING

#### A. PRIMÄRSIDA

Välj rätt Kvs för primärsidan enligt A1, A2 eller A3 beroende på kända faktorer. Föredraget område är mellan 5 och 50 kPa (skuggat område).

#### A1. Värmebehovet och temperaturskillnaden är känd

1. Börja med värmebehovet i kW (t.ex. 10 kW) och stega vertikalt till den valda temperaturskillnaden mellan flöde och retur i värmeslingan  $\Delta t$  (t.ex. 15 °C).
2. Stega horisontellt till det skuggade fältet (tryckfall på 5-15 kPa) och välj det lägsta Kvs-värdet (t.ex. 1,0).



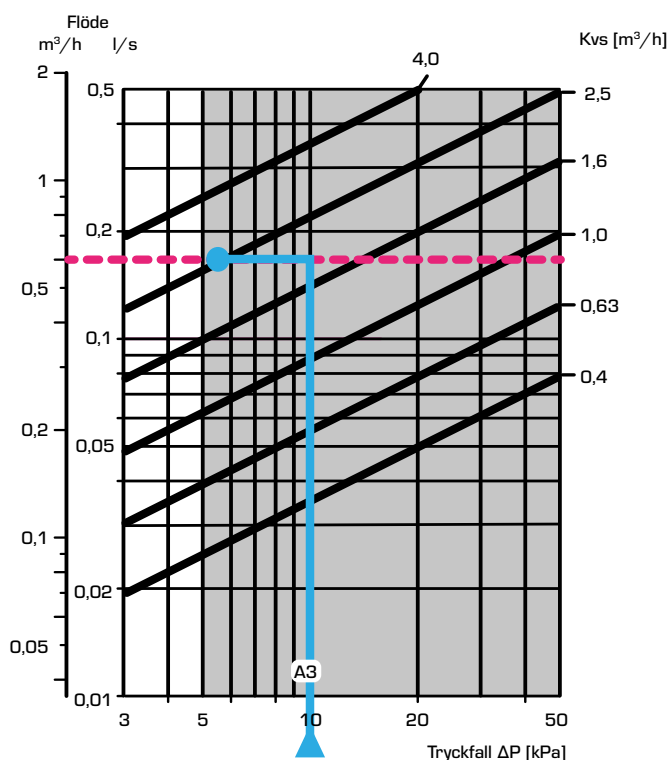
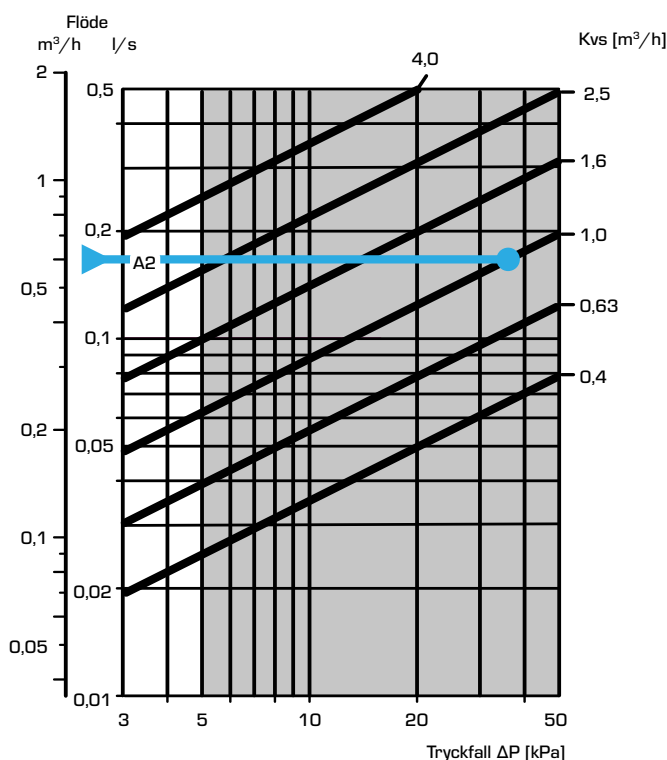
**A2. Flödet är känt**

1. Börja med flödet (t.ex. 0,6 m<sup>3</sup>/h)
2. Stega horisontellt till det skuggade fältet (tryckfall på 5-15 kPa) och välj det lägsta Kvs-värdet (t.ex. 1,0).

**A3. Differentialtrycket är känt**

Designat differentialtryck hjälper dig att välja ett optimerat Kvs för din enhet (både när värmebehovet och temperaturskillnaden eller flödet är känt)

1. Börja med tryckfallet  $\Delta P$  i kPa (t.ex. 10 kPa)
2. Stega vertikalt till det kända flödet (t.ex. 0,6 m<sup>3</sup>/h). Gå till vänster och välj det högsta Kvs-värdet i det skuggade området (t.ex. 2,5).

**B. SEKUNDÄRSIDA**

Kontrollera tillgänglig prestanda på sekundärsidan för inställning av variabelt differentialtryck eller konstant differentialtryck. Använd diagrammen på de efterföljande sidorna.

**B1. Variabelt differentialtryck (lämpligt för radiatorsystem)**

1. Börja med värmeslingans värmebehov i kW (t.ex. 10 kW)
2. Följ diagrammet horisontellt åt höger till önskad temperaturskillnad i °C (t.ex.  $\Delta t = 10$  °C, temperaturskillnad mellan värmeslingans flöde och retur).
3. Stega vertikalt och kontrollera tillgängligt tryck för valt Kvs-värde (t.ex. 2,5).

För en bra matchning bör det nödvändiga applikationstrycket (t.ex. 20 kPa) vara lägre än det tillgängliga trycket.

**B2. Konstant differentialtryck (lämpligt för golvvärme och luftbehandlingsenheter)**

1. Börja med värmeslingans värmebehov i kW (t.ex. 10 kW)
2. Följ diagrammet horisontellt åt höger till önskad temperaturskillnad i °C (t.ex.  $\Delta t = 10$  °C, temperaturskillnad mellan värmeslingans flöde och retur).
3. Stega vertikalt och kontrollera tillgängligt tryck för valt Kvs-värde (t.ex. 2,5).

För en bra matchning bör det nödvändiga applikationstrycket (t.ex. 20 kPa) vara lägre än det tillgängliga trycket.

# SHUNTGRUPP

## BLANDNINGSFUNKTION, SERIE GRB300

### B1. DIMENSIONERING, PUMPKAPACITETSDIAGRAM

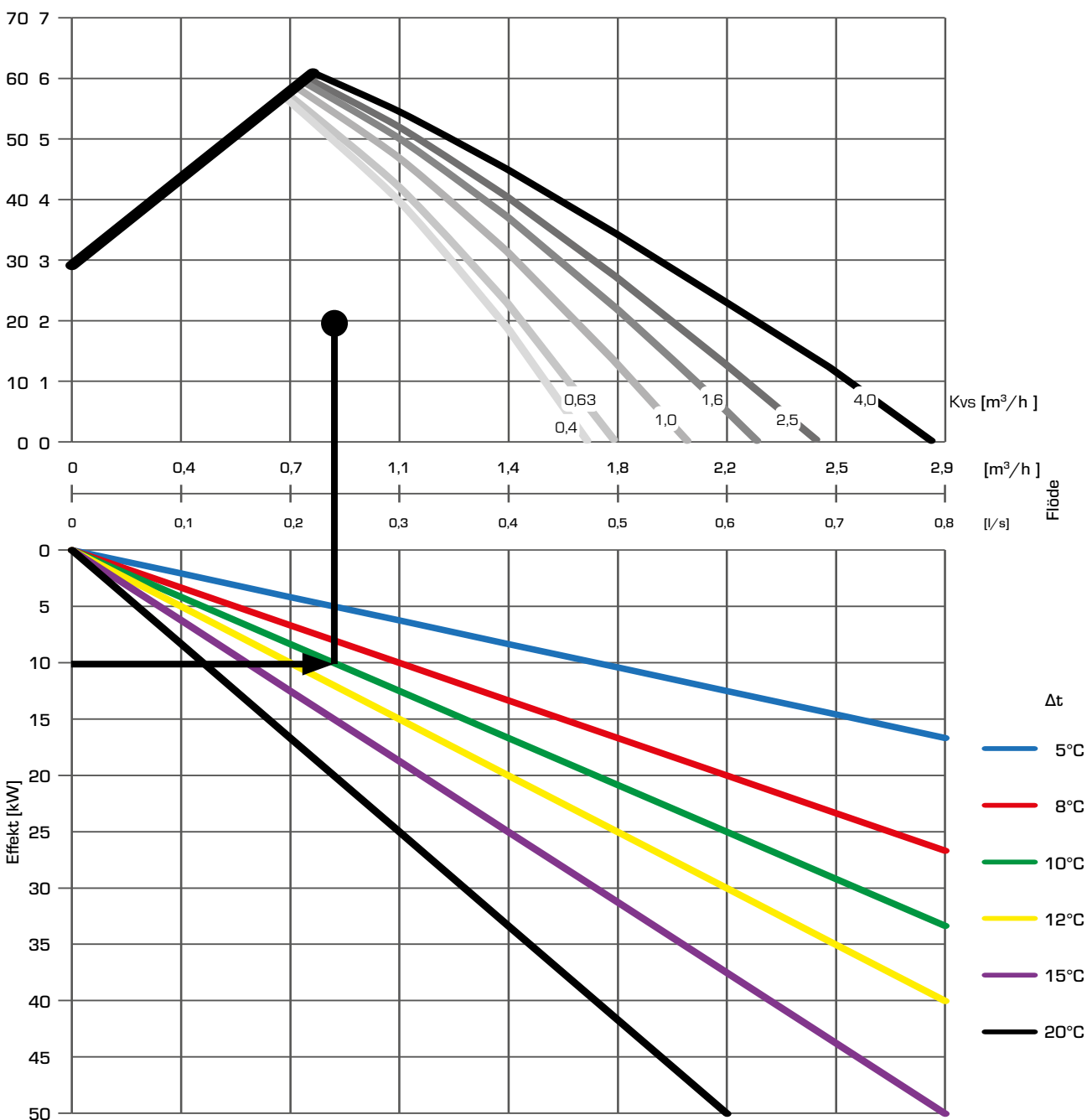
**Exempel:** Börja med värmeslingans värmebehov (t.ex. 10 KW) och följ diagrammet horisontellt åt höger till önskad temperaturskillnad (t.ex.  $\Delta t = 10\text{ }^\circ\text{C}$ , temperaturskillnad mellan värmeslingans flöde och retur).

applikationstryck (t.ex. 20 kPa) ligger under kurvan för det valda Kvs-värdet (t.ex. 2,5).

Gå rakt upp och kontrollera att det erforderligt tillgängligt

### SERIE GRB301 -Variabelt differentialtryck

$\Delta P$  Huvud  
[kPa][m]



# SHUNTGRUPP

## BLANDNINGSFUNKTION, SERIE GRB300

### B2. DIMENSIONERING, PUMPKAPACITETSDIAGRAM

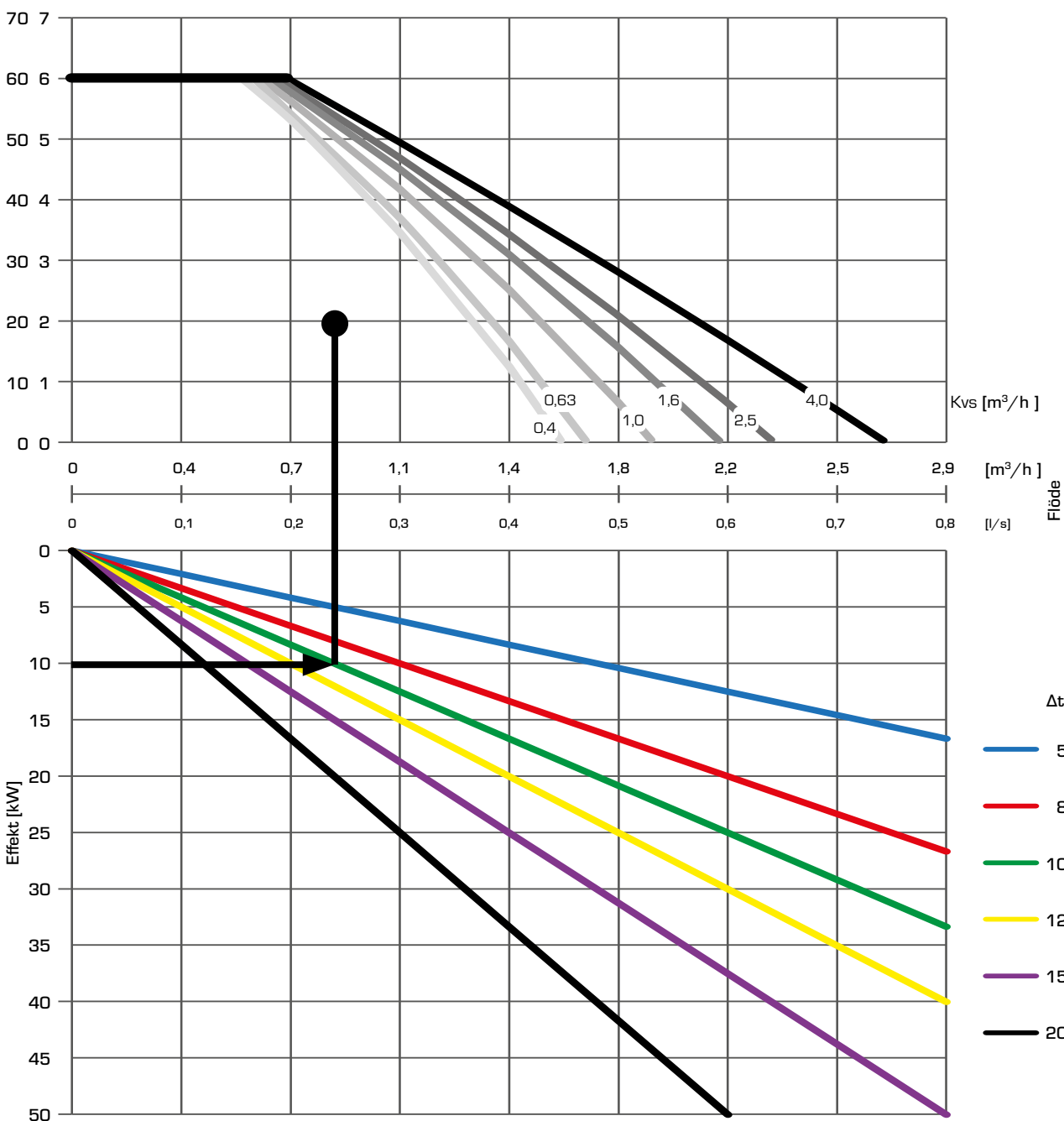
**Exempel:** Börja med värmeslingans värmebehov (t.ex. 10 KW) och följ diagrammet horisontellt åt höger till önskad temperaturskillnad (t.ex.  $\Delta t = 10\text{ }^{\circ}\text{C}$ , temperaturskillnad mellan värmeslingans flöde och retur).

applikationstryck (t.ex. 20 kPa) ligger under kurvan för det valda Kvs-värdet (t.ex. 2,5).

Gå rakt upp och kontrollera att det erforderligt tillgängligt

### SERIE GRB301 –Konstant differentialtryck

$\Delta P$  Huvud  
[kPa][m]

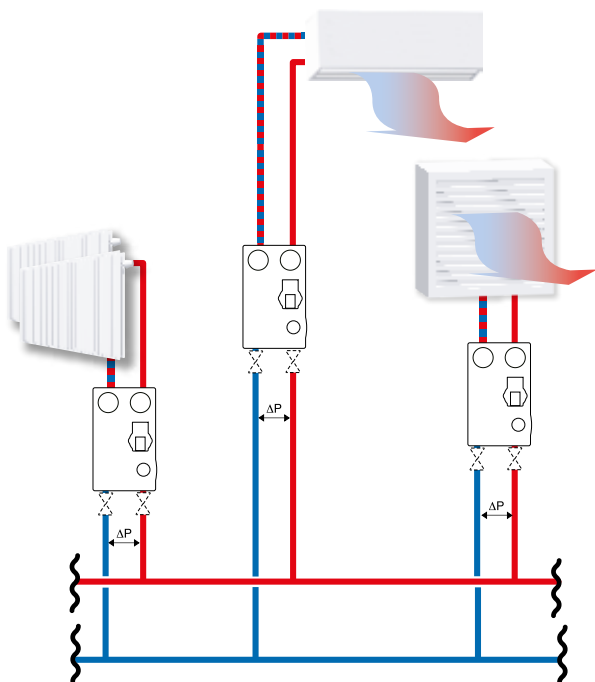


# SHUNTGRUPP

## BLANDNINGSFUNKTION, SERIE GRB300

### EXEMPEL PÅ TILLÄMPNINGAR

①



Den primära funktionen hos blandningsenheten GBR300 är reglering av flödestemperaturen, blandningsfunktion.

GRB300-serien levereras med Kvs-värde i sex olika versioner, vilket gör att du kan få bästa möjliga blandnings- och flödesregleringsprestanda.

ESBE rekommenderar att enheten utrustas antingen med ett ESBE-ställdon eller -reglering. Välj en ESBE-reglering för att justera temperaturen baserat på värmekurvan, eller uppmätt inne-/utetemperatur. Eller välj ett ESBE-ställdon för att justera önskad temperatur från en extern reglering.

*Applikationerna som visas är endast exempel på hur produkten kan användas!  
Innan du använder produkten måste de regionala och nationella bestämmelserna kontrolleras.*