

PRO ZDROJE NA TUHÁ PALIVA

PLNÍČÍ VENTIL ŘADA VTC400

Termické ventily ESBE řady VTC400 jsou určeny pro aplikace regulace teploty ve zpátečce kotle, kde se vyžaduje snadné nastavení teploty. Ventily ESBE VTC400 také zajišťují účinné využití akumulčních nádrží.

FUNKCE

Termický ventil ESBE řady VTC400 je určen pro aplikace s kotly, které vyžadují regulaci teploty ve zpátečce. Udržování vysoké a stabilní teploty pomáhá vyšší účinnosti kotle, menšímu vytváření dehtu a delší životnosti kotle.

VARIANTY

Ventil VTC400 se dodává ve dvou variantách: s pevnou a nastavitelnou teplotou. Ventil VTC412 s hodnotou Kvs 5,5 má fixní teplotu otevření, kterou lze vybrat z hodnot: 50 °C nebo 55 °C. Ventil VTC422 s hodnotou Kvs 4,5 má nastavitelnou otevírací teplotu 50 až 70 °C. Ventily jsou určeny pro aplikace s nádrží.

FUNKCE

Ventil reguluje dva výstupy, což zjednodušuje instalaci a nevyžaduje aplikaci redukčního ventilu na bypassu.

Funkce ventilu je nezávislá na montážní poloze.

Termický ventil začne otevírat připojení A při vystupující směchané vodě o teplotě v připojení AB 50 až 70 °C (v závislosti na použitém termostatu nebo nastavení nastavitelné verze VTC422).

MÉDIA

Jako přísady lze použít glykol v maximální koncentraci do 50 % na ochranu před zamrznutím a složky absorbující kyslík. Vzhledem k tomu, že přidání glykolu do vody v systému ovlivňuje jak viskozitu, tak tepelnou vodivost, tuto skutečnost je třeba vzít v úvahu při dimenzování ventilu. Po přidání 30 - 50 % glykolu se maximální výstupní účinnost ventilu sníží o 30 až 40 %. Nižší koncentrace glykolu mohou být zanedbatelné.

SERVIS A ÚDRŽBA

Doporučujeme vybavit přípojky ventilu uzavíracími ventily pro usnadnění budoucí údržby.

Plnicí ventily nevyžadují za normálních podmínek žádnou údržbu. K dispozici jsou však termostaty, které lze podle potřeby snadno vyměnit.



VTC412
Vnější závit



VTC422
Vnější závit

PLNÍČÍ VENTILY VTC400 JSOU NAVRŽENY PRO

- Topení

TECHNICKÁ DATA

Tlaková třída: _____ PN 10

Teplota média: _____ max 100 °C

_____ min 0 °C

Teplotní stabilita: _____ ±4 °C**

Max. rozdílový tlak - Směšování: _____ 100 kPa (1,0 bar)

- Rozdělování: _____ 30 kPa (0,3 bar)

Netěsnost, A - AB: _____ Těsné uzavření

B - AB: _____ Těsné uzavření

Regulační rozsah Kv/Kv^{min}: _____ 100

Připojení: _____ Vnější závit, ISO 228/1

Média: _____ Topná voda (v souladu s normou VDI2035)

_____ Směsi vody a glykolu, max. 50 %

_____ Směsi vody a ethanolu, max. 28 %

Materiál

Tělo ventilu a ostatní součásti v kontaktu s médiem:

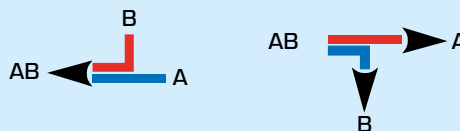
_____ mosaz odolávající dezinfekci, DZR

** Podmínky stability teploty lze použít, když je teplá voda z primárního okruhu o >10 °C teplejší než směchaná voda a vratná voda ze sekundárního okruhu je o >20 °C chladnější než směchaná voda.

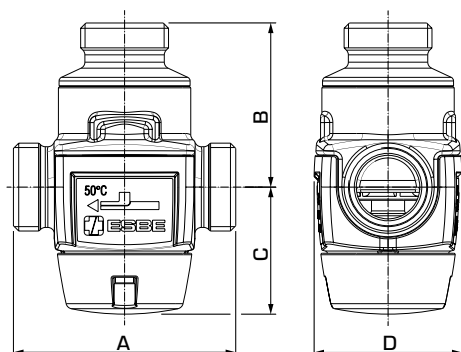
PED 2014/68/EU, článek 4.3 / SI 2016 č. 1105 (UK)

Tlakové zařízení vyhovuje čl. 4.3 směrnice o tlakových zařízeních 2014/68/EU a nařízení o (bezpečnosti) tlakových zařízeních 2016, (správná technická praxe). Podle této směrnice /nařízení nebude zařízení opatřeno označením CE ani UKCA.

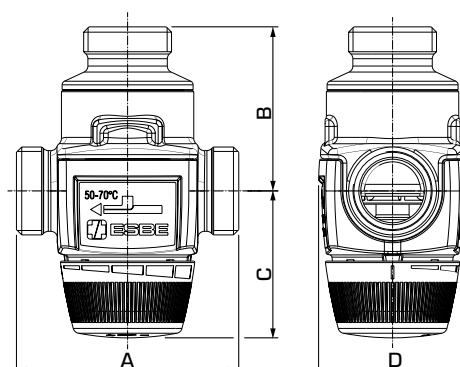
PROUDOVÝ VZOREC



PLNÍČÍ VENTIL ŘADA VTC400



VTC412



VTC422

ŘADA VTC412, PEVNÁ TEPLOTA

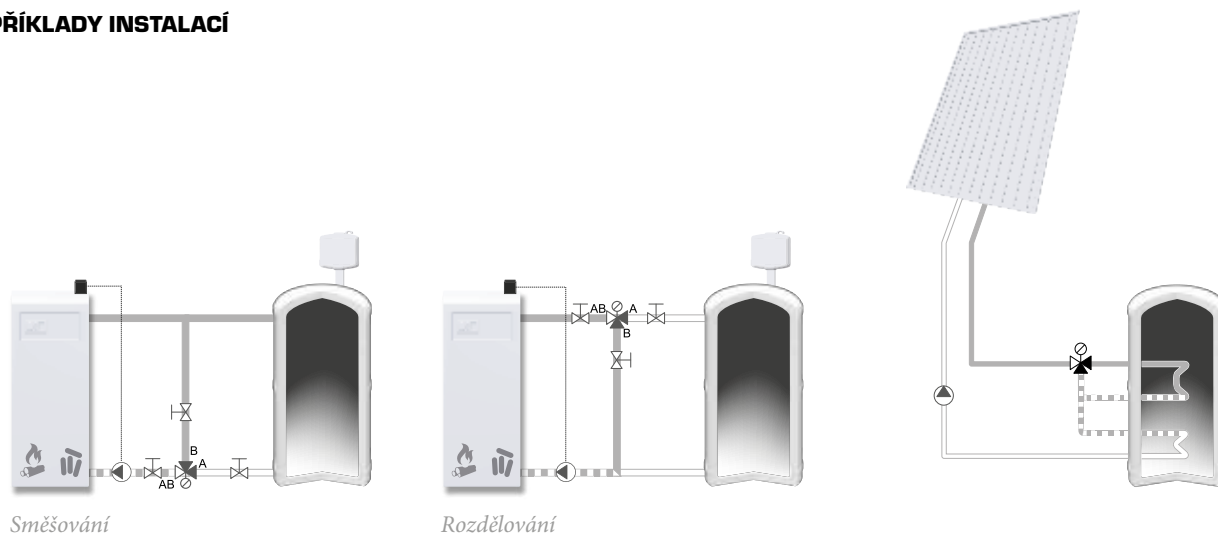
Obj. číslo	Označení	DN	Kvs *	Připojení	Otvírací teplota	A	B	C	D	Hmot. [kg]	Pozn.
51060100	VTC412	25	5,5	G 1"	50°C ± 4°C**	84	62	48	56	0,69	
51060200					55°C ± 4°C**						

ŘADA VTC422, NASTAVITELNÁ TEPLOTA

Obj. číslo	Označení	DN	Kvs *	Připojení	Otvírací teplota	A	B	C	D	Hmot. [kg]	Pozn.
51060600	VTC422	25	4,5	G 1"	50 - 70°C ± 4°C**	84	62	60	56	0,77	

* Hodnota Kvs je udaná v m³/h a při tlakové ztrátě 1 bar. ** Podmínky stability teploty lze použít, když je teplá voda z primárního okruhu o >10 °C teplejší než smíchaná voda a vratná voda ze sekundárního okruhu je o >20 °C chladnější než smíchaná voda.

PŘÍKLADY INSTALACÍ



PLNÍČÍ VENTIL ŘADA VTC400

DIMENZOVÁNÍ VENTILU A ČERPADLA

Příklad: Začneme v dolní části diagramu s výkonem kotle (například 30 kW), pokračujeme horizontálně, dle typu vytápění zvolíme tepelnou ztrátou Δt mezi výstupem z kotle a teplotou zpátečky (například $90^{\circ}\text{C} - 80^{\circ}\text{C} = 10^{\circ}\text{C}$).

Přejdeme svisle nahoru na křivky reprezentující různé velikosti ventilů (např. K_{vs} 4.5) a potom vodorovně doleva, abyste našli pokles tlaku na ventilu (např. 33 kPa), který bude muset čerpadlo překlenout. Kromě poklesu tlaku na ventilu pamatujte na

to, že čerpadlo bude muset být dimenzováno tak, aby zvládlo pokles tlaku ve zbytku systému (např. v potrubí, kotli a akumulaci nádrži).

V případě, že tlaková ztráta nekoresponduje s výkonem Vámi zamýšleného čerpadla k použití v aplikaci, zkuste jinou hodnotu K_{vs} k získání vhodné tlakové ztráty.

VTC400 – ztráta tlaku

