

ZÓNASZELEPEK

MOTOROS ZÓNASZELEP SERIES ZRS220

Az ESBE ZRS220 sorozat motoros rugóvisszatérítéses 2-utas zónaszelepekből áll, DN 15-32, PN16 méretekben, belső menetes csatlakozással.



ZRS220

MŰKÖDÉS

Az ESBE ZRS220 egy 2-utas motoros zónaszelep sorozat rugóvisszatérítéses motorral fűtési és hűtési rendszerekhez. A szelep a motor oldalán található karral manuálisan egyszerűen működtethető.

A motort egy 2-pontos jelzésű, rugóvisszatérítéses funkcióval rendelkező jelző vezérli és be/ki kapcsolási alkalmazásokra ajánlott, elérhető 230V AC, 50/60 Hz tápellátással.

A motor a szelepre egy csavaros elemmel rögzíthető, ami lehetővé teszi a motor beszerelését/kiszérését biztonságos, egyszerű és gyors módon, akár nyomás alatt lévő rendszeren is.

A termék csak zárt áramkörökben való használatra tervezett.

MŰSZAKI ADATOK

Szelep:

Nyomásosztály: _____ PN 16

Közeghőmérséklet: _____ max. +94°C

_____ min. +2°C

Közeg: _____ Víz/glikol keverék, max. 50%.

(20% feletti keverék felett a szivattyú értékeit ellenőrizni kell)

Üzemi nyomás: _____ 1,6 MPa (16 bar)

Max. nyomáskülönbség: _____ lásd a diagramot

Áteresztési tényező %-ban: _____ 0

Csatlakozások: _____ Belső menet (G), ISO 228/1

Közeg: _____ Fűtővíz (a VDI2035 szerint)

_____ Víz/glikol keverék, max. 50%

_____ Víz/etanol keverék: max. 28%

Anyag

Szeleptest: _____ Sárgaréz CW 614N

Golyó: _____ NBR

O-gyűrűk: _____ EPDM

VEZETÉKEK

Kérjük, tekintse meg a telepítési útmutatót

Motor:

Környezeti hőmérséklet: _____ max. +60°C

_____ min. 0°C

Burkolat védettségi kódja: _____ IP44

Védelmi osztály: _____ I

Csatlakozókábel: _____ 1 méter

Tápellátás: _____ 230 V AC, 50/60 Hz

Vezérlőjel: _____ 2-pontos (2-vezetékes rugóvisszatérítéses)

Áramfelvétel: _____ 6 VA

Futásidő, nyitás: _____ 15 másodperc

zárás: _____ 5 másodperc



LVD 2014/35/EU
EMC 2014/30/EU
RoHS3 2015/863/EU

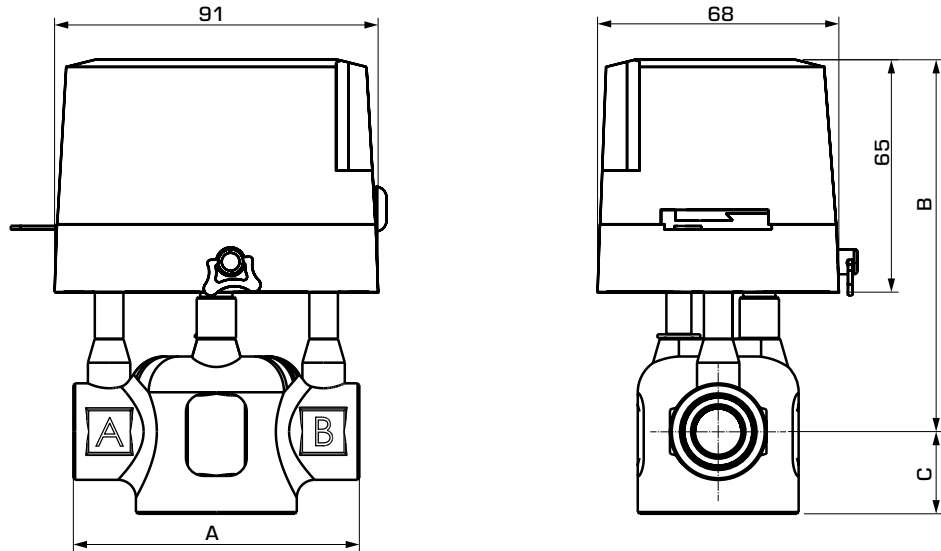


SI 2016, 1101. sz.
SI 2016, 1091. sz.
SI 2012, 3032. sz.

PED 2014/68/EU, 4.3. cikk / SI 2016, 1105. sz. (UK)

MOTOROS ZÓNASZELEP

SERIES ZRS220



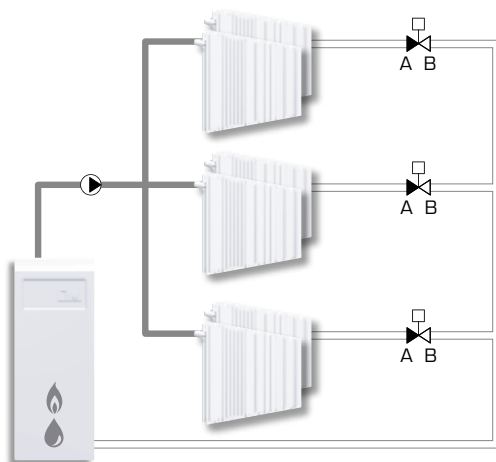
ZRS220

ZRS224 SOROZAT, BELSŐ MENETES

Cikk sz.	Megn-evezés	DN	Kvs*	Max. nyomáskülönbség [kPa]	Csatlakozás	A	B	C	Tömeg [kg]	Megj-egyzés
43122100	ZRS224	15	3,2	200	G 1/2"	80	103	21	1,01	
43122200		20	4,6	150	G 3/4"	89			1,05	
43122300		25	5,7	100	G 1"	93			23	1,13
43122400		32	10	80	G 1 1/4"	105	110	30	1,50	

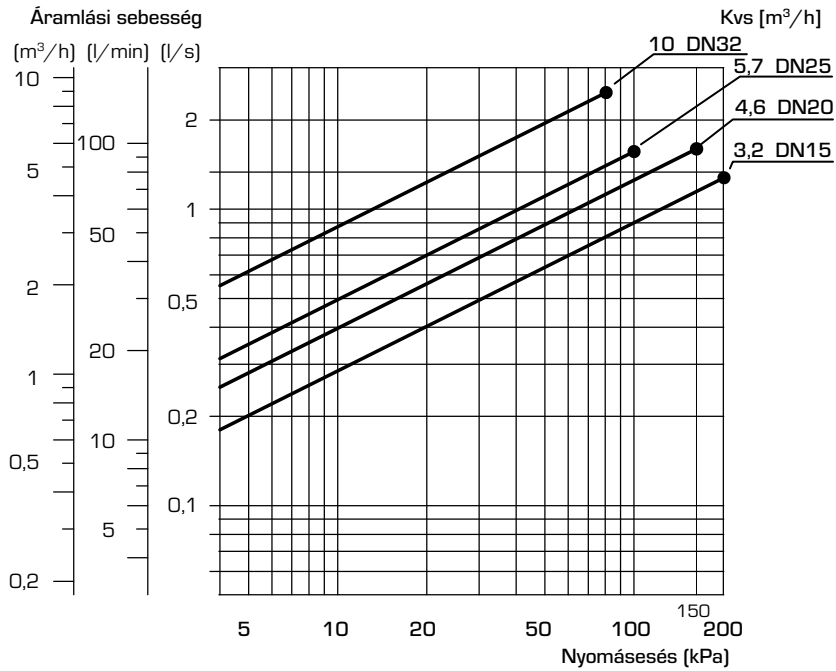
*Kvs-érték m³/h-ban mérve, 1 bar nyomáscsökkenés mellett.

BESZERELÉSI PÉLDÁK



MOTOROS ZÓNASZELEP SERIES ZRS220

NYOMÁSESÉS DIAGRAM



A termék csak zárt áramkörökben való használatra tervezett.