

ТЕРМОСТАТИЧЕСКИЕ СМЕСИТЕЛЬНЫЕ КЛАПАНЫ ПРЕМИУМ-СЕРИИ VTA330



VTA330
Наружная резьба

Термостатические смесительные клапаны ESBE VTA330 предназначены для удовлетворения наиболее высоких запросов современного рынка, таких как точность регулировки, быстрая реакция и функция безопасности при большой мощности потока, вне зависимости от изменения давления.

ИСПОЛЬЗОВАНИЕ

Серия VTA330 разработана главным образом для высокоточного регулирования температуры на месте использования в бытовых системах горячего водоснабжения, в кранах или душах, где не установлено другое оборудование температурного контроля.

ФУНКЦИЯ

Быстрая реакция термостата и давление, сбалансированное регулятором управляющего клапана, позволяют VTA330 обеспечить минимальные колебания температуры несмотря на изменения давления. Ассиметричное направление потока. Защита от ожога*.

ВАРИАНТЫ

Ассортимент продукции включает различные клапаны, поставляемые с комплектами переходников, каждый из которых имеет три фитинга переходника и два обратных клапана, упрощающих установку и обслуживание.

Поставляются с защитной крышкой, защищающей от перенастройки, если не указано другое.

*) Защита от ожога — данная функция означает автоматическое прекращение подачи горячей воды при прекращении подачи холодной воды.

ТЕПЛОСИТЕЛИ

Эти клапаны могут работать со следующими типами теплоносителя.

- Вода / питьевая вода
- Закрытые системы
- Вода с незамерзающими жидкостями (гликоль ≤ 50 % состава)

КЛАПАНЫ РАЗРАБОТАНЫ ДЛЯ СЛЕДУЮЩИХ ПРИМЕНЕНИЙ

Серия	Температурный диапазон		Применение
	32 - 49°C	35 - 60°C	
VTA330	○	○	Питьевое водопотребление, линейное применение
VTA330	●	●	Питьевое водопотребление, применение на месте использования
VTA330			Солнечное отопление
VTA330			Охлаждение
VTA330	○		Отопление полов
VTA330		○	Радиаторное отопление

● рекомендуется ○ запасная альтернатива

ТЕХНИЧЕСКИЕ ХАРАКТЕРИСТИКИ

Класс давления: _____ PN 10
 Рабочее давление: _____ 1,0 МПа (10 бар)
 Перепад давления: _____ смешивание, макс. 0,3 МПа (3 бар)
 Температура теплоносителя: _____ макс. 95°C
 Стабильность температуры: _____ ±1°C*
 Подсоединение: _____ Наружная резьба (G), ISO 228/1

* Значения верны при неизменном давлении поступающей холодной/горячей воды, при минимальном расходе 4 л/мин. Минимальная разница в температуре между поступающей горячей водой и выходящей смешанной водой составляет 10 °C.

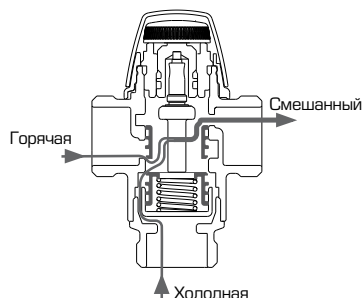
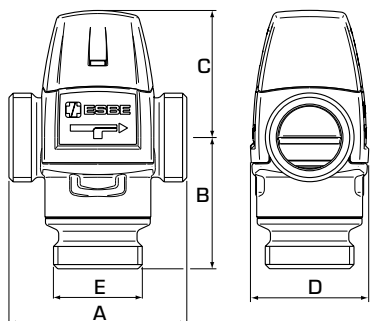
Материалы

Корпус клапана и другие металлические части, контактирующие с жидкостью: _____ Стойкая к коррозии латунная поверхность, DZR
 Обработка поверхности: _____ покрытие никелем

PED 2014/68/EU, статья 4.3 3 / SI 2016 № 1105 (UK)

На оборудование, предназначенное для работы под давлением, распространяется действие директивы PED 2014/68/EU, статья 4.3 и Регламентом безопасности оборудования, работающего под давлением, 2016, (надлежащая инженерная практика). Согласно директиве/регламенту на оборудовании не должно быть маркировки CE или UKCA.

ТЕРМОСТАТИЧЕСКИЕ СМЕСИТЕЛЬНЫЕ КЛАПАНЫ ПРЕМИУМ-СЕРИИ VTA330

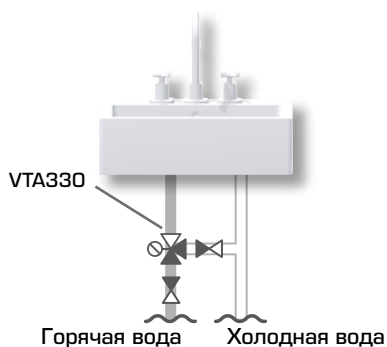


СЕРИИ VTA332/VTA532, НАРУЖНАЯ РЕЗЬБА

Арт. номер	Наименование	Темп. диапазон	Kvs *	Подсоединение E	Размер				Примечание	Масса [кг]
					A	B	C	D		
31150200	VTA332	32 - 49°C	1,2	G 3/4"	70	54	52	46		0,52
31150700	VTA332	35 - 60°C	1,2	G 3/4"	70	54	52	46		0,52
31150900			1,3	G 1"						0,55

* Значение Kvs в м³/ч при перепаде давления 1 бар.

ПРИМЕРЫ УСТАНОВКИ



Показанные варианты применения приведены в качестве примера использования изделия!
Перед использованием изделия необходимо ознакомиться с региональными и национальными нормативами.

ТЕРМОСТАТИЧЕСКИЕ СМЕСИТЕЛЬНЫЕ КЛАПАНЫ ПРЕМИУМ-СЕРИИ VTA330

ДИАГРАММА МОЩНОСТИ

