

# KIT DE CONEXIÓN SERIE KTD200, KTD300

Kit de conexión con rosca externa para el uso con válvulas de rosca externa.



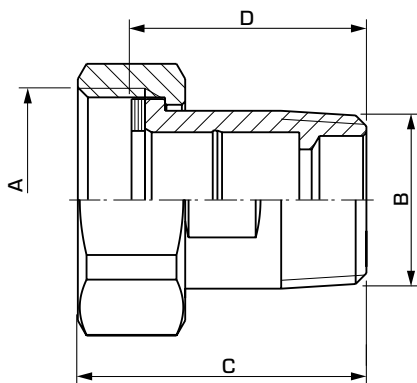
KTD200  
Rosca externa

KTD300  
Rosca externa

## VERSIONES

Cada paquete contiene tres piezas de conexión, tres tuercas y tres juntas.

Válvulas de retención incluidas.



## VÁLVULAS INDICADAS

El kit de conexión serie KTD200 y KTD300 puede adaptarse más fácilmente a las unidades de control termostáticas ESBE:

- Serie VTS522, 552
- Serie VTA332, 532
- Serie VTA362, 562
- Serie VTA322, 522
- Serie VTA352, 552
- Serie VTA372, 572
- Serie VMC312

## DATOS TÉCNICOS

Clase de presión: \_\_\_\_\_ PN 10

Temperatura del medio: \_\_\_\_\_ máx. +120°C  
 \_\_\_\_\_ mín. -20°C

Diseño de la conexión-boquilla: \_\_\_\_\_ conforme a EN 1254-4  
 \_\_\_\_\_ Rosca interna (G), ISO 228/1  
 \_\_\_\_\_ Rosca externa (R), EN 10226-1

Material

Tuerca: \_\_\_\_\_ Latón CW 614N

Pieza de conexión: \_\_\_\_\_ Latón resistente a la desgalvanización, DZR\*

Junta: \_\_\_\_\_ Unitec 300

\* Apto para instalaciones de agua potable

PED 2014/68/EU, artículo 4.3 / SI 2016 n.º 1105 (UK)

## SERIE KTD212, 312 CON ROSCA EXTERNA

N.º de pieza	Referencia	Conexión		Dimensión		Nota	Peso [kg]
		A	B	C	D		
36552200	KTD212	G 1"	R ¾"	43	35	1)	0,36
36552400	KTD312					2)	0,36
36552300	KTD212	G 1¼"	R 1"	48,5	40	1)	0,63
36552500	KTD312					2)	0,63

Nota 1) Se incluye una válvula de retención 2) Se incluyen para la entrada de agua fría y la entrada de agua caliente