

VÁLVULA DESVIADORA SERIE VTD500

La válvula térmica ESBE serie VTD500 con temperatura ajustable se utiliza para aplicaciones de selección. La válvula desvía el flujo de entrada al puerto A o B en función de la temperatura del líquido.



Rosca externa

FUNCIONAMIENTO

La ESBE serie VTD500 es una válvula térmica de 3 vías diseñada para aplicaciones de selección/de desvío. Cuando la temperatura del líquido de entrada es inferior a la temperatura de desvío nominal, se desvía al puerto A. Cuando la temperatura del líquido de entrada es superior a la temperatura de desvío nominal, se desvía al puerto B. La serie VTD500 dispone de temperatura de desvío ajustable.

FUNCIONAMIENTO

La válvula incluye un termostato tarado a una temperatura de desvío ajustable de 42 a 52 °C, que reacciona con la temperatura del líquido de entrada y en función de esta cambia la dirección del flujo de salida. La alternancia entre un puerto y otro se produce en un intervalo de ± 3 °C respecto a la temperatura de desvío nominal.

MEDIOS

Como aditivos únicamente están permitidos un máximo de glicol al 50% para la protección contra heladas y compuestos absorbentes de oxígeno. Puesto que tanto la viscosidad como la conducción térmica resultan afectadas cuando se incorpora glicol al agua del sistema, este hecho debe tenerse en cuenta al establecer las dimensiones para la válvula. Cuando se añade glicol al 30-50%, el efecto de salida máximo de la válvula disminuye en un 30-40%. Con una concentración más baja de glicol no hay que tomar ninguna medida especial.

SERVICIO Y MANTENIMIENTO

Recomendamos equipar las conexiones de las válvulas con dispositivos de cierre (válvula de bola) a fin de facilitar las futuras tareas de mantenimiento.

La válvula selectora A no necesita ningún mantenimiento en condiciones normales. Sin embargo, hay disponibles termostatos que son fáciles de sustituir en caso necesario.

VÁLVULA DESVIADORA VTD500 DISEÑADA PARA

- Calefacción
- Calefacción solar
- Agua potable
- Zona

DATOS TÉCNICOS

Clase de presión: _____ PN 10
 Escala cierre válvula desviadora: _____ 42-52°C ± 3 °C
 Temperatura del medio: _____ máx. 100 °C continuamente
 _____ máx. 110 °C temporalmente
 _____ mín. 0°C
 Presión diferencial máx.: _____ 300 kPa (3 bar)
 Tasa de fuga, AB - A: _____ 0,5%
 AB - B: _____ 2%
 Conexiones: _____ Rosca externa (G), ISO 228/1

Material

Alojamiento de la válvula y otras piezas metálicas en contacto con fluidos: _____ Latón resistente a la desgalvanización, DZR

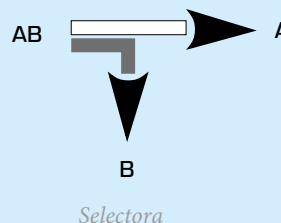
PED 2014/68/EU, artículo 4.3

Equipo de presión conforme a PED 2014/68/EU, artículo 4.3 (práctica de ingeniería correcta). Según la directiva el equipo no llevará ninguna marca CE.



4MS/UBA
4MS/KTW-BWGL

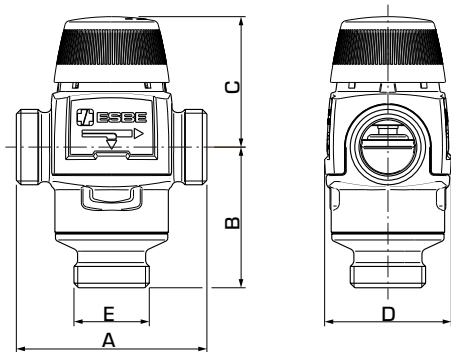
MODELO DE CAUDAL



UNIDADES DE CONTROL TERMOSTÁTICAS

VÁLVULA DESVIADORA

SERIE VTD500



VTD582

SERIE VTD582, ROSCA EXTERNA

N.º de pieza	Referencia * *	DN	Kvs*	Punto de paso ajustable	Conexión E	A	B	C	D	Peso [kg]	Nota
31580100	VTD582	20	2,8	42-52°C	G 1"	84	62	60	56	0,86	

EJEMPLOS DE INSTALACIÓN

