

LINJÄRA STYRDON

REGLERVENTIL PN25 SERIE VLC100 OCH VLC200

ESBE reglerventiler serie VLC125/VLC225 är 2-vägs flänsade ventiler för PN25, DN 15–50.



VLC125
Fläns PN25



VLC225
Fläns PN25,
tryckbalanserad kägla

MEDIA

Reglerventilerna klarar följande typer av media i enbart slutna system:

- Hetvatten och kylvatten.
- Vatten med frysskyddsmedel typ glykol eller briner.

Används media med temperatur lägre än 0°C bör ventilen förses med spindelvärmare för att förhindra påfrysning på spindeln.

TILLBEHÖR DN 15 - 50

Art.nr.

26000700 _____ Adaptersats, Siemens SQX

VENTILER AVSEDDA FÖR

- Värme
- Komfortkyla
- Fjärrvärme
- Fjärrkyla

LÄMPLIGA STÄLLDON

- Serie ALB140
- Serie ALFxx1
- Serie ALFxx4

TEKNISKA DATA

Typ: _____ 2-vägs kägelventil

Tryckklass: _____ PN25

Flödeskaraktäristik A-AB: _____ EQM

Slaglängd: _____ 20 mm

Reglerområde K_v/K_{vmin} : _____ se tabell

Läckage A-AB, - DN15: _____ max. 0,02% av K_v 4

- DN25: _____ max. 0,02% av K_v 10

- DN40: _____ max. 0,02% av K_v 25

- DN20, DN32, DN50: _____ max. 0,02% av K_{vs}

ΔP_{max} : _____ se diagram

Medietemperatur: _____ max. +150°C

_____ min. -20°C

Medium: _____ Värmevatten (enligt VDI2035)

_____ Vatten/glykol-blandningar, max. 50 %

_____ Vatten/etanol-blandningar, max. 28 %

Anslutning: _____ Fläns, ISO 7005-2

Material

Ventillhus: _____ Segjärn EN-JS 1030

Spindel: _____ Rostfritt stål SS 2346

Spindel: _____ Rostfritt stål SS 2346

Säte: _____ Rostfritt stål SS 2346

Sätetätning: _____ Metall

Packboxtätning: _____ PTFE/EPDM

DN15-40

PED 2014/68/EU, artikel 4.3 / SI 2016 Nr. 1105 (UK)

DN50

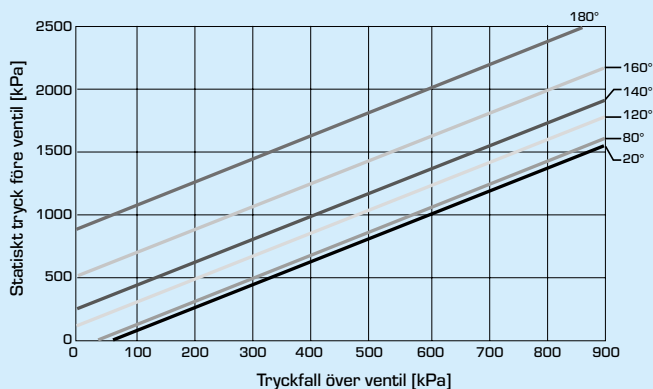
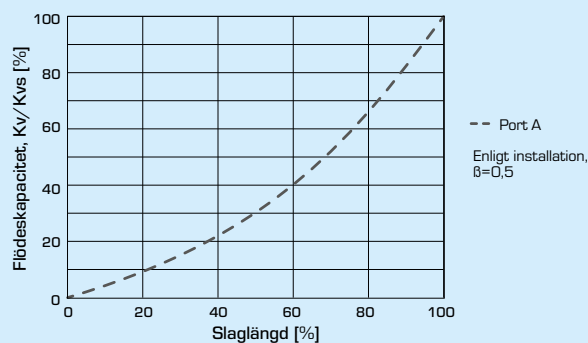
CE PED 2014/68/EU, Kategori I, Modul A, Vätskegrupp 2

UK SI 2016 Nr. 1105

CA

KARAKTERISTIKDIAGRAM

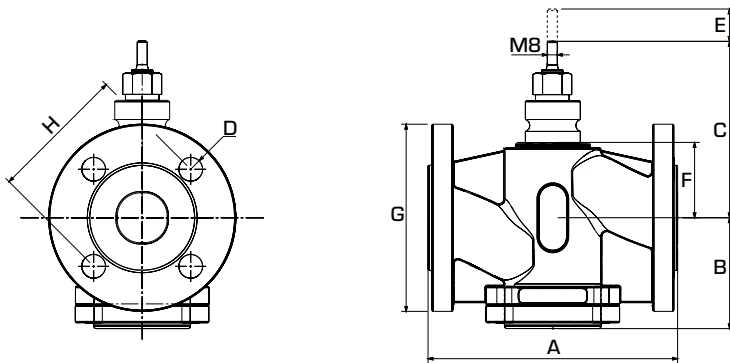
2-vägs ventiler, DN15-50



Tryckfallsdiagram med avseende på risk för uppträdande av kavitation. Är beroende av inkommande tryck och temperatur på mediet.

REGLERVENTIL PN25

SERIE VLC100 OCH VLC200



2-VÄGS REGLERVENTIL SERIE VLC125

Art.nr.	Typ	DN	Kvs*	A	B	C	D	E	F	G	H	Reglerområde Kv/Kv _{min}	Vikt [kg]	RSK-nr.
21300100	VLC125	15	0,25	130	81	122	4x14	20	37	95	65	>50	3,6	535 26 21
21300200			0,4											535 26 22
21300300			0,63											535 26 23
21300400			1											535 26 24
21300500			1,6											535 26 25
21300600			2,5											535 26 26
21300700			4											535 26 27
21300800	VLC125	20	6,3	150	92	124	4x14	20	40	105	75	>200	4,4	535 26 28
21300900	VLC125	25	10	160	96	130	4x14	20	45	115	85	>200	5,6	535 26 29
21301000	VLC125	32	16	180	100	143	4x19	20	58	140	100	>200	7,7	535 26 30
21301100	VLC125	40	25	200	99	144	4x19	20	60	150	110	>200	8,8	535 26 31
21301200	VLC125	50	38	230	111	160	4x19	20	75	165	125	>200	12,6	535 26 32

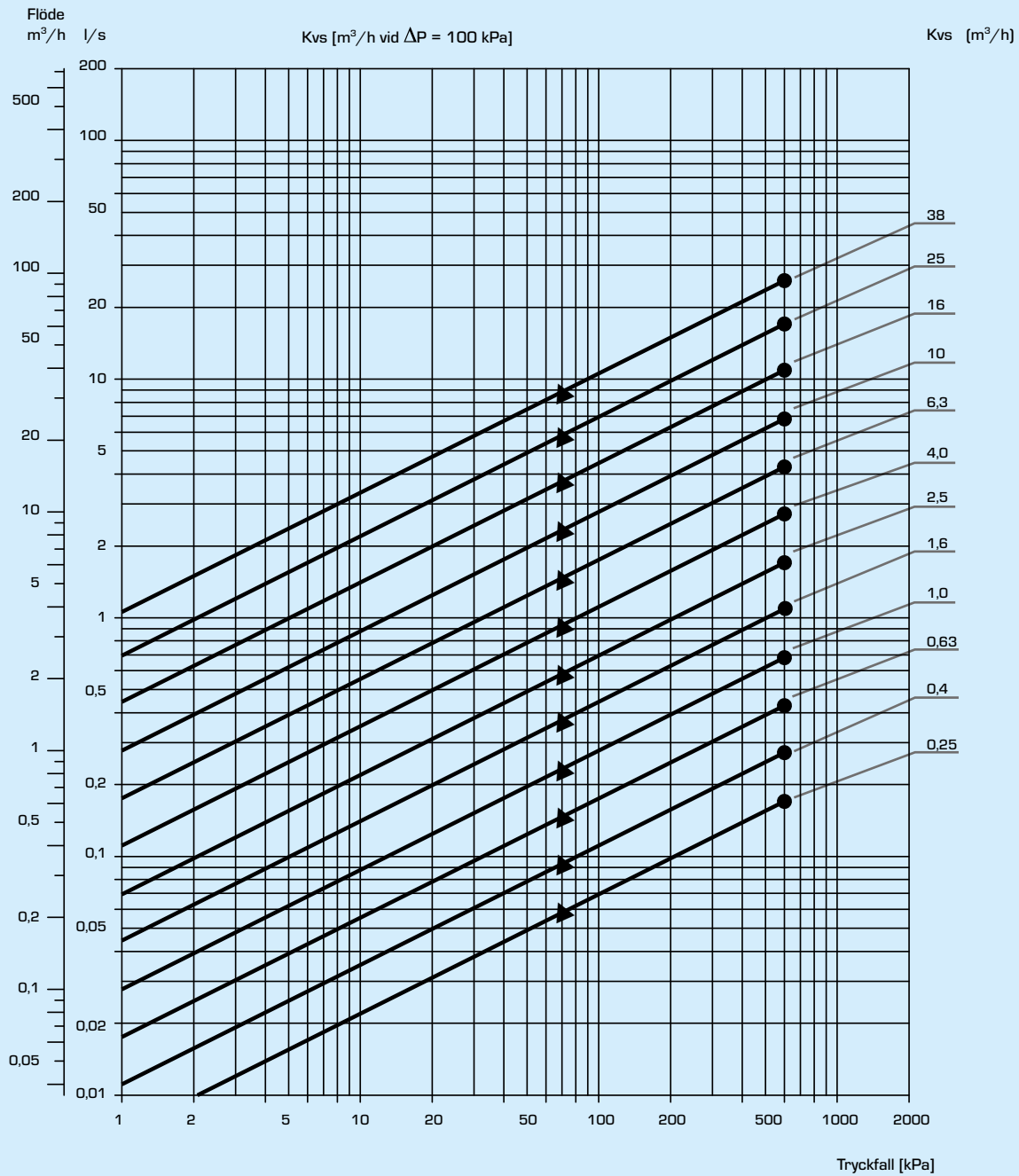
2-VÄGS REGLERVENTIL SERIE VLC225 MED TRYCKBALANSERAD KÄGLA

Art.nr.	Typ	DN	Kvs*	A	B	C	D	E	F	G	H	Reglerområde Kv/Kv _{min}	Vikt [kg]	RSK-nr.
21301300	VLC225	25	10	160	96	130	4x14	20	45	115	85	>200	5,9	535 26 33
21301400	VLC225	32	16	180	100	143	4x19	20	58	140	100	>200	8,1	535 26 34
21301500	VLC225	40	25	200	99	144	4x19	20	60	150	110	>200	9,3	535 26 35
21301600	VLC225	50	38	230	111	160	4x19	20	75	165	125	>200	13,5	535 26 36

* Kvs-värde i m³/h vid ett tryckfall av 1 bar.

REGLERVENTIL PN25 SERIE VLC100 OCH VLC200

TRYCKFALLSDIAGRAM



- = max. tillåtet differentialtryckfall vid blandningsfunktion
- ▲ = max. tillåtet differentialtryckfall vid fördelningsfunktion

Att beakta: Eftersom såväl viskositet som värmeövergångstal påverkas av glykolblandningen måste hänsyn tas till detta vid ventildimensioneringen. En tumregel är att vid inblandning av 30-50 % glykol bör närmaste högre Kv-värde väljas än i normalfallet. En lägre andel glykol påverkar inte. OBS! Maximalt 50 % glykol för frysskydd och syrebindande medel för vattenbehandling är tillåtna som tillsatsmedel.

REGLERVENTIL PN25 SERIE VLC100 OCH VLC200

INSTALLATION

Ventilen ska monteras med flödesriktning enligt ventilens markering.

Ventilen ska om möjligt monteras i returledningen för att inte utsätta ställdonet för onödig temperaturhöjning.

Ventilen får inte monteras med ställdonet under ventilen.

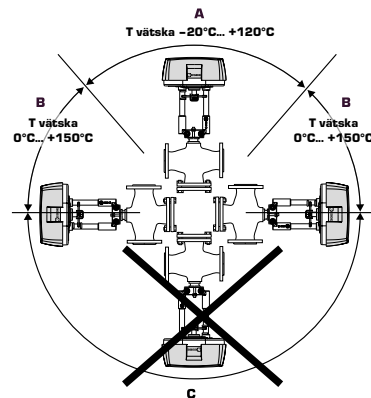
Monteringspositioner:

A = Tillåten monteringsposition vid vätsketemperatur mellan -20 °C och +120 °C.

B = Tillåten monteringsposition vid vätsketemperatur mellan 0 °C och +150 °C.

C = Ej tillåten monteringsposition.

För att förhindra att fasta partiklar fastnar mellan ventilens kägla och säte ska om möjligt ett filter installeras före ventilen, samt rörsystemet rensas innan ventilen installeras.



VENTILAUKTORITET [β]

Δp_v - tryckfall över ventilen [bar]

Δp_{sys} - tryckfall över systemet med variabelt flöde [bar]

Δp_{inst} - tryckfall över installationen [bar]

Rekommendation: Ventilauktoriteten [β] ska vara mellan 0,3 och 0,7

a) 2-vägsventil

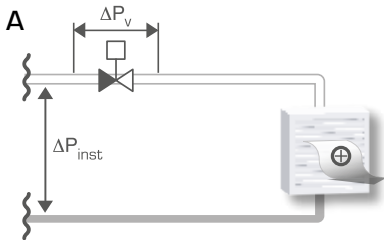
$$\beta = \frac{\Delta p_v}{\Delta p_v + \Delta p_{inst}}$$

b) 3-vägsventil

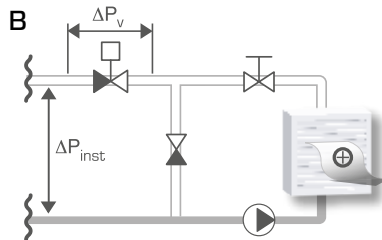
$$\beta = \frac{\Delta p_v}{\Delta p_v + \Delta p_{sys}}$$

INSTALLATIONSEXEMPEL

2-VÄGS REGLERVENTILER

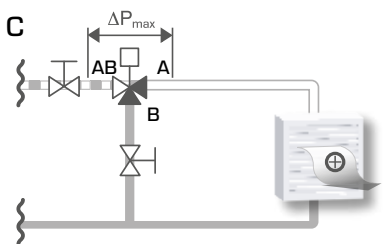


Koppling utan lokal cirkulationspump

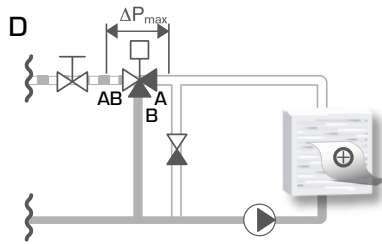


Koppling med lokal cirkulationspump

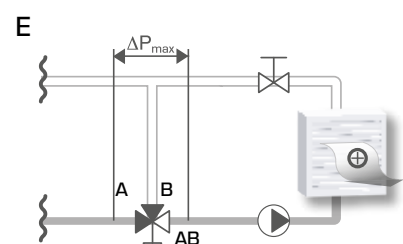
3-VÄGS REGLERVENTILER



Koppling utan lokal cirkulationspump



Koppling med lokal cirkulationspump



Koppling med lokal cirkulationspump