

REGLERING SERIE CRx200

ESBE:s CRx200-serie inkluderar ställdon kombinerade med regleringar och utgörs av fyra olika produktsortiment. CRx200-sortimentet erbjuder konstant temperaturreglering (CRA200), temperaturreglering i rum (CRB200), temperaturreglering baserat på avläsningar från utomhustemperaturgivare (CRC200) och kombinerad temperaturreglering (CRD200). regleringarna ur CRx200-serien är avsedda för ESBE-ventiler ur VRx-serien.

INTRODUKTION TILL CRx200

ESBE:s regleringar i CRx200-serien finns i fyra olika produktsortiment som är konstruerade på samma plattform, och som har smart programvara som gör det möjligt att uppgradera regleringen genom att lägga till komponenter. Tack vare ESBE:s smarta programvara är plattformen för regleringarna i CRx200-serien mycket flexibel, vilket ger minimal hanteringstid.

DEN SMARTA PROGRAMVARIAN

Regleringarnas programvara gör det möjligt att lägga till komponenter, t.ex. en rumsenhet och/ eller en utomhusgivare till ställdonet, som då känner igen komponenten och öppnar rätt gränssnitt och läser upp ytterligare alternativ. Det innebär att det är möjligt att börja med CRA200 och senare lägga till ytterligare komponenter, t.ex. en rumsenhet för att styra regleringen på distans eller omvandla den till en CRB200. Den här funktionen är en del av den smarta programvaran och ingår i hela CRx200-serien. Detta gör det möjligt att uppgradera vilken reglering som helst till en mer avancerad version, eller till en version som bäst uppfyller system- och komfortkraven.

Den smarta ESBE-programvaran minimerar också inställningstiden för regleringen. Genom att välja CRD200 behövs ingen kurvinställning eftersom regleringen justerar kurvan fortlöpande enligt inomhustemperaturen. Därigenom minimeras risken för att fel kurvinställning används. Kurvan justeras alltså i enlighet med förändringar i utomhus- eller inomhusförhållandena. Lägsta och högsta temperatur kan emellertid ändå ställas in om t.ex. CRx-enheten används för golvvärme. Och om det är önskvärt att temperaturen sjunker medan ingen är hemma eller under natten kan kalenderinställningar göras.

I system där det inte finns några temperaturbegränsningar ger CRD200, med hjälp av den smarta programvaran, högsta möjliga komfort utan att några inställningar behöver göras.

DET SJÄLVANPASSADE SYSTEMET BAKOM DEN SMARTA PROGRAMVARIAN

Den smarta programvaran gör det möjligt att uppgradera regleringen eller använda rumsenheten som fjärrkontroll eller inställningsenhet, ger högsta möjliga komfort och undanröjer behovet av att göra inställningar av CRD200-enheten. Detta gör CRx200 till en plug-and-play-enhet.

Plug-and-play-funktionaliteten är dock bara en av flera andra funktioner för avbrottsfri drift av ESBE-enheter. Det främsta exemplet är det självpassade systemet som vi skapat som finns i programvaran i syfte att åtgärda problem förbundna med reaktionstid, fördröjningar och obalanserad prestanda. ESBE Självpassat system tar hand



CRA200



CRB200



CRC200



CRD200

om PI-faktorer (proportionell förstärkning och integrerad respons) genom att lära sig systembeteendena och lösa de problem som tidigare behövde tas om hand av en installatör vid platsen där regleringen installerats. Den självpassade systemet ger smidig drift av regleringen, eliminerar problem med fördröjningar eller regleringens svarstider samt levererar en hög kontrollstandard och komfort. Detta gör CRx200-seriens regleringar anpassade att fungera i vilken systemkonfiguration eller omgivning som helst.

ÖVRIGA FUNKTIONER

CRx200-regleringarna kan utrustas med en extrabrytare för att styra på/av för alla enheter enligt ställdonets/ventilens läge.

CRx200-seriens regleringar levereras med T/T2-inställning (huvudtemperatur/alternativ temperatur) via relä, men ytterligare utrustning, t.ex. en timer, krävs för utlösning av reläet. Funktionen kan också styras via ESBE-rumsenhet avsedd för CRx-regleringar. För CRA200-seriens regleringar krävs en rumsenhet för att styra T/T2-funktionen. För CRC200-seriens regleringar krävs en rumsenhet för att styra T/T2-funktionen och aktivera funktionen för alternativ kurva (förskjutning). När CRD200- och CRB200-seriernas regleringar levereras med en rumsenhet är den här funktionen redan aktiverad.

ESBE:s rumsenhet och extrabrytare finns som tillbehör.

SNABBGUIDE

Funktion	Version			
	CRA200	CRB200	CRC200	CRD200
Konstant temperaturreglering	●	●	●	●
Temperaturreglering inomhus	○	●	○	●
Temperaturreglering baserat på avläsningar från utomhusgivare	△	△	●	●
Temperaturreglering inomhus/baserat på avläsningar från utomhusgivare	□	△	○	●
Drift ihop med rumsenhet	○	●	○	●
Reglering med extrabrytare	●	●	●	●
T ₁ /T ₂ via relä	●	●	●	●
T ₁ /T ₂ via rumsenhet	○	●	○	●

- Funktionen är tillgänglig och kan ställas in på enheten
- En rumsenhet krävs för att läsa upp funktionerna (se Tillbehör)
- △ En utomhustemperaturgivare krävs för att läsa upp funktionerna (se Tillbehör)
- En rumsenhet och utomhustemperaturgivare krävs för att läsa upp funktionerna (se Tillbehör)

REGLERING SERIE CRx200



DRIFT AV CRA210

CRA200-seriens regleringar är avsedda för konstant temperaturreglering vid tillämpningar där det krävs en konstant flödestemperatur. Regleringen är integrerad med ett ställdon och ska användas med shuntventiler ur VRx100-, VRx200- och VRx300-serierna.

Inställningarna görs med joystick och visas på en display. Om en fjärrkontroll behövs kan CRA200-enheten uppgraderas med en rumsenhet.

- En alternativ temperatur kan aktiveras med hjälp av en extern signal (T/T2-relä). Denna funktion kan aktiveras och styras via rumsenheten. Ytterligare ett relä, en extrabrytare, kan installeras i CRA200-enheten, vilket gör det möjligt att styra en annan enhet, till exempel en pump, från ställdonets/ventilens läge.

CRA200-seriens regleringar kan uppgraderas till någon av serierna CRB200, CRC200 eller CRD200 genom att montera nödvändiga tillbehör (se Snabbguide)

DRIFT AV CRB210 OCH CRB220

Regleringarna i CRB200-serien är avsedda för reglering av rumstemperatur och ger en hög nivå av komfort. Det finns två versioner av CRB200: trådlös (CRB220) och trådbunden (CRB210).

CRB200 består av två huvuddelar, ställdonet och rumsenheten:

- Ställdonsenheten, som kan anslutas till rumsenheten antingen via en trådlös radioanslutning (CRB220) för enkel installation eller via kabel (CRB210).
- Rumsenhet med display, som inbegriper inomhustemperaturgivare, där alla temperaturregleringar, t.ex. dagliga klimatjusteringar samt dag- och veckoprogram, kan ställas in.

Rumsenheten har en timer med dag- och veckoprogram, vilket möjliggör dag- och nattinställningar med alternativa temperaturer. Den alternativa temperaturen kan även aktiveras av en extern enhet via relä. Ytterligare ett relä, en extrabrytare, kan installeras i CRB200-enheten, vilket gör det möjligt att styra en annan enhet, till exempel en pump, från ställdonets/ventilens läge.

CRB200-enheten kan användas som en CRA200-enhet genom att ändra programvaruinställningarna. CRB200-enheten kan också ändras till en CRC200-enhet eller uppgraderas till en CRD200-enhet genom att montera nödvändiga tillbehör (se Snabbguide).

DRIFT AV CRC210

Enheterna ur CRC200-serien är utomhustemperaturgivare som ger en hög nivå av komfort.

CRC200 består av två huvuddelar, ställdonet och en utomhusgivare:

- ställdonet, som monteras på den shuntventil som reglerar värmekällan.
- utomhusgivare med kabel på 20 meter. Givaren ska monteras på byggnadens nordsida under taksågget så att den ges skydd mot direkt solljus och regn.

Regleringen baseras på avläsningar från utomhusgivaren och en justerbar karakteristisk uppvärmningskurva. En förskjutning/parallell justering av den karakteristiska uppvärmningskurvan kan aktiveras av en extern signal via relä, till exempel för nattinställningar. Detta kan också göras genom att uppgradera CRC200-enheten med en rumsenhet, som i detta fall då används som fjärrkontroll, informationsdisplay och timer med dags- och veckoprogram för alternativ värmekurva.

Den smarta programvaran och det själv Anpassande systemet säkerställer att, till exempel i en välisolerad byggnad med snabbt uppvärmningssystem, en obalans mellan uppskattat och faktiskt värmebehov inte uppstår (filteralternativet i programvaran är fortfarande tillgängligt för ytterligare finjustering).

Ytterligare ett relä, en extrabrytare, kan installeras i CRC200-enheten, vilket gör det möjligt att styra en annan enhet, till exempel en pump, från ställdonets/ventilens läge.

CRC200-enheten kan ändras till en CRB200-enhet eller uppgraderas till en CRD200-enhet genom att montera nödvändiga tillbehör (se Snabbguide).

DRIFT AV CRD220

CRD200 är en reglering som kombinerar utomhus- och inomhusgivare och som ger högsta möjliga komfort tack vare indata från såväl givare som ESBE:s smarta programvara och själv Anpassande system. ESBE:s smarta programvara och själv Anpassande system ansvarar för avancerad anpassning av värmekurvan. Med andra ord byggs och formas värmekurvan så att den är idealisk för den specifika byggnaden, systemkraven och väderförhållandena. Tack vare funktionen med smart programvara behöver endast en inställning göras, och det är för rumstemperaturen.

REGLERING

SERIE CRx200

Regleringen består av tre huvuddelar: ställdon, trådlös rumsenhet och utomhusgivare.

- Ställdonsenheten ansluts till rumsenhetens display via en trådlös radioanslutning för enkel installation.
- Rumsenhet med display, som inbegriper inomhustemperaturgivare, där alla temperaturregleringar, t.ex. dagliga klimatjusteringar samt dag- och veckoprogram, kan ställas in.
- utomhusgivare med kabel på 20 meter.

Rumsenheten har en timer med dag- och veckoprogram, vilket gör det möjligt att ha dag- och nattinställningar med alternativa temperaturer. Den alternativa temperaturen kan även aktiveras av en extern enhet (via relä). Ytterligare ett relä, en extrabrytare, kan installeras i CRD200-enheten, vilket gör det möjligt att styra en annan enhet, till exempel en pump, från ställdonets/ventilens läge.

INSTALLATION

Spänning via växelströmsadapter på 230 V komplett med transformator, kabel 1,5 m och väggstickkontakt.

Flödestemperaturgivare med 1,5 m kabel medföljer (längre kabel finns som tillbehör). Flödestemperaturgivaren måste förses med isolering mot omgivningstemperatur.

Rumsenhet med display (CRB200 och CRD200) ska placeras på en öppen plats i huset som är centralt belägen, skyddad mot direkt solljus, för att bästa möjliga komfort ska erhållas.

Utomhusgivare med kabel på 20 meter (CRC200 och CRD200). Givaren ska monteras på byggnadens nordsida under takskägget så att den ges skydd mot direkt solljus och regn.

Tack vare det speciella gränssnittet mellan CRx200-seriens regleringar och ESBE VRx-seriens ventiler präglas hela enheten av unik stabilitet och precision vid reglering.

LÄMPLIGA SHUNTVENTILER

- Serie VRG100
- Serie VRG200
- Serie VRG300
- Serie VRH100
- Serie VRB100
- Serie F ≤ DN50
- Serie T
- Serie HG

ADAPTERSATSER

Adaptersatser för smidig montering på en ESBE-shuntventil ur VRx-serien medföljer varje reglering. Adaptersatser kan även beställas separat.

Art. nr _____
16000500 _____ ESBE-ventilserier
VRG, VRH, VRB, G, MG, F, BIV, T, TM, H, HG

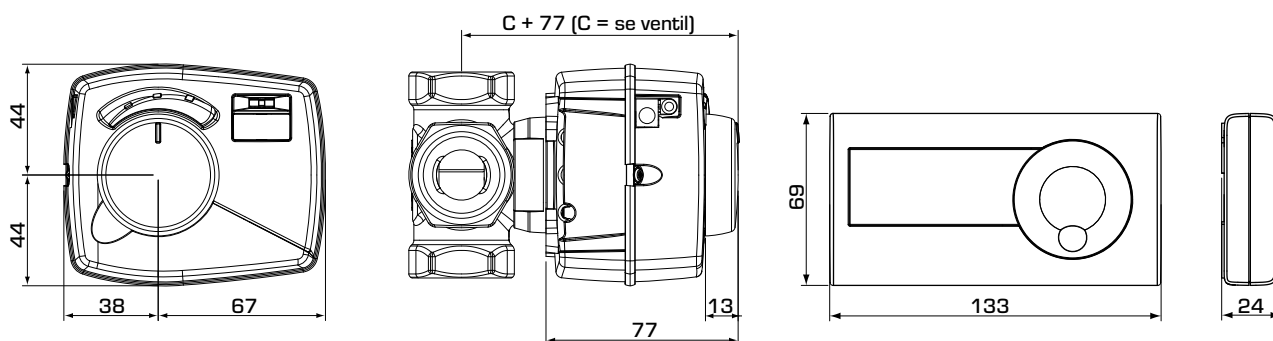
Adaptersatser för andra shuntventiler finns att beställa enligt nedan:

Art. nr _____
16000600 _____ Meibes
16000700 _____ Watts
16000800 _____ Honeywell Corona
16000900 _____ Lovato
16001000 _____ PAW
16001100 _____ Wita Minimix, Maximix

TILLBEHÖR

Art. nr _____
16200700 _____ Extrabrytare i sats - ARA801
17053100 _____ Framledningsgivare, 5 m kabel - CRA911
17055300 _____ Rumsenhet för kabelkommunikation - CRB912,
utan kommunikationskabel
17055500 _____ Rumsenhet, trådlös - CRB913
17055600 _____ Pumpstyrmodul, på/av - CRA913
17055700 _____ Kommunikationskabel, 20 m - CRB914
17056000 _____ Utomhusgivare - CRC911,
utan kommunikationskabel
17056200 _____ Brittisk kontakt - CRA915
17056400 _____ Kommunikationsradiomodul, trådlös - CRB916

REGLERING SERIE CRx200



Rumsenheter med display

CRA210-SERIEN

Art. nr.	Referens	Spänning [V AC]	Temperatur-område	Vridmoment [Nm]	Vikt [kg]	Anmärkning	Ersätter	RSK-nr.
12721100	CRA211	230	5-95 °C	6	0,8	Transformator med brittisk kontakt	12720100	5511879
12721500	CRA215	230					12720500	5511887

CRB210- OCH CRB220-SERIERN

Art. nr.	Referens	Spänning [V AC]	Vridmoment [Nm]	Rumsenhet med display	Vikt [kg]	Anmärkning	Ersätter	RSK-nr.
12663100	CRB211	230	6	Kabel	1,3		12660100	5511874
12665200	CRB221			Trådlös			12662200	5511876

CRC210-SERIEN

Art. nr.	Referens	Spänning [V AC]	Vridmoment [Nm]	Vikt [kg]	Anmärkning	Ersätter	RSK-nr.
12821100	CRC211	230	6	1,1		12820100	5511885

CRD220-SERIEN

Art. nr.	Referens	Spänning [V AC]	Vridmoment [Nm]	Rumsenhet med display	Vikt [kg]	Anmärkning	Ersätter	RSK-nr.
12684200	CRD221	230	6	Trådlös	1,3		12682200	5511877

TEKNISKA DATA

Omgivningstemperatur: _____ max. +50 °C
 _____ min. +5 °C
 Typ av givare: _____ NTC
 Temperaturområde,
 flödestemperaturgivare: _____ +5 till +95 °C
 utomhusgivare: _____ -50 till +70 °C
 rumsenhet (inomhusgivare): _____ +5 till +30 °C
 Kapslingsklass,
 ställdonsenhet: _____ IP41
 rumsenhet: _____ IP20
 Skyddsklass: _____ II
 Spänning,
 ställdonsenhet: _____ 230 ±10 % V AC, 50 Hz
 rumsenhet (trådlös): _____ 2 x 1,5 V LR6/AA
 Effektförbrukning: _____ 10 VA
 Batterilivslängd (trådlös rumsenhet): _____ 1 år
 Vridmoment (ställdon): _____ 6 Nm
 Gångtid vid max. hastighet (ställdon): _____ 30 s

ErP Temperaturregleringsklass,

CRA210: _____ -
 CRB210 och CRB220: _____ IV
 CRC210: _____ III
 CRD220: _____ VII

ErP Energieffektivitetsbidrag,

CRA210: _____ -
 CRB210 och CRB220: _____ 2 %
 CRC210: _____ 1,5 %
 CRD220: _____ 3,5 %

Radiofrekvens (trådlös rumsenhet): _____ 868 MHz
 ITU-region 1, godkänd enl. SS-EN 300220-2



LVD 2014/35/EU
 EMC 2014/30/EU
 RoHS3 2015/863/EU
 RED 2014/53/EU

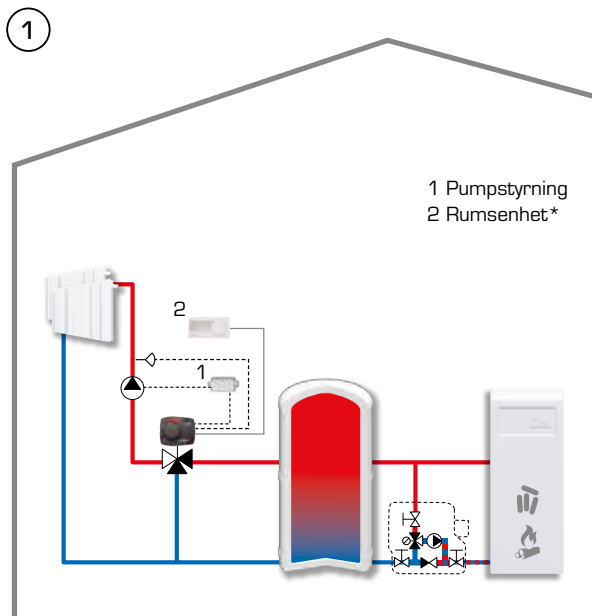
UK
 CA
 SI 2016 Nr: 1101
 SI 2016 Nr: 1091
 SI 2012 Nr: 3032
 SI 2017 Nr: 1206

ELKOPPLING

Se installationsinstruktionerna

REGLERING SERIE CRx200

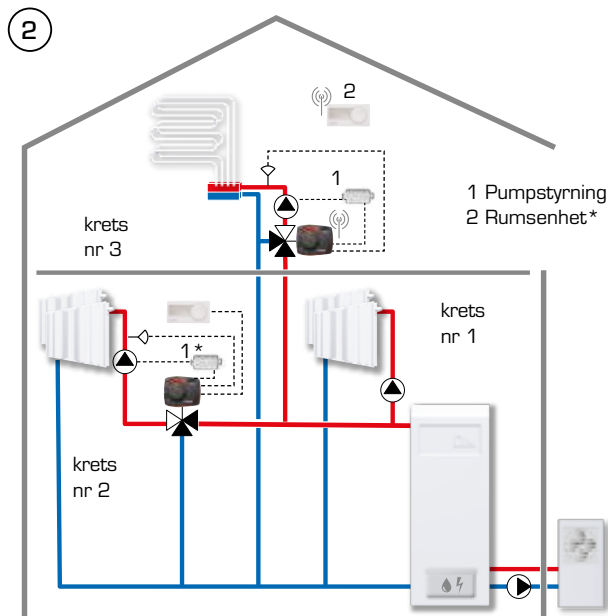
EXEMPEL PÅ TILLÄMPNINGAR



CRA210 med extra tillbehör: CRB912-rumsenhet som fjärrkontroll och CRB916 för pumpstyrning från ventilens läge

I denna tillämpning visas hur man reglerar en konstant flödestemperatur som tillförs värmekretsen. CRA210-enheten reglerar och säkrar den inställda flödestemperaturen.

Inställningen av flödestemperaturen kan göras via CRB912-rumsenheten (fjärrkontrollfunktion). Värmekretsens pump stängs av via CRB916-pumpstyrningen när ventilen stängs - ingen värme begärs.



CRB210 och CRB220 med extra tillbehör, CRB916-pumpstyrning från ventilens läge

I denna tillämpning visas hur man reglerar temperaturen inomhus på olika våningar.

Värmekrets nr 1 har ingen shuntventil, och temperaturen som skickas ut till mottagarna är densamma som från värmekällan.

Värmekrets nr 2 är utrustad med en VRG och en CRB210 med kabelanslutning. CRB210-enheten reglerar temperaturen inomhus i denna zon genom att blanda framledning med retur.

Värmekrets nr 3 är utrustad med en VRG och en CRB220 med trådlös anslutning. CRB220-enheten reglerar temperaturen inomhus i denna zon genom att blanda framledning med retur.

I krets nr 2 och 3 stängs värmekretsens pump av via CRB916-pumpstyrningen om ventilen stängs - ingen värme begärs.

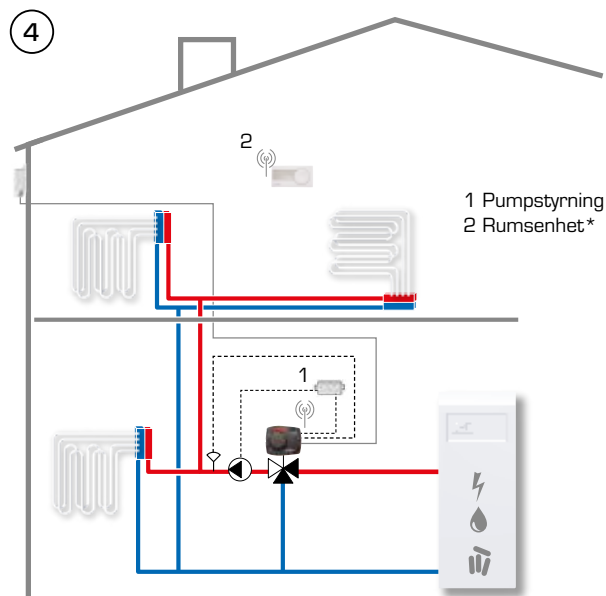
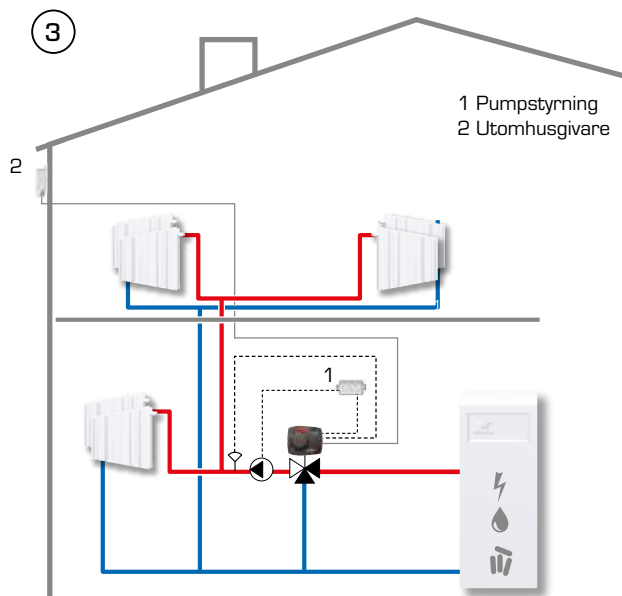
*Kabelanslutning eller trådlös anslutning beroende på krav.

>>>

Applikationerna som visas är endast exempel på hur produkten kan användas!
Innan du använder produkten måste de regionala och nationella bestämmelserna kontrolleras.

REGLERING SERIE CRx200

EXEMPEL PÅ TILLÄMPNINGAR



CRC210 med extra tillbehör, CRB916-pumpstyrning utifrån ventilens läge

I denna tillämpning visas hur man reglerar temperaturen inomhus baserat på temperaturen utomhus.

Denna konfiguration för temperaturreglering används för byggnader där en rumsenhet inte kan användas som referens för temperaturen inomhus. Några exempel är byggnader med komplicerad struktur, byggnader som saknar öppna ytor och byggnader med många zoner. CRC210-enheten reglerar temperaturen inomhus baserat på temperaturen utomhus enligt värmekurvan.

Alla värmeavgivare levererar samma flödestemperatur, beräknad av CRC210. Pumpen i värmekretsen stängs av via CRB916-pumpstyrningen om ventilen stängs - inget värmebehov.

CRD220 med extra tillbehör, CRB916-pumpstyrning utifrån ventilens läge

I denna tillämpning visas hur man reglerar temperaturen inomhus baserat på temperaturen utomhus och inomhus.

Denna konfiguration för temperaturreglering används för byggnader där en rumsenhet kan användas som referens för temperaturen inomhus. Några exempel är byggnader med öppna ytor och byggnader där det är nödvändigt med största möjliga noggrannhet i temperaturregleringen. CRD220-enheten reglerar temperaturen inomhus baserat på temperaturen utomhus och inomhus. Värmekurvan justeras fortlöpande av den smarta ESBE-programvaran för bästa möjliga komfort inomhus.

Alla värmeavgivare levererar samma flödestemperatur, beräknad av CRD220. Pumpen i värmekretsen stängs av via CRB916-pumpstyrningen när ventilen stängs - inget värmebehov.

*Kabelanslutning eller trådlös anslutning beroende på krav.

Applikationerna som visas är endast exempel på hur produkten kan användas!
Innan du använder produkten måste de regionala och nationella bestämmelserna kontrolleras.