

VEZÉRLŐ CRx200 SOROZAT

Az ESBE CRx200 sorozata vezérlőkkel kombinált motorokból áll, amelyeknek négy különböző tartományuk van. A CRx200 termékcsalád folyamatos hőmérséklet-szabályozást (CRA200), szobahőmérséklet-szabályozást (CRB200), külső hőmérséklet-szabályozást (CRC200) és kombinált hőmérséklet-szabályozást (CRD200) kínál. A CRx200 sorozathoz tartozó vezérlőket az ESBE VRx szelepszorozattal való használatra tervezték.

BEVEZETÉS CRx200

Az ESBE CRx200 vezérlősorozat 4 különböző terméksorozatból áll, amelyek ugyanarra a platformra és ugyanarra az intelligens szoftverre épülnek, és intelligens szoftver tartozik hozzájuk, amely lehetővé teszi a vezérlő alkatrészek hozzáadásával történő korszerűsítést. Az ESBE Smart Software-nek köszönhetően a CRx200 sorozathoz tartozó vezérlők rugalmas platformot kínálnak minimális kezelési idővel.

A SMART SOFTWARE

A vezérlők szoftvere lehetővé teszi, hogy alkatrészeket, például szobai egységet és/vagy kültéri érzékelőt adjon a motorhoz, amely felismeri és megnyitja a megfelelő felületet, valamint további lehetőségeket old fel. Ez azt jelenti, hogy kezdetben telepíthető a CRA200, később pedig további komponensek, pl. egy szobai egységet lehet hozzáadni a vezérlőhöz annak távvezérléséhez vagy CRB200-á alakításához. Ez a funkció a Smart Software részét képezi, és a teljes CRx200 sorozatban szerepel, lehetővé téve bármelyik vezérlő frissítését olyan verzióra, amely leginkább megfelel a rendszernek és a kényelmi követelményeknek.

Az ESBE Smart Software minimálisra csökkenti a vezérlő beállítási idejét is. Ha a CRD200-at választja, nincs szükség a görbe beállítására, mivel a vezérlő folyamatosan a beltéri klímának megfelelően állítja be a görbét. Ez minimálisra csökkenti a rossz görbebeállítás használatának kockázatát. A görbe a kültéri vagy beltéri körülmények változásaitól függően módosul. A minimális és maximális hőmérséklet azonban továbbra is beállítható, ha a CRx például padlófűtéssel működik, valamint naptárbeállítások is elérhetőek, ha azt szeretné, hogy a hőmérséklet éjszaka csökkenjen, vagy akkor, amikor senki sincs otthon.

Azokban a rendszerekben, ahol nincsenek hőmérséklet-korlátozások, a CRD200 a Smart Software-nek köszönhetően beállítás nélkül is a legmagasabb fokú kényelmet nyújtja.

AZ INTELLIGENS SZOFTVER MÖGÖTT ÁLLÓ ÖNADAPTÁLÓ RENDSZER

A Smart Software lehetővé teszi a vezérlő korszerűsítését és a szobai egység távirányítóként vagy beállítási eszközként való használatát, valamint a legmagasabb fokú kényelmet nyújtja és beállításmentessé teszi a CRD200-at. Ez teszi a CRx200-at Plug&Play vezérlővé.

A Plug&Play azonban sokkal többet tartalmaz az ESBE számára. Ezért hoztunk létre egy önadaptáló rendszert a szoftver mögött, amelynek célja a reakcióidővel, késésekkel és kiegyensúlyozatlan teljesítménnyel kapcsolatos problémák megoldása. Az ESBE önadaptáló rendszer a rendszer viselkedésének tanulmányozásával gondoskodik a PI-tényezőkről (arányos erősítés és integrált válasz), és



CRA200



CRB200



CRC200



CRD200

megoldja azokat a problémákat, amelyekről a múltban a vezérlő telepítésének helyszínén a telepítőnek kellett gondoskodnia. Az önadaptáló rendszer gondoskodik a vezérlő zökkenőmentes működéséről, kiküszöböli a késésekkel vagy a vezérlő válaszüdejével kapcsolatos problémákat, magas fokú vezérlési színvonalat és kényelmet biztosít, valamint lehetővé teszi, hogy a CRx200 sorozat vezérlői bármilyen rendszerbeállításban vagy környezetben működjenek.

PWM SZIVATTYÚVEZÉRLÉS

A CRx vezérlők PWM szivattyúvezérléssel rendelkező változatban kaphatók. Ezek a vezérlők két hőmérséklet-érzékelővel rendelkeznek, az egyik az áramlási hőmérsékletre, a másik pedig a visszatérő hőmérsékletre vonatkozik. A PWM szivattyúvezérlés a hőmérséklet-különbség szabályozására használható a szivattyú sebességének módosításával a beállított hőmérséklet-különbség elérése érdekében.

A szivattyúvezérlés négy különböző üzemmóddal rendelkezik.

- Szivattyúvezérlés ki – a szivattyút nem a CRx2x7 vezérli, a szivattyú üzemmódját be kell állítani.
 - Szivattyú leállítása – Szivattyúvezérlés a szelep szögén keresztül. A szivattyú állandó sebességgel működik, amíg a szelep helyzete el nem éri az alsó határt. Amikor a szelep eléri az alsó határt, időzítőt indít. Ha a szelep szöge még mindig alsó határon van az időzítés letelte után, a szivattyú leáll.
 - Szivattyúvezérlés ΔT (különbség a táphőmérséklet és a visszatérő hőmérséklet között) – két különböző üzemmód:
 - a) Szivattyúvezérlés szabályozással az állandó ΔT elérése érdekében.
 - b) Szivattyúvezérlés szabályozással a táphőmérséklettel függő ΔT elérése érdekében.
 - Szivattyúvezérlés ΔT és a szivattyú leállítása – a szivattyú leállításának és a ΔT vezérlésének kombinált funkciója. Ez a szivattyú fordulatszámának ΔT szabályozását jelenti, amikor a vízszabályozás teljesül, plusz a szivattyú leáll, ha a szelep szöge alacsonyabb, mint a minimális szög.
- A CRx szivattyúhoz való csatlakoztatásához szükséges kábelt külön kell megvásárolni.

EGYÉB JELLEMZŐK

A CRx200 vezérlők segédkapcsolóval szerelhetők fel, amely a működtető/szelep állásának megfelelően bármilyen eszköz "be- és kikapcsolására" képes.

A CRx200 sorozat rendelkezik a T/T2 (főhőmérséklet / alternatív hőmérséklet) relén keresztüli beállítással, de a relé kioldásához további berendezésekre, pl. órára van szükség. A funkció a CRx vezérlőkhöz tartozó ESBE szobai egységen keresztül is vezérelhető. A CRA200 sorozat esetében a T/

VEZÉRLŐ

CRx200 SOROZAT



CRA211, CRA217
Kábel

CRA215
Kábel, egyesült
királyságbeli dugasz

CRB211, CRB217
Kábel

CRB221, CRB227
Vezeték nélküli

CRC211, CRC217
Kábel

CRD221, CRD227
Vezeték nélküli

T2 funkció vezérléséhez egy szobai egységre van szükség. A CRC200 sorozat esetében a T/T2 funkció vezérléséhez és az alternatív görbe funkció (offset) engedélyezéséhez szobai egységre van szükség. Ha a CRD200 és CRB200 sorozatot szobai egységgel együtt szállítják, ez a funkció már engedélyezve van.

Az ESBE szobai egység és a segédkapcsoló kiegészítőként rendelkezésre áll.

GYORS ÚTMUTATÓ

Működési elv	Verzió			
	CRA200	CRB200	CRC200	CRD200
Folyamatos hőmérséklet-szabályozás	●	●	●	●
Beltéri hőmérséklet-szabályozás	○	●	○	●
Külső hőmérséklet-szabályozás	△	△	●	●
Belső/külső hőmérséklet-szabályozás	□	△	○	●
Szivattyúvezérlés ¹⁾	●	●	●	●
Működés szobai egységgel	○	●	○	●
Segédkapcsolós vezérlés	●	●	●	●
T/T2 relével	●	●	●	●
T/T2 szobai egységgel	○	●	○	●

● a funkció elérhető és beállítható az eszközön

○ szobai egységre van szükség a funkciók feloldásához - lásd a tartozékokat

△ külső hőmérséklet érzékelőre van szükség a funkciók feloldásához - lásd a tartozékokat

□ szobai egységre és külső hőmérséklet érzékelőre van szükség a funkciók feloldásához - lásd a tartozékokat

¹⁾ speciális változat

A CRA200 MŰKÖDÉSE

A CRA200 egy állandó hőmérsékletű vezérlő, amelyet olyan ivóvízes telepítésekhez terveztek, ahol állandó hőmérséklet-szabályozásra van szükség. A vezérlő egy motorral van integrálva, és a VRx100, VRx200, valamint VRx300 sorozathoz tartozó keverőszelepekkel használható.

A beállítások joystick segítségével végezhető el, és egy kijelzőn jelennek meg. Ha távirányítóra van szükség, a CRA200 bővíthető egy szobai egységgel.

Alternatív célhőmérséklet aktiválható egy külső jellel (T/T2 relé). Ez a funkció a szobai egységen keresztül aktiválható és vezérelhető. A CRA200-be beépíthető egy további relé, egy segédkapcsoló, amely lehetőséget ad egy másik eszköz, például egy szivattyú vezérlésére a működtető/szelep pozíciójából.

A CRA200 sorozat korszerűsíthető CRB200, CRC200 vagy CRD200 sorozatra a szükséges tartozék hozzáadásával (lásd a rövid útmutatót)

A CRB200 MŰKÖDÉSE

A CRB200 egy szobahőmérséklet-szabályozó, amely magas szintű kényelmet biztosít. A CRB200-nak két változata áll rendelkezésre; vezeték nélküli (CRB220) és vezetékös (CRB210).

A CRB200 két fő részből áll, a motorból és a szobai egységből:

- A motoregység vezeték nélküli rádiócsatlakozással (CRB220) vagy kábellel (CRB210) csatlakoztatható a szobai kijelzőegységhez.
- A modern megjelenésű szobai kijelzőegység tartalmazza a beltéri hőmérséklet-érzékelőt és ezen végezhető el az összes beállítás, mint például a napi klímaszabályozás, valamint a beltéri napi és heti időzítés.

A szobai egység rendelkezik napi és heti programozást kínáló időzítővel, amely lehetővé teszi az eltérő hőmérsékletű nappali és éjszakai beállítást. Az alternatív hőmérséklet külső berendezéssel is aktiválható, relén keresztül. A CRB200-be beépíthető egy további relé, egy segédkapcsoló, amely lehetőséget ad egy másik eszköz, például egy szivattyú vezérlésére a működtető/szelep pozíciójából.

A CRB200 A szoftverbeállítások módosításával CRA200-ként használható. A CRB200 a szükséges tartozékok hozzáadásával CRC200-ra is módosítható, vagy CRD200-ra korszerűsíthető (lásd a gyors útmutatót).

A CRC200 MŰKÖDÉSE

A CRC200 egy kültéri hőmérséklet-szabályozó, amely magas szintű kényelmet biztosít.

A CRC200 két fő részből áll, a motorból és a kültéri érzékelőből:

- motor, amely a hőellátást szabályozó keverőszelepre szerelhető.
- Kültéri érzékelő 20 m-es kábellel. Az érzékelőt a közvetlen napfénytől és esőtől való védelem érdekében az épület északi oldalára, az ereszfedél alá kell felszerelni.

A szabályozást a kültéri érzékelő leolvasásán és az állítható fűtőgörbe jellemzők alapján végzi. Az állítható fűtőgörbe jellemzők eltolása/ismétlése relén keresztül egy külső jelzéssel is aktiválható, például éjszakai beállításnál. Ez úgy is elvégezhető, hogy a CRC200-ast egy szobai egységgel bővíti, amelyet ebben az esetben távirányítóként, információs kijelzőként és időzítőként használnak az alternatív fűtési görbe napi és heti programjával.

Az intelligens szoftver az önadaptáló rendszer biztosítja, hogy például egy jól szigetelt, gyors fűtőrendszerrel rendelkező

VEZÉRLŐ

CRx200 SOROZAT

épületben ne következzen be egyensúlyhiány a becsült és a tényleges fűtési igény között (a szoftver szűrőbeállítása továbbra is rendelkezésre áll a további finomhangoláshoz).

A CRC200-ba beépíthető egy további relé, egy segédkapcsoló, amely lehetőséget ad egy másik eszköz, például egy szivattyú vezérlésére a működtető/szelep pozíciójából.

A CRC200 a szükséges tartozékok hozzáadásával CRB200-ra is módosítható, vagy CRD200-ra korszerűsíthető (lásd a gyors útmutatót).

A CRD200 MŰKÖDÉSE

A CRD200 egy kombinált kültéri és szobahőmérséklet-szabályozó, amely a legmagasabb szintű kényelmet biztosítja a két érzékelőnek, az ESBE intelligens szoftvernek és az önadaptáló rendszernek köszönhetően. Az ESBE intelligens szoftver és az önadaptáló rendszer felelős a fűtési görbe fejlett adaptálásáért; más szóval a fűtési görbe az adott épülethez, a rendszer követelményeihez és az időjárás körülményekhez ideálisan épül fel és alakul ki. A Smart Software funkciónak köszönhetően csak egy értéket, a szobahőmérsékletet kell beállítani.

A vezérlő három fő részből áll; motor, vezeték nélküli szobai egység és kültéri érzékelő.

- Az egyszerű beszerelés érdekében a motor a szobai kijelzőegységhez egy vezeték nélküli rádiókapcsolaton csatlakozik.
- A modern megjelenésű szobai kijelzőegység tartalmazza a beltéri hőmérséklet-érzékelőt és ezen végezhető el az összes beállítás, mint például a napi klímaszabályozás, valamint a beltéri napi és heti időzítés.
- Kültéri érzékelő 20 m-es kábellel.

A szobai egység rendelkezik napi és heti ütemezésű időzítővel, amely lehetővé teszi az eltérő hőmérsékletű nappali és éjszakai beállítást. Az alternatív hőmérséklet külső berendezéssel is aktiválható, relén keresztül. A CRD200-ba beépíthető egy további relé, egy segédkapcsoló, amely lehetőséget ad egy másik eszköz, például egy szivattyú vezérlésére a működtető/szelep pozíciójából.

TELEPÍTÉS

Tápellátás 230 V hálózati adapterrel, átalakítóval együtt, 1,5 méteres kábellel és fali csatlakozóval.

Átfolyásérzékelő 1,5 m kábellel (hosszabb kábel tartozékként kapható). Az átfolyásérzékelőt gondosan szigetelni kell a környezeti hőmérséklettől.

A legjobb komfortszint elérése érdekében a szobai kijelzőt (CRB200 és CRD200) a lakás nyitott, központi részén, közvetlen napfénytől védett helyen kell elhelyezni.

Kültéri érzékelő 20 m-es kábellel (CRC200 és

CRD200). Az érzékelőt a közvetlen napfénytől és esőtől való védelem érdekében az épület északi oldalára, az ereszfedél alá kell felszerelni.

Az CRx200 vezérlősorozat és az ESBE VRx szelepszorozat közötti speciális csatlakozónak köszönhetően az egység egyedülálló stabilitást és pontos szabályozást biztosít.

MEGFELELŐ KEVERŐSZELEPEK

- VRG100 sorozat
- VRG200 sorozat
- VRG300 sorozat
- VRH100 sorozat
- VRB100 sorozat
- F ≤ DN50 sorozat
- T sorozat
- HG sorozat

ADAPTERKÉSZLETEK

A vezérlőhöz teljes adapterkészlet tartozik, amely a VRx sorozathoz tartozó ESBE keverőszelepekkel egyszerűen felszerelhető. Az adapterkészletek külön is megrendelhetők.

Cikk sz.

16000500 _____ ESBE szelepszorozat
VRG, VRH, VRB, G, MG, F, BIV, T, TM, H, HG

Adapterkészletek más keverőszelepekhez a következők szerint állnak rendelkezésre:

Cikk. sz.

16000600 _____ Meibes
16000700 _____ Watts
16000800 _____ Honeywell Corona
16000900 _____ Lovato
16001000 _____ PAW
16001100 _____ Wita Minimix, Maximix

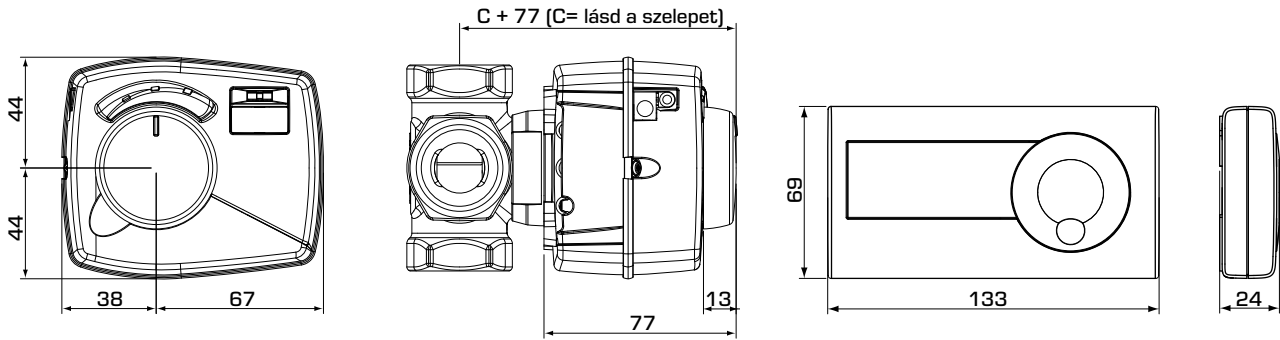
VÁLASZTHATÓ BERENDEZÉSEK

Cikk sz.

16200700 _____ ARA801 Segédkapcsoló készlet
17053100 _____ CRA911 Átfolyásérzékelő csőhöz, 5 m-es kábel
17055300 _____ CRB912 Szobai egység a kábeles kommunikációhoz, kommunikációs kábel nélkül
17055500 _____ CRB913 Szobai egység, vezeték nélküli
17055600 _____ CRA913 Szivattyú vezérlő modul, be/ki
17055700 _____ CRB914 Kommunikációs kábel, 20 m
17056000 _____ CRC911 Kültéri érzékelő, kommunikációs kábel nélkül
17056200 _____ CRA915 egyesült királyságbeli dugasz
17056400 CRB916 Kommunikációs rádiómodul, vezeték nélküli
17053200 CRA911 Áramlási és visszatérő csőérzékelő, 1 m kábel

VEZÉRLŐ

CRx200 SOROZAT



Szobai kijelzőegységek

CRA200 SOROZAT

Cikk. sz.	Termékszám	Feszültség [V AC]	Hőmérséklet-tartomány	Nyomaték [Nm]	Tömeg [kg]	Megjegyzés	Helyettesíti
12721100	CRA211	230	5-95°C	6	0,5	Átalakító egyesült királyságbeli dugasszal PWM szivattyúvezérléssel	12720100
12721500	CRA215						12720500
12721700	CRA217						

CRB200 SOROZAT

Cikk. sz.	Termékszám	Feszültség [V AC]	Nyomaték [Nm]	Szobai kijelzőegység	Tömeg [kg]	Megjegyzés	Helyettesíti
12663100	CRB211	230	6	Kábel	0,7	PWM szivattyúvezérléssel	12660100
12663700	CRB217						
12665200	CRB221			Vezeték nélküli	0,9	PWM szivattyúvezérléssel	12662200
12665700	CRB227				0,7		

CRC200 SOROZAT

Cikk. sz.	Termékszám	Feszültség [V AC]	Nyomaték [Nm]	Tömeg [kg]	Megjegyzés	Helyettesíti
12821100	CRC211	230	6	0,8	PWM szivattyúvezérléssel	12820100
12821700	CRC217					

CRD200 SOROZAT

Cikk. sz.	Termékszám	Feszültség [V AC]	Nyomaték [Nm]	Szobai kijelzőegység	Tömeg [kg]	Megjegyzés	Helyettesíti
12684200	CRD221	230	6	Vezeték nélküli	0,9	PWM szivattyúvezérléssel	12682200
12684700	CRD227						

VEZÉRLŐ

CRx200 SOROZAT

MŰSZAKI ADATOK

Környezeti hőmérséklet: _____ max. +55 °C
 _____ min. -5 °C
 Érzékelő típusa: _____ NTC
 Hőmérséklet-tartomány,
 Áramlási hőmérséklet érzékelő: _ +5 és +95 °C között
 Kültéri érzékelő: _____ -50 és +70 °C között
 Szobai egység (belső érzékelő): _ +5 és +30 °C között
 Burkolat védelem kódja,
 Motoregység: _____ IP41
 Szobai egység: _____ IP20
 Védelmi osztály: _____ II
 Tápellátás,
 Motoregység: _____ 230 ± 10% V AC, 50 Hz
 Szobai egység (vezeték nélküli): _____ 2x1,5V LR6/AA
 Áramfelvétel: _____ 10 VA
 Akkumulátor élettartam (vezeték nélküli szobai egység): _____ 1 év
 Nyomaték (motor): _____ 6 Nm
 Futásidő max. sebességen (motor): _____ 30 s

ErP hőmérséklet-szabályozási osztály,

CRA200: _____ N/A
 CRB200: _____ IV
 CRC200: _____ III
 CRD200: _____ VII

Energiahatékonysági hozzájárulás,

CRA200: _____ N/A
 CRB200: _____ 2%
 CRC200: _____ 1,5%
 CRD200: _____ 3,5%

Rádiófrekvencia (vezeték nélküli szobai egység): _____ 868 MHz
 ITU 1. régió jóváhagyás az EN 300220-2 szerint

PWM szivattyúvezérlő jel

Kimeneti ellenállás bekapcsolt állapotban: _____ 530 Ω
 Kimeneti ellenállás kikapcsolt állapotban: _____ 10 kΩ
 Ajánlott terhelési ellenállás: _____ ≥ 1,5 kΩ
 Feszüléstartomány kikapcsolt állapotban: _____ 0,0 - 1,0 V DC
 Feszüléstartomány bekapcsolt állapotban,
 terhelés nélkül: _____ 8,5 - 12,7 V DC
 1,5 kΩ terheléssel: _____ 5,6 - 12,7 V DC



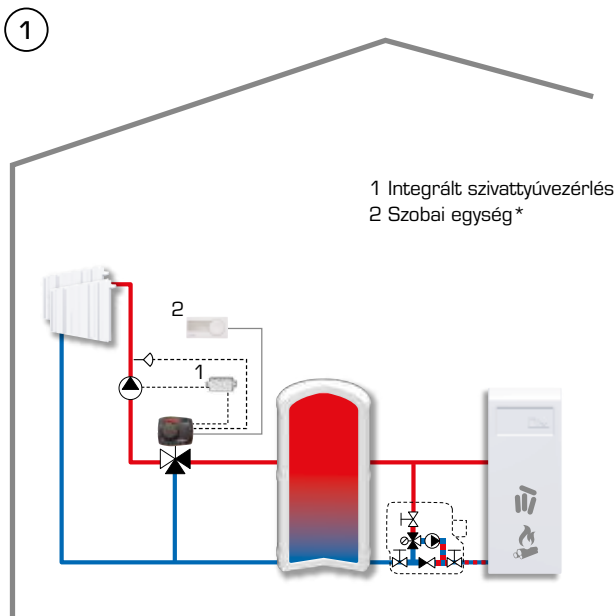
LVD 2014/35/EU
 EMC 2014/30/EU
 RoHS3 2015/863/EU
 RED 2014/53/EU

VEZETÉKEK

Kérjük, tekintse meg a telepítési útmutatót

VEZÉRLŐK
VEZÉRLŐ
CRx200 SOROZAT

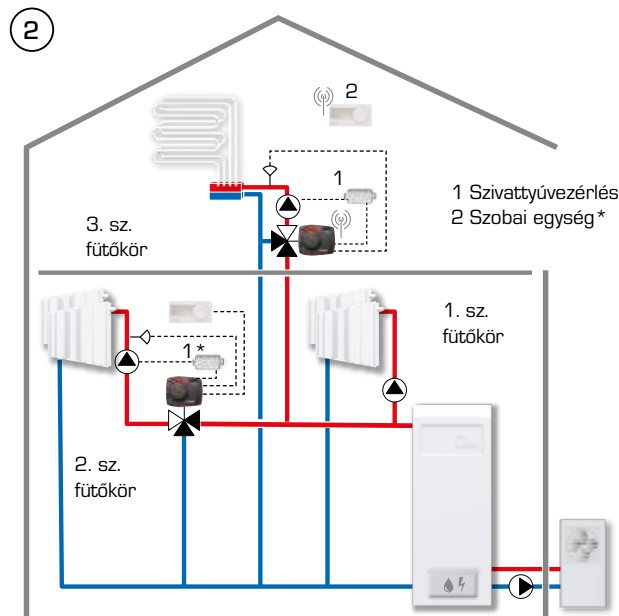
TELEPÍTÉSI PÉLDÁK



CRA217 szivattyúvezérléssel, PWM jellel és CRB912 szobai egység távszabályzóként

Ez az alkalmazás megmutatja, hogyan lehet szabályozni a fűtési körhöz szállított állandó áramlási hőmérsékletet. A CRA200 vezérli és biztosítja a beállított áramlási hőmérsékletet.

Az áramlási hőmérséklet beállítása CRB912 szobai egységen (távirányító funkció) keresztül történhet. A fűtőköri szivattyút a PWM szivattyúvezérlő funkció vezérli.



CRB2x1 kiegészítő tartozékkal; CRA913 Szivattyúvezérlés szelephelyezeten keresztül

Ez az alkalmazás megmutatja, hogyan kell szabályozni a beltéri hőmérsékletet különböző emeleteken.

Az 1.sz. fűtési körnek nincs keverőszelepe, és a vevőkészülékeknek küldött hőmérséklet megegyezik a hőforrással.

A 2. sz. fűtési kör kábelcsatlakozással rendelkező VRG-vel és CRB210-zel van felszerelve. A CRB210 szabályozza a zóna beltéri hőmérsékletét az áramlási hőmérséklet és a visszatérő hőmérséklet keverésével.

A 3. sz. fűtési kör vezeték nélküli VRG-vel és CRB220-szal van felszerelve. A CRB220 szabályozza a zóna beltéri hőmérsékletét az áramlási hőmérséklet és a visszatérő hőmérséklet keverésével.

A 2. és 3. sz. fűtési kör szivattyúja elzárásra kerül a CRA913 szivattyúvezérlésen keresztül, ha a szelep zárva van - nincs hőigény.

* Kábeles vagy vezeték nélküli kapcsolat a követelményektől függően.

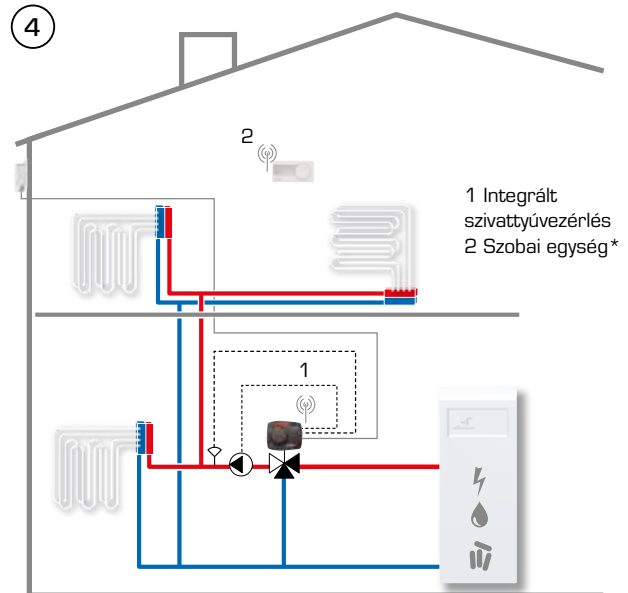
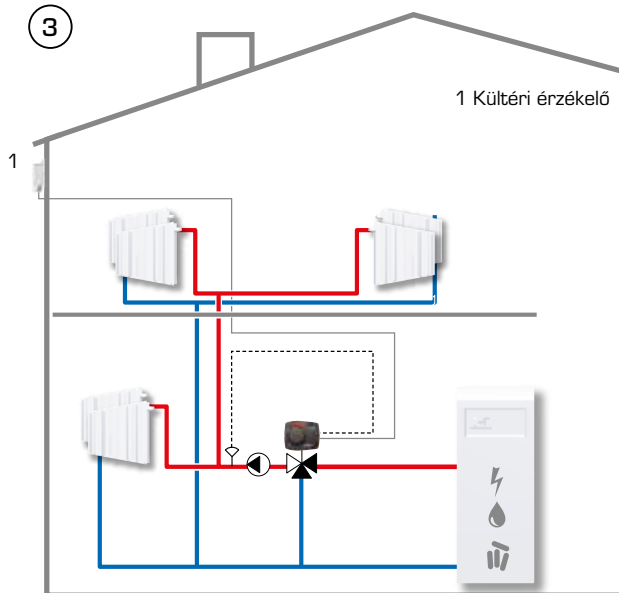
A bemutatott alkalmazások csak példák a termék felhasználására!
 Mielőtt a terméket bármilyen alkalmazásban használná, ellenőrizze a regionális és nemzeti előírásokat.

>>>

VEZÉRLŐ

CRx200 SOROZAT

TELEPÍTÉSI PÉLDÁK



CRC211

Ez az alkalmazás megmutatja, hogyan kell szabályozni a beltéri hőmérsékletet a kültéri hőmérséklet alapján.

Ezt a vezérlési beállítást olyan épületekben használják, ahol a szobai egység nem használható referenciaként a beltéri hőmérséklethez, például bonyolult szerkezetű, nyitott terek nélküli vagy sok zónával rendelkező épületekben. A CRC200 a fűtési görbén keresztül szabályozza a beltéri hőmérsékletet a kültéri hőmérséklet alapján.

Minden hőszugárzót a CRC200 által kiszámított áramlási hőmérséklettel látták el.

CRD227 szivattyúvezérléssel, PWM jellel

Ez az alkalmazás megmutatja, hogyan kell szabályozni a beltéri hőmérsékletet a kültéri hőmérséklet alapján.

Ez a vezérlési beállítás olyan épületeknél alkalmazható, ahol a beltéri hőmérséklethez használható referenciaként egy szobai egység, pl. nyitott térrel rendelkező épületeknél, és ahol a legpontosabb hőmérséklet-szabályozásra van szükség. A CRD200 a kültéri és beltéri hőmérséklet alapján szabályozza a beltéri hőmérsékletet. A fűtési görbét az ESBE Smart Software folyamatosan állítja be a legjobb beltéri kényelem érdekében.

Minden hőszugárzót a CRD200 által kiszámított áramlási hőmérséklettel látták el. A fűtőköri szivattyút a PWM szivattyúvezérlő funkció vezérli.

* Kábeles vagy vezeték nélküli kapcsolat a követelményektől függően.

A bemutatott alkalmazások csak példák a termék felhasználására!
Mielőtt a terméket bármilyen alkalmazásban használná, ellenőrizze a regionális és nemzeti előírásokat.