

LINEÁRIS EGYSÉGEK

MOTOROS SZABÁLYZÓSZELEP SLD130 SOROZAT

Az SLD130 egy nagy sebességű szabályzó szelep, amely HMV esetében való használatra alkalmas. A nagy sebességű vezérlésnek és a modern vezérlőfelületnek köszönhetően ideális termék olyan alkalmazásokhoz, ahol fontos a rugalmasság, a kompakt kialakítás és a testreszabhatóság.

MŰKÖDÉS

Az ESBE SLD130 sorozat egy nagy sebességű kompakt keverőszelep, amely HMV-hez jóváhagyott anyagból készül.

MŰKÖDÉSI ELV

A motor sebessége és nagy mérete, valamint a szimmetrikus áramlásmintával rendelkező szabályozó nyomáskiegyenlített kialakítása lehetővé teszi, hogy a szabályzó szelep nagy pontossággal keverőszelepként működjön, kevesebb mint 1 másodperces üzemidővel.

A melegvízhez jóváhagyott anyag előnyeinek köszönhetően a szelep több olyan alkalmazási területen is helyt áll, ahol a hagyományos motoros vezérlőszelepek nem.



SLD130

SZERVIZ ÉS KARBANTARTÁS

A szelep kompakt kialakítása lehetővé teszi az egyszerű hozzáférést a szelep beszerelésekor. A motor 360°-ban elforgatható a szelep tengelye körül, megkönnyítve a szűk helyre történő beszerelést.

Az SLD130 nem igényel karbantartást, és élettartama alatt nincs szükség alkatrészcsereire.

MŰSZAKI ADATOK

Motor:

Környezeti hőmérséklet: _____ max. +60°C
_____ min. +5°C
Üzemidő: _____ 0,5 s
Tápellátás: _____ 24 ± 10% V AC/DC
Max. csúcsáram-fogyasztás: _____ 600 mA
Max. áramfelvétel készenléti állapotban: _____ 0,8 W
Burkolat minősítése: _____ IP54

Anyag

Fedél: _____ PC UL94-VO
Alváz: _____ PC UL94-VO
Szegély: _____ PA6 UL94-VO
Kábel: _____ PVC 4x0,35 mm²

VEZÉRLŐJELEK

Arányos vezérlőjel 0-10V
Bemeneti ellenállás, - 10V: _____ 10 kΩ
Integrációs idő, - 10V: _____ 100 ms
Arányos sáv, - 10V: alsó határ: _____ 0,1 - 0,3V
felső határ: _____ 8,5 - 10V

Visszacsatolási jel

Kimeneti ellenállás bekapcsolt állapotban: _____ 730 Ω
Kimeneti ellenállás kikapcsolt állapotban: _____ 30 Ω
Ajánlott terhelési ellenállás: _____ ≥ 1,5 kΩ
Feszültségtartomány kikapcsolt állapotban: _____ 0,0 - 1,0 V DC
Feszültségtartomány bekapcsolt állapotban,
terhelés nélkül: _____ 9,2 - 13,8 V DC
1,5 kΩ terheléssel: _____ 6,0 - 13,8 V DC

Szelep:

Nyomásosztály: _____ PN 10
Statikus víznyomás: _____ max. 10 bar
Üzemi nyomás: _____ 1,0 MPa (10 bar)
Nyomásesés-különbség: _____ Keverés, max. 300 kPa (3,0 bar)
Közeghőmérséklet: _____ max. (folyamatos) +90°C
_____ max. (átmeneti) +110°C
_____ min. +5 °C
Belső szivárgás: _____ 0,00 %
Csatlakozások: _____ Külső menet (G), ISO 228/1 B
Közeg: _____ lóvíz
_____ Fűtővíz (a VDI2035 szerint)
_____ Víz/glikol keverék, max. 50%
_____ Víz/etanol keverék: max. 28%

Anyag

Szelepház és más, folyadékkal érintkező
fém alkatrészek: _____ Cinkelbomlásnak ellenálló sárgaréz, DZR



LVD 2014/35/EU
EMC 2014/30/EU
RoHS3 2015/863/EU



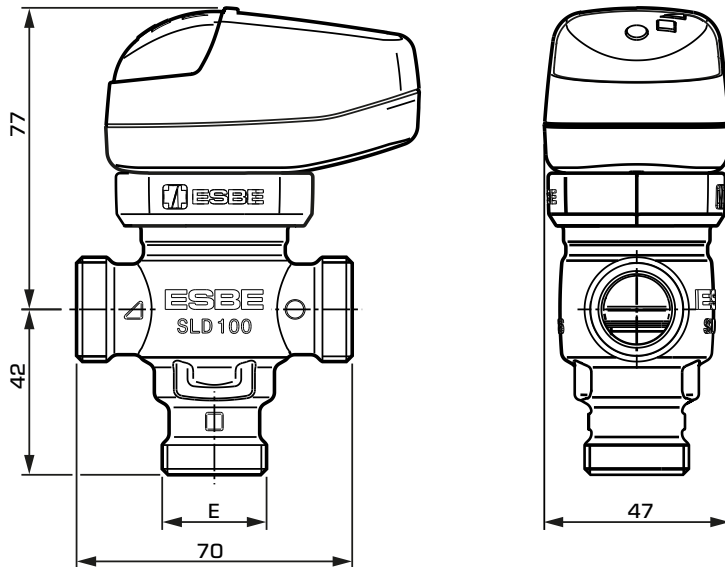
SI 2016, 1101. sz.
SI 2016, 1091. sz.
SI 2012, 3032. sz.

PED 2014/68/EU, 4.3. cikk / SI 2016, 1105. sz. (UK)

LINEÁRIS EGYSÉGEK

MOTOROS SZABÁLYZÓSZELEP

SLD130 SOROZAT



SLD130

SLD136 SOROZAT, KÜLSŐ MENETES

Cikk. sz.	Termék-szám	Tápfeszültség	DN	Kvs*	Csatlakozás E	Tömeg [kg]	Megjegyzés
43500100	SLD136	24 V AC/DC	10	1,6	G 1/2"	0,45	1)
43500200	SLD136	24 V AC/DC	15	2,5	G 3/4"	0,48	1)
43500300	SLD136	24 V AC/DC	20	3,4	G 1"	0,52	1)

* Kvs-érték m³/h mértékegységben, A és B pozícióban, 1 bar nyomásesésnél.

1. megjegyzés) A cikkszám egy semleges, egycsomagos változatra vonatkozik. A többcsomagos megoldáshoz más cikkszám fog tartozni.

HASZNÁLATI MELEGVÍZ RENDSZEREK MÉRETEZÉSE

A használati meleg víz alkalmazások a házban lévő háztartások, vagy zuhanyzók számától függően méretezhetőek, például sportcentrumokban.

AJÁNLOTT KVS-ÉRTÉKEK

	Átlagos háztartás ¹⁾	Zuhanyzók ²⁾	Zuhanyfejek ³⁾
Kvs	Mennyiség*	Mennyiség*	Mennyiség*
1,5	≤ 3	3	2
2,4	≤ 6	5	3
3,0	≤ 15	6	4

* A házban lévő háztartások, vagy zuhanyzók száma, például sportcentrumokban.

1) Egy átlagos háztartás egy fürdőkáddal, zuhanyzóval, konyhai mosogatóval és mosókonyhával rendelkezik, az EN 806-3:2006 szabvány szerinti valószínűségi görbe alapján becsült tervezési áramlással és 300 kPa (3 bar) feletti ellátási nyomással. Az ESBE ajánlása szerint a megengedett maximális nyomásesés (azonnali használat) a szelep felett <200 kPa (2 bar)

2) Zuhanyzók például sportközpontokban (egyidejű használat), azaz forrázásbiztos forróvíz-ellátás a zuhanykeverőnél > 300 kPa (3 bar) nyomással

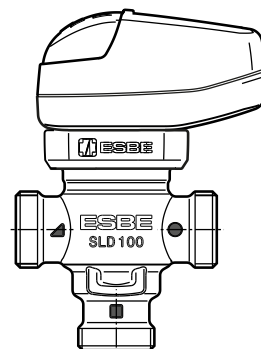
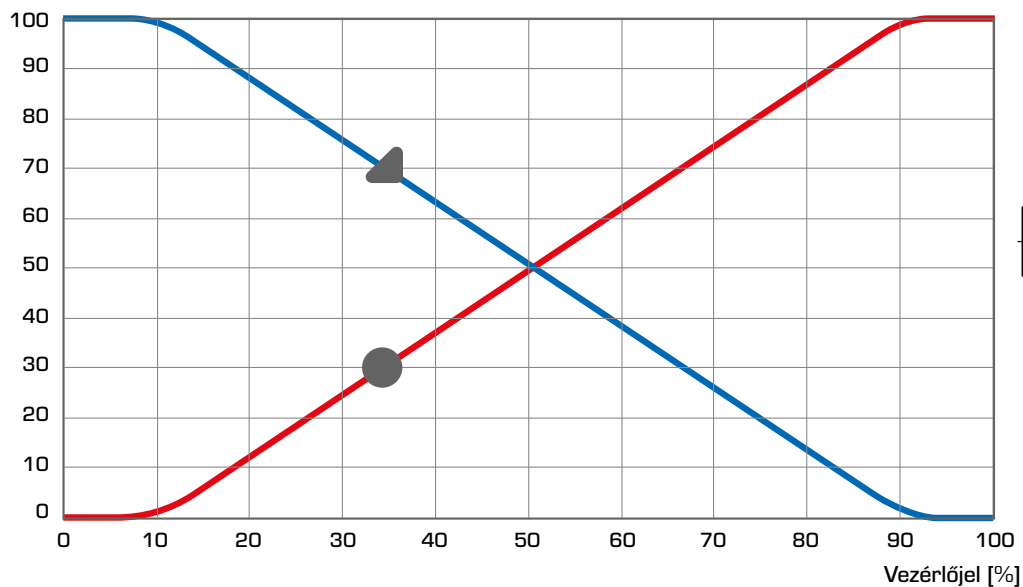
3) Zuhanyzók például sportközpontokban (egyidejű használat), azaz forrázásbiztos kevert vízellátás a zuhanyfejnél > 300 kPa (3 bar) nyomással

LINEÁRIS EGYSÉGEK

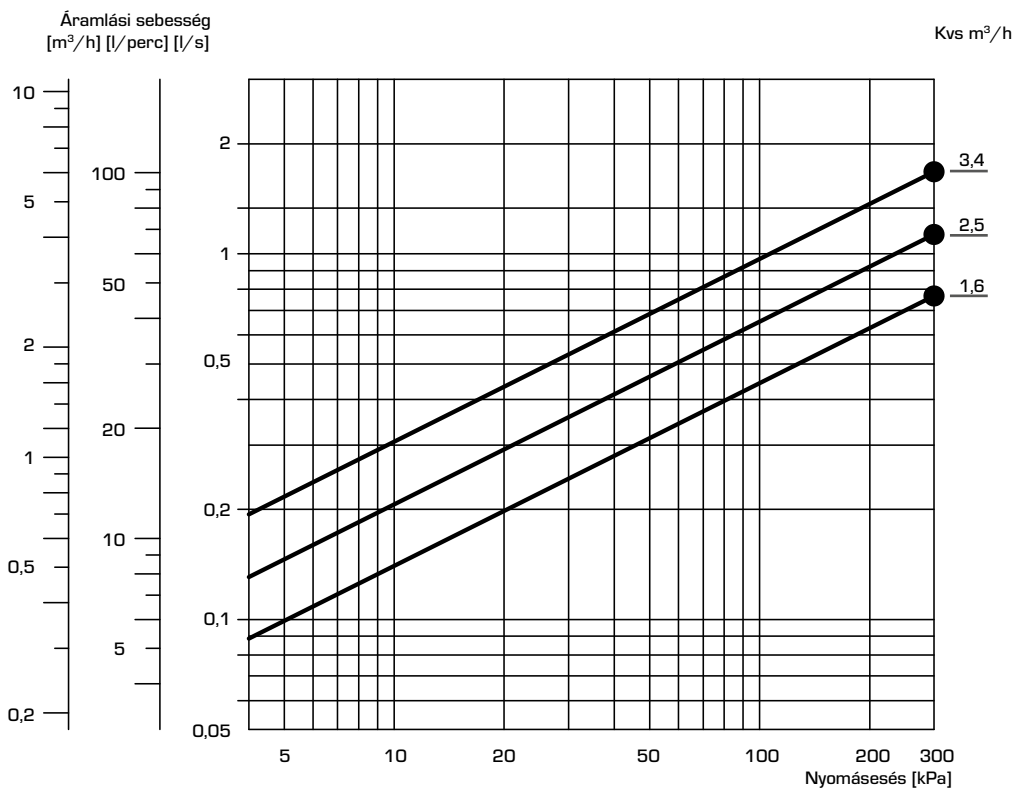
MOTOROS SZABÁLYZÓSZELEP SLD130 SOROZAT

SZELEP JELLEMZŐK

Áramlási sebesség [%]



TELJESÍTMÉNYDIAGRAM



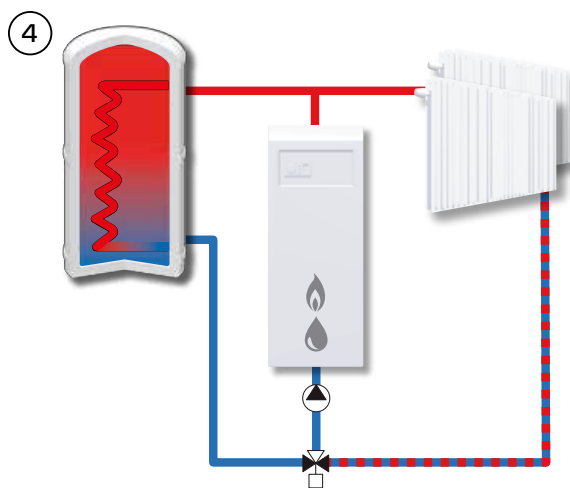
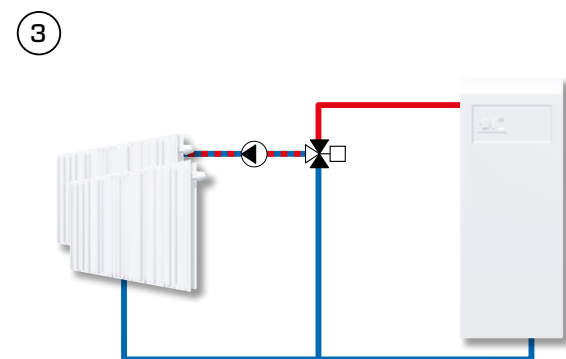
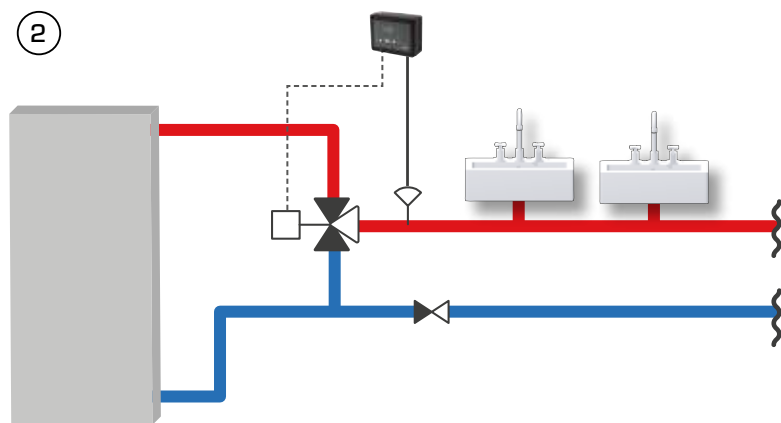
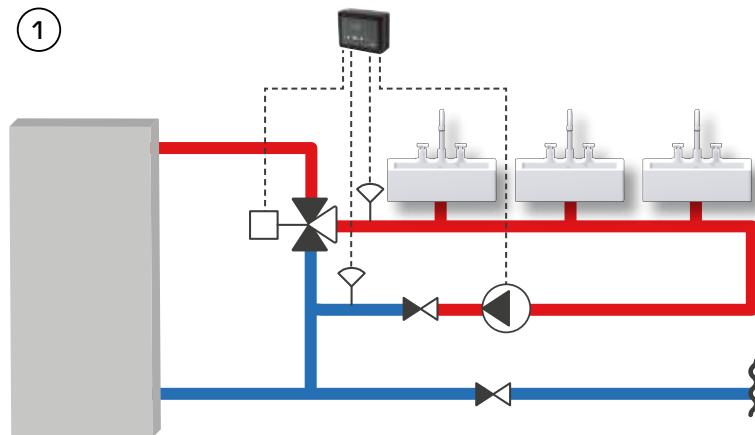
● = keverési funkcióban megengedett max. nyomáscsökkenés-eltérés

LINEÁRIS EGYSÉGEK

MOTOROS SZABÁLYZÓSZELEP SLD130 SOROZAT

TELEPÍTÉSI PÉLDÁK

Az érzékelő és a vezérlő nem tartozik a szállítványhoz.



A bemutatott alkalmazások csak példák a termék felhasználására!
Mielőtt a terméket bármilyen alkalmazásban használná, ellenőrizze a regionális és nemzeti előírásokat.