

SLOŽENÉ VENTIL ŘADA VMA200

Rozdělovací členy ESBE řady VMA jsou vybavené přípojkami pro pojistné, vypouštěcí, plnicí a podtlakové ventily určené k použití v instalacích se studenou vodou.



Svěrné šroubení/
vnitřní závit

OVLÁDÁNÍ

Tento ventil má sloužit jako vstupní ventil v systémech teplé užitkové vody. Má vestavěné funkce uzavíracího a zpětného ventilu s ochranou proti zpětnému průtoku typu EB, vyhovující normě EN 1717. Koncové přípojky mají formu tlakových spojek.

Výrobky ze řady VMA213 jsou vybavené třemi přípojkami DN15 s vnitřním závitem pro připojení pojistného ventilu (VSB), vypouštěcího ventilu (VDA/VDB), podtlakového ventilu (VVA), plnicího ventilu (VFA) atd.

TECHNICKÉ ÚDAJE

Tlaková třída: _____ PN 16

Max. pracovní teplota: _____ 100 °C

Přípojka: _____ Vnitřní závit (G), ISO 228/1
_____ Svěrné šroubení (CPF), EN 1254-2

Materiál

Skříň ventilu a ostatní kovové součásti v kontaktu s médiem:

_____ Mosaz odolávající dezinfekci, DZR*

Těsnění sedla: _____ EPDM

Těsnící kroužky: _____ EPDM

Otočný regulátor: _____ Plastový

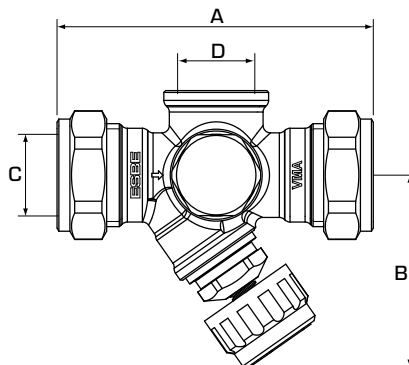
Regulační kužel: _____ Plastový (PPA)

* Vhodné pro aplikace s pitnou vodou

PED 2014/68/EU, článek 4.3 / SI 2016 č. 1105 (UK)

4MS/UBA

4MS/KTW-BWGL



ŘADA VMA200

Obj. číslo	Označení	DN	Kvs	Otvírací tlak [kPa]	Přípojka		Rozměr		Hmotnost [kg]
					C	D	A	B	
36401000	VMA213	15	2,5	5	CPF 15 mm	G 1/2"	86	53	0,30
36401100	VMA213	20	3,5		CPF 22 mm	G 1/2"			

CPF = svěrné šroubení