

КОМБИНИРОВАННЫЙ КЛАПАН

СЕРИИ VMB400, VMB500

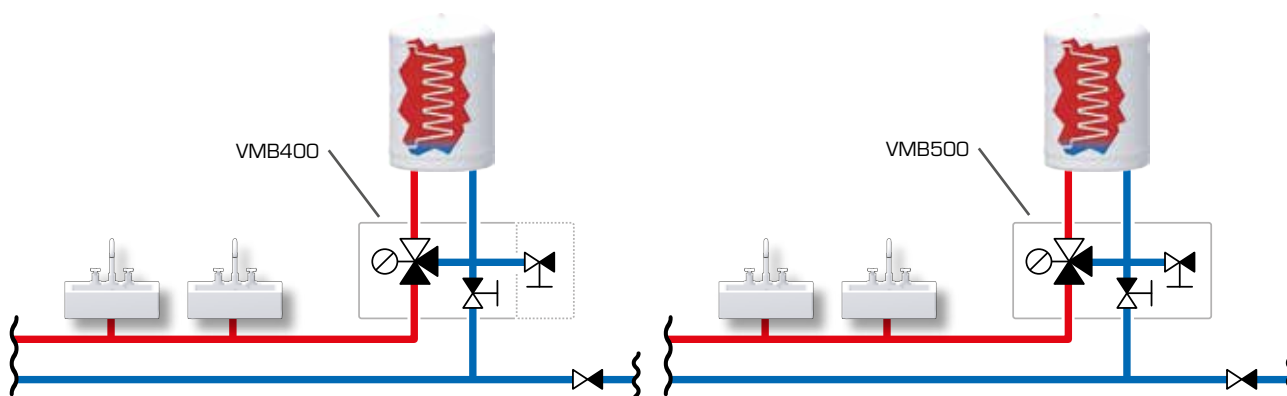
Комбинированные клапаны ESBE серии VMB400/VMB500 используются для накопительных баков горячей воды. Поступающая холодная вода проходит через следующие встроенные компоненты: обратный клапан, отключающее устройство и подключение для предохранительного клапана, вакуумный клапан и т.д. Поступающая горячая вода регулируется термостатическим смесительным клапаном серии VTA320/VTA520.

ПРИМЕНЕНИЕ ДАННЫХ КЛАПАНОВ

Комбинированные клапаны серии VMB400 оснащаются двумя соединениями, а серии VMB500 — одним соединением для подключения предохранительного клапана (VSB), вакуумного клапана (VVA), подпиточного клапана (VFA), трубопровода циркуляции горячей воды и т. д. Комбинированный клапан также имеет функцию перекрытия и защиту от обратного потока типа EB, отвечающую EN1717.

ПРИМЕРЫ УСТАНОВКИ

Комбинация клапанов используется для систем с накопительными буферными емкостями горячей воды.



VMB400
Компрессионный фитинг

VMB500
Компрессионный фитинг

КОМБИНИРОВАННЫЙ КЛАПАН VMB400, VMB500 СКОНСТРУИРОВАН ДЛЯ

- Питьевого водопотребления

ТЕХНИЧЕСКИЕ ДАННЫЕ

Класс давления: _____ PN 10
 Перепад давления: _____ смешивание, макс. 0.3 МПа (3 бар)
 Температура теплоносителя: _____ макс. 95°C
 Стабильность температуры: _____ ±2°C*
 Температурный диапазон, VMB400: _____ 35–60°C
 VMB500: _____ 45–65°C
 Подсоединение: _____ Внутренняя резьба (G), ISO 228/1
 _____ Компрессионный фитинг (CPF), EN 1254-2

* Значения верны при неизменном давлении поступающей холодной/горячей воды, при минимальном расходе 4 л/мин. Минимальная разница в температуре между поступающей горячей водой и выходящей смешанной водой составляет 10 °C.

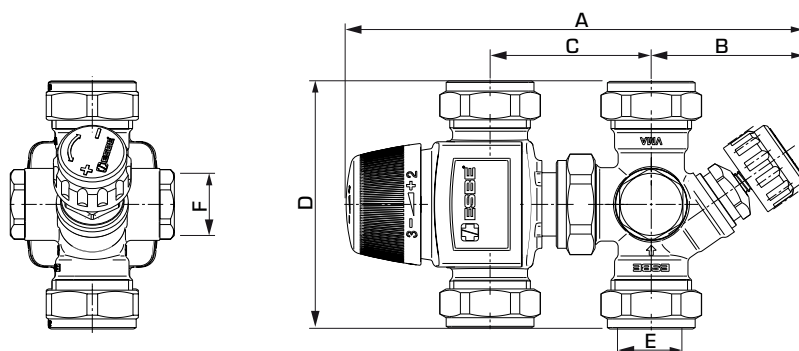
Материалы
 Корпус клапана и другие металлические части, контактирующие с жидкостью: _____ Стойкая к коррозии латунная поверхность, DZR

PED 2014/68/EU, статья 4.3

Оборудование под давлением попадает под действие директивы PED 2014/68/EU, статья 4.3 (в соответствии с инженерной практикой). В соответствии с директивой оборудование не должно иметь CE-маркировку.

КОМБИНИРОВАННЫЙ КЛАПАН

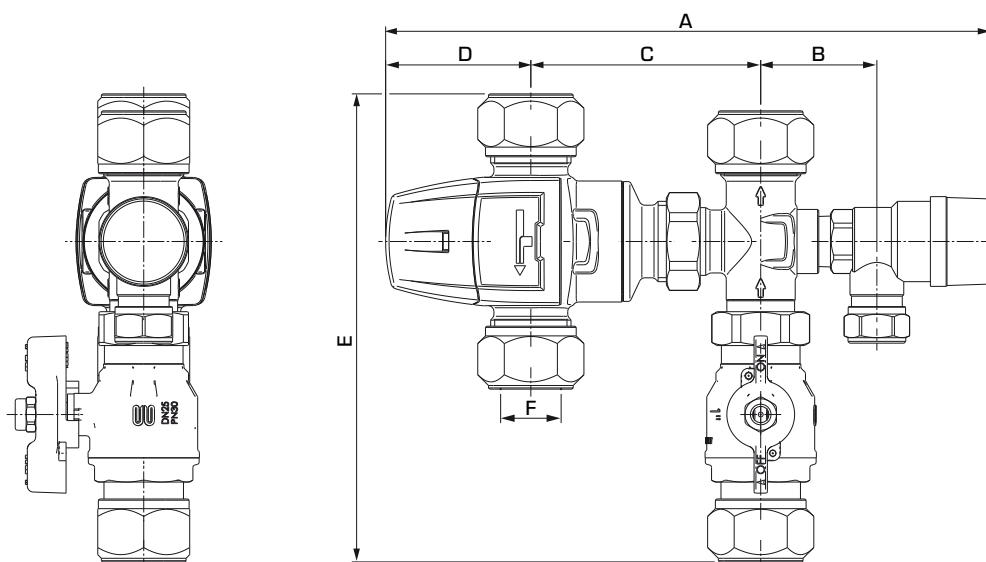
СЕРИИ VMB400, VMB500



СЕРИЯ VMB400, КОМПРЕССИОННЫЙ ФИТИНГ

Арт. номер.	Наименование	DN	Kvs	Предохранительный клапан		Соединение		A	B	C	D	Масса [кг]
				[МПа]	[бар]	E	F					
31502000	VMB423	15	1,1	—	—	CPF 15 mm	G 1/2"	165	53	ca 55	86	0,78
31502600				1,0	10							0,93
31502100	VMB423	20	1,6	—	—	CPF 22 mm	G 1/2"	165	53	52-60	86	0,86
31502200				0,6	6							1,01
31502300				0,7	7							1,01
31502400				0,9	9							1,01
31502500				1,0	10							1,01

CPF = компрессионный фитинг



СЕРИЯ VMB500, КОМПРЕССИОННЫЙ ФИТИНГ

Арт. номер.	Наименование	DN	Kvs	Предохранительный клапан		Соединение		A	B	C	D	E	Масса [кг]
				[МПа]	[бар]	F	A						
31510100	VMB523	25	3,2	0,9	9	CPF 28 mm	250	48	95	60	193	2,1	

CPF = компрессионный фитинг