

KERINGTETŐ EGYSÉG KEVERŐ FUNKCIÓ 3 UTAS SZELEPPEL, GRxX00 SOROZAT



GRA211, GRA231 GRA212, GRA232 GRA261 GRF211 GRF221

TERMÉKLEÍRÁS

Az ESBE GRA200 és GRA300 sorozatú keringtető egységek keverőegységként működnek, a primer és szekunder kör visszatérőjét keverik össze a kívánt áramlási hőmérséklet elérése érdekében. A szekunder kör áramlási sebessége állandó lesz, függetlenül a fő körtől.

Az egységek egy progresszív áramlási jellemzőkkel rendelkező 3-utas szeleppel vannak ellátva. A szelep progresszív jellemzői kiváló szabályozhatóságot biztosítanak sokoldalú rendszerkombinációkban, például különböző magas hőmérsékletű berendezések és alacsony hőmérsékletű sugárzók esetén. A szelep progresszív jellemzői miatt a GRAx00 változatai (DN20, DN25 és DN32) nagyobb hőigény-változásokat (rendszer méretek/szerkezet) képesek lefedni, és ellensúlyozzák a szabályozó működés közbeni ingadozásait is.

Ha motorral van felszerelve, a hőmérséklet-szabályozó keverő funkcióját egy külső vezérlő jel vezérli. A kevert hőmérséklet ezután a vezérlő paraméterbeállításainak eredménye. Ha például a külső vezérlő időjáráskövető vezérlőegység, a kevert hőmérséklet kiszámítása a vezérlő fűtési görbéjének beállításai alapján történik. A blokkok a rendszerben vezérlőkkel használhatók, és a vezérlő típusától és funkciójától függ, hogy milyen szintű komfortot képes biztosítani.

A termékek két, színkóddal ellátott termométerrel felszerelt elzárószeleppel, illetve egy, a fűtési körből visszatérő vezetékre szerelt visszacsapó szeleppel és szigetelőhéjjal vannak felszerelve (kivéve GRA394).

Az egységek állítható fali konzollal rendelkeznek, ami megkönnyíti a falra szerelést.

KIEMELT ELŐNYÖK

- Kiváló minőségű szigetelés a vízzel működő részekben
- Kompakt kialakítás
- Előre tesztelt és használatra kész
- Könnyen telepíthető az állítható fali konzollal
- 180 mm-es szivattyúkkal használható – a GRF200-ra érvényes
- Szimmetrikus kialakítás, hogy a szivattyú bal és jobb oldalon is elhelyezhető legyen – a GRA200-ra és a GRF200-ra érvényes
- Hosszan tartó, nagy teljesítményű használatra tervezve
- Modern külső

VERZIÓK

Az ESBE keverési funkcióval rendelkező keringtető egységei három változatban kaphatók: szivattyúval felszerelt és szivattyú nélküli standard és kompakt változatban korlátozott térrel rendelkező helyekre. A standard és a kompakt kivitel esetében egyaránt a vezérlési preferenciáknak megfelelően választhatja ki a Wilo szivattyút. A kompakt változat szigetelőhéjjal és motorral,



GRA311 GRA361 GRA394

valamint azok nélkül is szállítható.

VERZIÓ ÁTTEKINTÉS

Rész	Verzió							
	GRA210	GRA230	GRA260	GRA310	GRA360	GRA390	GRF210	GRF220
Szivattyú	X	X	X	X	X	X	–	–
Motor	X	X	–	X	–	–	–	X
Golyóscsapok	X	X	X	X	X	X	X	X
Visszacsapó szelep	X	X	X	X	X	X	X	X
Szigetelőhéj	X	X	X	X	X	–	X	X
További golyóscsapok	–	–	X	–	X	–	–	–
Kiegyenlítő szelep	–	–	X	–	X	–	–	–

GRA200 SOROZAT – STANDARD KIVITEL SZIVATTYÚVAL

Az ESBE GRA200 sorozatú keringtető egység szivattyúval és progresszív karakterisztikával rendelkező, 3 utas forgó keverőszeleppel felszerelt. A sorozat két méretben kapható: DN25 és DN32, és választható, Wilo vagy Grundfos szivattyúval.

A GRA210 sorozatot összeszerelt, 3 pontos, 230 V-os ARA661 típusú motorral szállítjuk.

A GRA230 sorozatot összeszerelt, arányos 24 V AC/DC motorral (ARA639 típus) szállítjuk.

A GRA210 és GRA230 sorozatban a motor és a szelep között ESBE QuickFIT interfész is található, amely lehetővé teszi a motor szerszám nélküli fel- és leszerelését a szelepre/szelepről. Mindkét esetben választható a Wilo vagy a Grundfos szivattyú. A Wilo PARA szivattyú állandó sebességre, és változó vagy állandó nyomásra állítható. A Grundfos UPM3 Auto szivattyúk AutoADAPT funkcióval rendelkeznek, amely az aktuális rendszerkövetelményeknek megfelelően állítja be a rendelkezésre álló szivattyúnyomást és áramlást.

A GRA260 sorozat Wilo Stratos PICO szivattyúval van felszerelve, amely magas szintű csatlakozási lehetőségeket

KERINGTETŐ EGYSÉG

KEVERŐ FUNKCIÓ

3 UTAS SZELEPPEL,

GRxX00 SOROZAT

biztosít. Könnyen felügyelhető és irányítható egy épületirányítási rendszer (BMS) segítségével. A BMS modul külön kapható; kérjük, tekintse meg a kapcsolódó kiegészítőket. A GRA260 sorozatot felszerelt motor vagy vezérlő nélkül szállítjuk. A szelepen gomb található a manuális beállításokhoz, de felszerelhető motorral vagy vezérlővel is. A megfelelő ESBE motorok és vezérlők kiegészítőként kaphatók. Két golyóscsap és egy kiegyenlítő szelep tartozik a csomaghoz, amelyeket a megfelelő helyen kell felszerelni az áramlás szabályozása érdekében.

GRA300 SOROZAT – KOMPAKT KIALAKÍTÁS SZIVATTYÚVAL

Az ESBE GRA300 sorozat kompakt, de nagy teljesítményű keringtető egység, amelyet olyan alkalmazási területekre terveztek, ahol a hely számít, de nincs lehetőség kompromisszumokat kötni. A GRA300 egy DN20-as keringtető egység, amelynek teljesítménye megfelel a DN25-ös csoportnak. Ez a szivattyúgörbék kiigazításával és a csoportban bekövetkező nyomásesés figyelembevételével lehetséges. A teljesítményre helyezve a hangsúlyt sikerült elérnünk a legkisebb keringtető egységet, kis és nagy igényeknek is megfelelő egyedi szivattyúgörbékekkel.

A GRA310 változó vagy állandó nyomásra állítható Wilo szivattyúval és iPWM1/2-vel felszerelt. Emellett progresszív karakterisztikával rendelkező, 3 utas forgó keverőszelepet és integrált ARA661 sorozatú, 3 pontos 230 V AC motort tartalmaz. A GRA310 sorozatban a motor és a szelep között ESBE QuickFIT interfész is található, amely lehetővé teszi a motor szerszám nélküli fel- és leszerelését a szelepre/szelepről.

A GRA360 sorozat ugyanazzal a Wilo Stratos Pico szivattyúval van felszerelve, mint a GRA260 sorozat, vagyis egy magas szintű csatlakozási képességgel rendelkező szivattyúval. Ez könnyen felügyelhető és távirányítható egy épületirányítási rendszer (BMS) segítségével. A BMS modul külön kapható; kérjük, tekintse meg a kapcsolódó kiegészítőket. A GRA360 sorozatot felszerelt motor vagy vezérlő nélkül szállítjuk. A szelepen gomb található a manuális beállításokhoz, de felszerelhető a kívánt motorral vagy vezérlővel is. A megfelelő ESBE motorok és szabályozók kiegészítőként kaphatók. Két golyóscsap és egy kiegyenlítő szelep, amelyeket a megfelelő helyen kell felszerelni az áramlás szabályozásához.

A GRA390 állandó sebességre, változó nyomásra vagy állandó nyomásra állítható Wilo PARA 15/6 szivattyúval felszerelt. Progresszív jellemzőkkel rendelkező 3 utas keverőszeleppel van felszerelve, és egy gomb segítségével manuálisan állítható, de felszerelhető a kívánt motorral vagy vezérlővel is. A GRA390 az egyetlen olyan változat, amely nincs felszerelve szigetelődéjjal.

GRF200 SOROZAT – SZIVATTYÚ NÉLKÜLI STANDARD KIVITEL

Az ESBE GRF200 sorozat DN25 és DN32 méretben kapható, keverési funkcióval rendelkező keringtető egység, amelyet arra terveztek, hogy a piacon kapható csaknem valamennyi 180 mm-es szivattyúval használható legyen. A keringtető egység olyan szigetelődéjjel van felszerelve, amely a szivattyú kialakításának megfelelően állítható akkor is, ha a szivattyú saját szigeteléssel rendelkezik. Az ESBE rengeteg erőfeszítést tett, hogy ennek folyamatát egyszerűvé és átláthatóvá tegye, és az eredményként kapott termék olyan legyen, mintha gyárilag szerelték volna

össze.

A GRF200 sorozat progresszív karakterisztikával rendelkező, 3 utas forgó keverőszeleppel felszerelt. Kétféle változatban kapható: a saját motorral és vezérlővel felszerelhető GRF211, valamint az integrált ARA661 sorozatú, 3 pontos 230V AC motorral felszerelt GRF221.

SZERVIZ ÉS KARBANTARTÁS

A keringtető egység normál körülmények között nem igényel semmiféle specifikus karbantartást.

KAPCSOLÓDÓ KIEGÉSZÍTŐK

ESBE szivattyú tartozék

A GRB361 sorozatú szivattyú kiegészíthető egy külön modullal, amely az épületautomatizálási rendszer (Building Management System) segítségével biztosítja a vezérlést és az üzemmátról való jelentéstételt.

A modul a Wilo-Connectivity-Interface csatlakozóval csatlakozik a szivattyúhoz.

Cikk. sz.

66100800 _____ GOP853 Wilo-connect BMS modul

ESBE motor

Ha motort részesít előnyben, az ESBE két különböző változatot javasol: ARA661 3 pontos 230V AC vagy ARA639 prop. 24 V AC/DC. A motorral felszerelt egységek egy külső vezérlő jele alapján állítják be a fűtővíz hőmérsékletét a kívánt fűtési hőmérsékletre. A kevert hőmérséklet a vezérlő paraméterbeállításainak eredménye. Ha például a külső vezérlő időjárás-/kültéri hőmérséklet-kompenzált vezérlőegység, a kevert hőmérséklet kiszámítása a vezérlő fűtési görbéjének beállításai alapján történik. Lásd a külön adatlapot további részletes információkért.

Cikk. sz.

12520100 _____ ARA639 Prop./Multi 24VAC 15-120s 6Nm

12101300 _____ ARA661 3 pontos SPDT 230VAC 120s 6Nm

ESBE vezérlő

Ha vezérlőt részesít előnyben, az ESBE négy különböző változatot javasol: CRA211, CRB211, CRC211 és CRD221.

A vezérlővel felszerelt egységek az ESBE vezérlő típusától függően a fűtési görbe vagy a mért beltéri/kültéri hőmérséklet alapján maguk állítják be a fűtővíz hőmérsékletét a fűtőkörhöz szükséges hőmérsékletre. Lásd a külön adatlapot további részletes információkért.

Cikk. sz.

12721100 _____ CRA211 Állandó hőmérséklet vezérlő
5-95 ° C 230V 6Nm

12663100 _____ CRB211 Beltéri vezérlő 230V 6Nm

12821100 _____ CRC211 Kültéri vezérlő 230V 6Nm

12684200 _____ CRD221 Beltéri/kültéri vezérlő 230V 6Nm

>>>

KERINGTETŐ EGYSÉG KEVERŐ FUNKCIÓ 3 UTAS SZELEPPEL, GRxX00 SOROZAT

ESBE vezérlő szivattyúvezérléssel

Ha vezérlőt PWM szivattyúvezérléssel részesít előnyben, az ESBE négy különböző változatot javasol: CRA217, CRB217, CRC217 és CRD227.

Cikk. sz.

12721700 _____ CRA217 Állandó hőmérséklet-szabályozó 5–95 °C
12663700 _____ CRB217 Beltéri vezérlő, Kábel
12665700 _____ CRB227 Beltéri vezérlő, Vezeték nélküli
12821700 _____ CRC217 Kültéri vezérlő
12684700 _____ CRD227 Beltéri/Kültéri vezérlő

ESBE Osztó

Osztó a GRF200 és GRA200 sorozathoz. Lásd a külön adatlapot további részletes információkért.

Osztó 1, 2 vagy 3 keringtető egységhez integrált hidraulikus váltóval.

Cikk. sz.

66001100 _____ GMA411 - 1 egységhez
66001600 _____ GMA521 - 2 egységhez
66001700 _____ GMA531 - 3 egységhez

Osztó 2, 3, 4 vagy 5 keringtető egységhez integrált hidraulikus váltó funkció nélkül.

Cikk. sz.

66001200 _____ GMA421 - 2 egységhez
66001300 _____ GMA431 - 3 egységhez
66001400 _____ GMA441 - 4 egységhez
66001500 _____ GMA451 - 5 egységhez

Osztó GRA300 sorozathoz integrált hidraulikus váltó funkció nélkül. Lásd a külön adatlapot további részletes információkért.

Cikk. sz.

66000500 _____ GMA321 - 2 egységhez
66000600 _____ GMA331 - 3 egységhez

ESBE osztó doboz

A GDA300/GFA300/GRA300 sorozathoz tartozó osztó doboz hidraulikus elválasztó opcióval rendelkezik, és egy csavarral egyszerűen beállítható. Lásd a külön adatlapot további részletes információkért.

Cikk. sz.

66000700 _____ GMB631 2 vagy 3 egységhez

ESBE kiegyenlítő szelep

Az ESBE GOP830 sorozatú kiegyenlítő szelepek a VVC, fűtési és hűtési rendszerek áramlásának kiegyenlítésére szolgálnak. Lásd a külön adatlapot további részletes információkért.

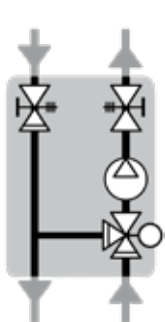
Cikk. sz.

66101000 _____ GOP831 Kiegyenlítő szelep DN20

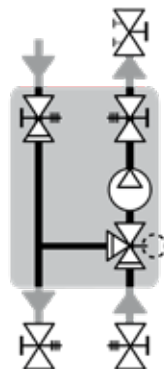
66101100 _____ GOP832 Kiegyenlítő szelep DN25

66101200 _____ GOP833 Kiegyenlítő szelep DN32

ÁRAMLÁSELOSZLÁS

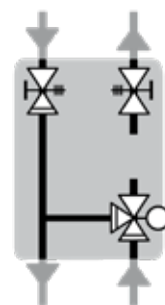


**GRA2xx, GRA31x,
GRA394**



GRAx61

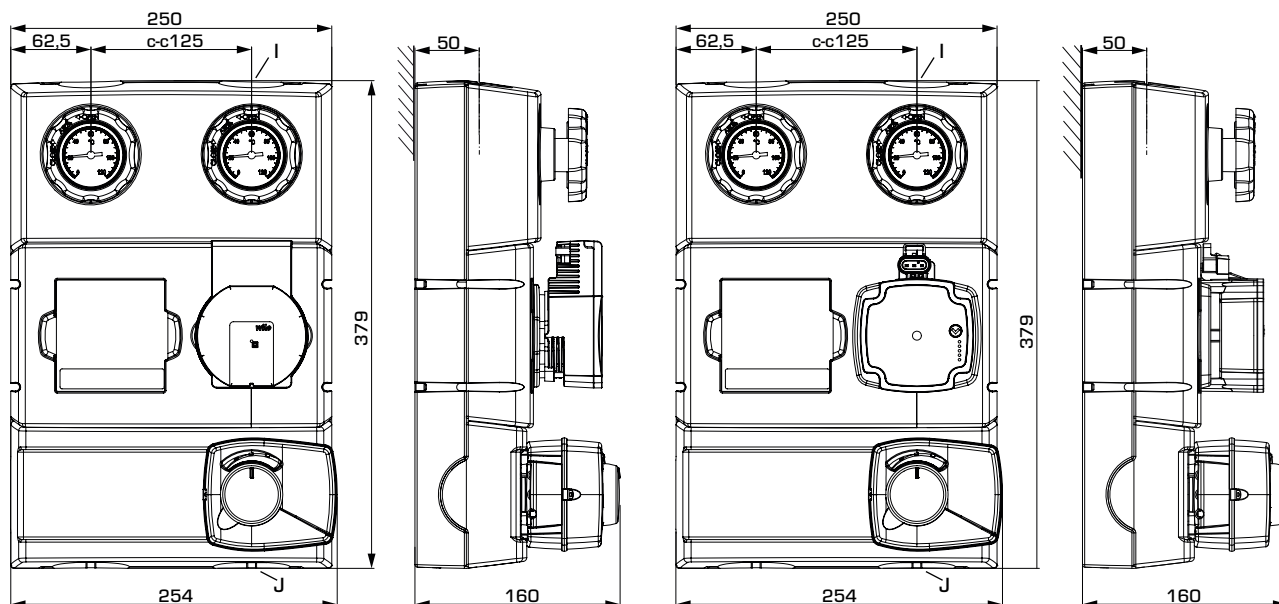
Opcionális motor/vezérlő.
Nem tartalmazza.



GRF221

KERINGTETŐ EGYSÉG KEVERŐ FUNKCIÓ 3 UTAS SZELEPPEL, GRxX00 SOROZAT

TERMÉKVÁLASZTÉK



GRA211, GRA231

GRA212, GRA232

GRA210 SOROZAT

Cikk. sz.	Megnevezés	DN	Szivattyú	Csatlakozások		Motor típusa	Tömeg [kg]	Helyettesíti
				I	J			
61042100	GRA211	25	Wilo PARA 25/6	G 1"	G 1½"	230 V, 3 pontos vezérlőjel	5,8	61040100
61042200		32	Wilo PARA 25/8	G 1¼"	G 1½"		6,2	61040400
61042300	GRA212	25	Grundfos UPM3 AUTO 25-50	G 1"	G 1½"		5,9	61040500
61042400		32	Grundfos UPM3 AUTO 25-70	G 1¼"	G 1½"		6,1	61040600

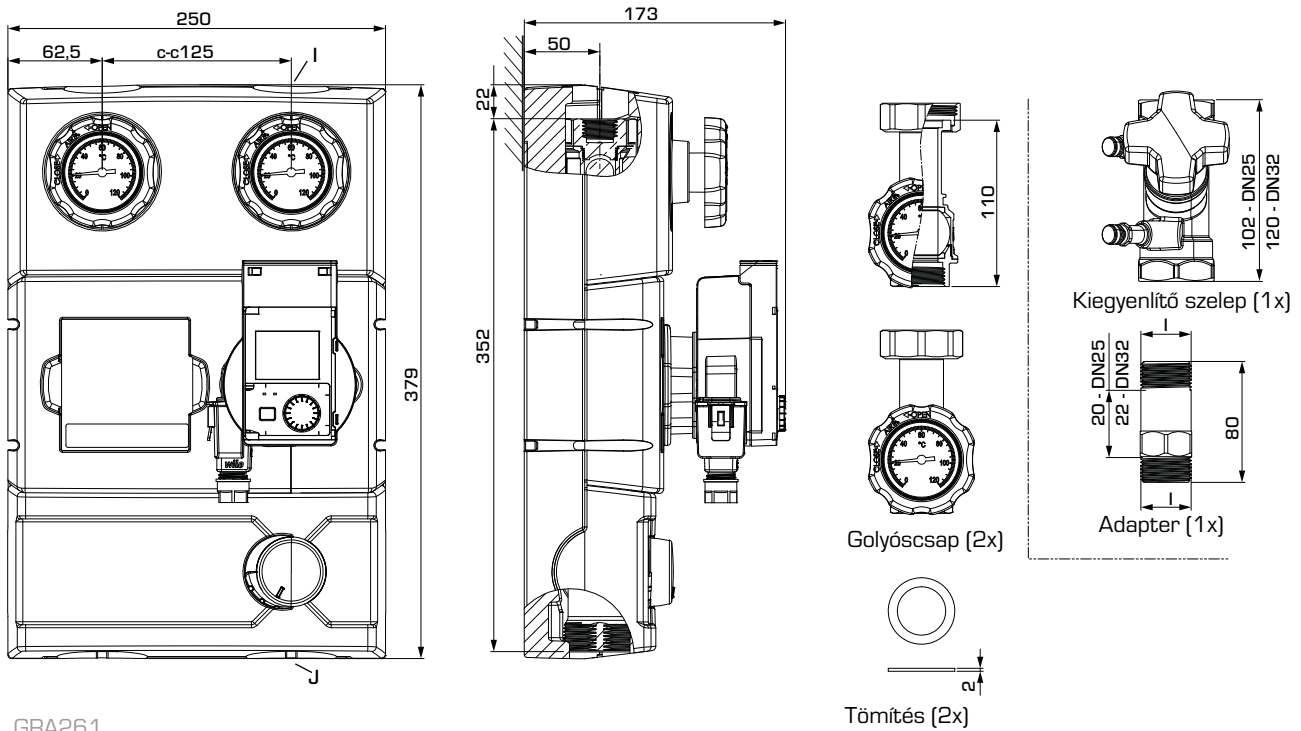
GRA230 SOROZAT

Cikk. sz.	Megnevezés	DN	Szivattyú	Csatlakozások		Motor típusa	Tömeg [kg]	Helyettesíti
				I	J			
61042500	GRA231	25	Wilo PARA 25/6	G 1"	G 1½"	24 V, arányos vezérlőjel	5,8	61043200
61042600		32	Wilo PARA 25/8	G 1¼"	G 1½"		6,2	61043300
61042700	GRA232	25	Grundfos UPM3 AUTO 25-50	G 1"	G 1½"		5,9	61043400
61042800		32	Grundfos UPM3 AUTO 25-70	G 1¼"	G 1½"		6,1	61043500

KERINGTETŐ EGYSÉG

KEVERŐ FUNKCIÓ 3 UTAS SZELEPPEL, GRxX00 SOROZAT

TERMÉKVÁLASZTÉK

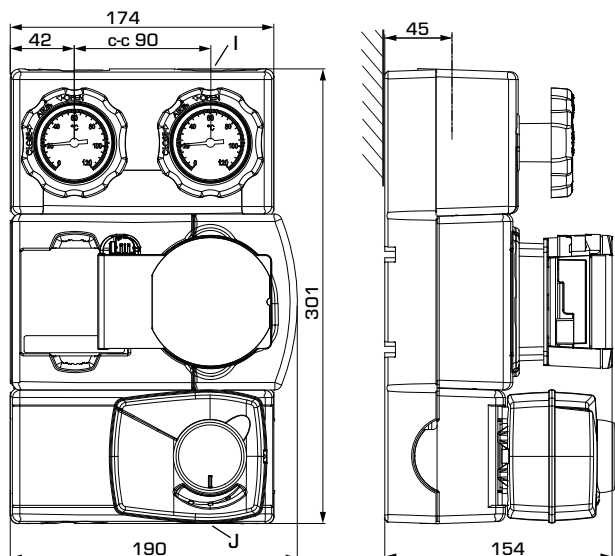


GRA261

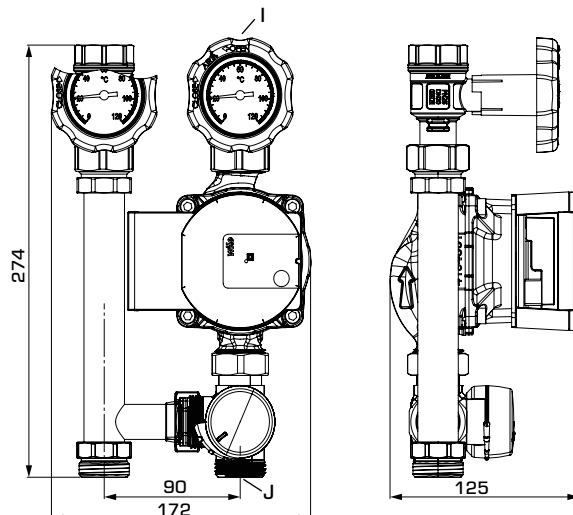
GRA260 SOROZAT

Cikk. sz.	Megnevezés	DN	Szivattyú	Csatlakozások		Tömeg [kg]	Megjegyzés
				I	J		
61047100	GRA261	25	Wilo Stratos PICO 25/8	G 1"	G 1½"	7,6	2 golyóscsap és 1 kiegészítő szelep adapterekkel együtt. Működtető nélkül.
61047200		32		G 1¼"	G 1½"	8,2	

KERINGTETŐ EGYSÉG KEVERŐ FUNKCIÓ 3 UTAS SZELEPPEL, GRxX00 SOROZAT



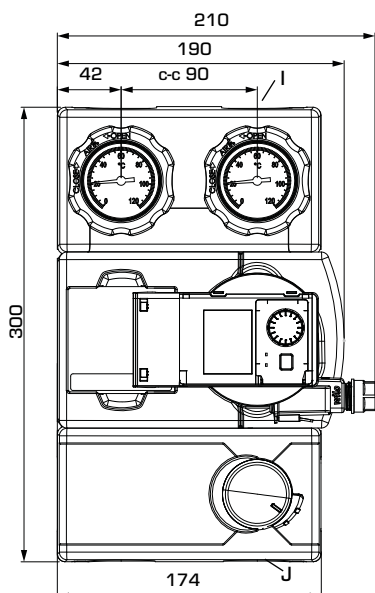
GRA311



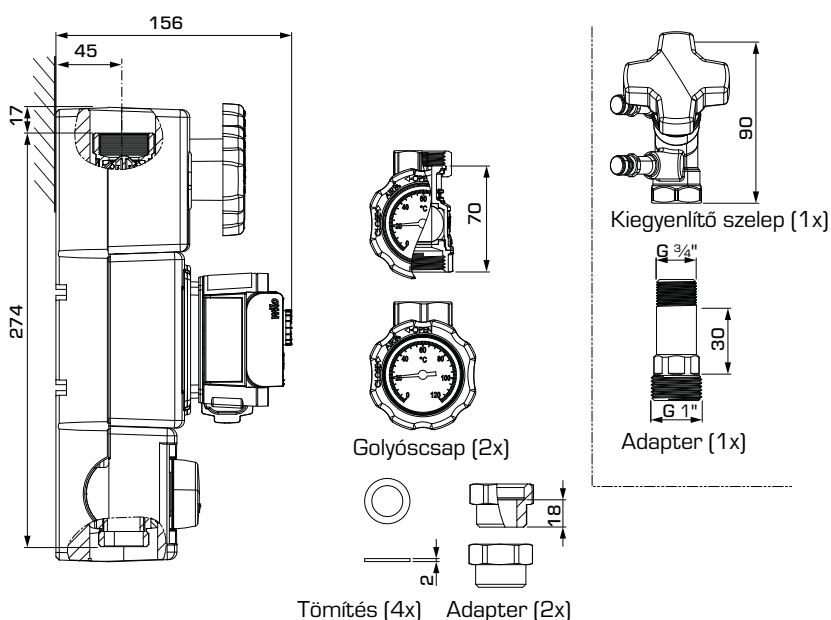
GRA394

GRA300 SOROZAT

Cikk sz.	Megnevezés	DN	Szivattyú	Csatlakozások		Motor típusa	Tömeg [kg]	Megjegyzés
				I	J			
61043600	GRA311	20	Wilo PARA STG 15/8	G ¾"	G 1"	ARA661	4,5	A 61043100-at helyettesíti
61045800	GRA394		Wilo PARA 15/6			–	3,4	motor és szigetelőhéj nélkül



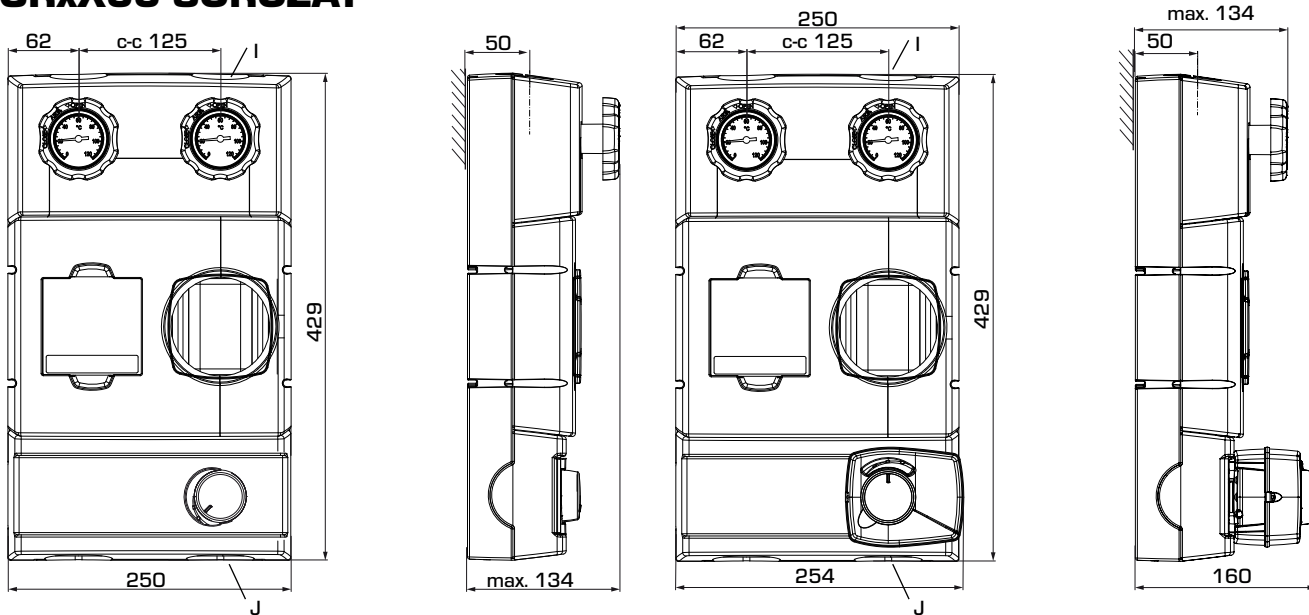
GRA361



GRA360 SOROZAT

Cikk sz.	Megnevezés	DN	Szivattyú	Csatlakozások		Motor típusa	Tömeg [kg]	Megjegyzés
				I	J			
61043800	GRA361	20	Wilo Stratos 15/6	G 1"	G 1"	–	5,5	2 golyóscsap és 1 kiegészítő szelep adapterekkel együtt. Motor nélkül.

KERINGTETŐ EGYSÉG KEVERŐ FUNKCIÓ 3 UTAS SZELEPPEL, GRxX00 SOROZAT



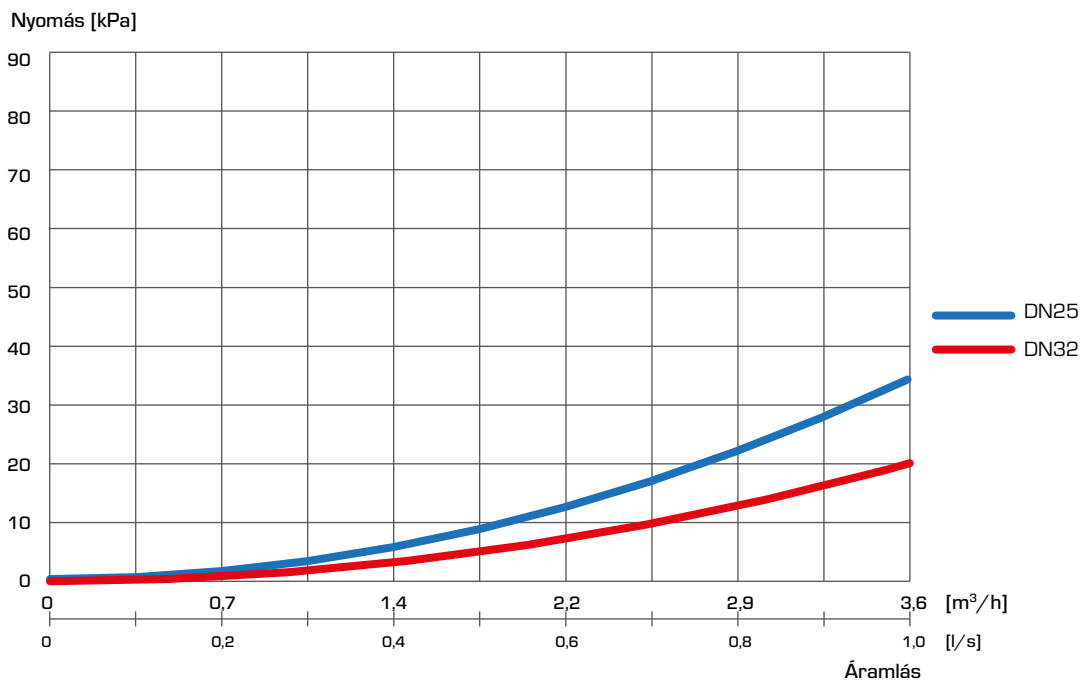
GRF211

GRF221

GRF200 SOROZAT

Cikk sz.	Megnevezés	DN	Csatlakozások		Motor típusa	Tömeg [kg]	Helyettesíti	Megjegyzés
			I	J				
61242100	GRF211	25	G 1"	G 1½"	-	3,5	61240100	Szivattyú nélkül
61242200		32	G 1¼"	G 1½"		3,7		
61242300	GRF221	25	G 1"	G 1½"	230 V, 3 pontos vezérlőjel ARA661	3,9	61241100	
61242400		32	G 1¼"	G 1½"		4,0		

MÉRETEK, KERINGTETŐ EGYSÉG JELLEMZŐI - NYOMÁSESÉS, GRF2X1



KERINGTETŐ EGYSÉG**KEVERŐ FUNKCIÓ****3 UTAS SZELEPPEL,****GRxX00 SOROZAT****MŰSZAKI ADATOK**További részletes információért látogasson el az esbe.eu webhelyre.**A keringtető egység általános adatai**

Nyomásosztály: _____ PN 10
 Üzemi nyomás: _____ 1,0 MPa [10 bar]
 Csatlakozások, _____ Belső menet (G), ISO 228/1
 _____ Külső menet (G), ISO 228/1
 Szigetelés: _____ EPP λ 0,036 W/mK



EnEV2014

Közeg: _____ Fűtővíz (a VDI2035 szerint)
 _____ Víz/glikol keverék, max. 50%.

A víz/glikol keverékek befolyásolják a szivattyú teljesítményét. A víz/glikol keverékkel használt alkalmazásokban figyelembe kell venni a szivattyú teljesítményét.

GRA211 sorozat

Közeghőmérséklet: _____ max. +100 °C
 _____ min. +5 °C
 Környezeti hőmérséklet: _____ max. +55 °C
 _____ min. 0 °C
 Szivattyú típusa, DN25: _____ Wilo PARA 25-130/6-43/SC
 DN32: _____ Wilo PARA 25-130/8-75/SC
 Tápellátás: _____ 230 \pm 10% V (AC), 50/60 Hz
 Áramfelvétel - Wilo PARA 25/6: _____ 3-43 W
 - Wilo PARA 25/8 _____ 10-75 W
 Burkolat védelem kódja: _____ IP X4D
 Szigetelési osztály: _____ F
 EEI (energiahatékonysági mutató) - Wilo PARA 25/6: _____ <0,20
 - Wilo PARA 25/8: _____ <0,21

Szelep típusa: _____ VRG432 keverőszelep
 Max. nyomásesés: _____ 100 kPa (1 bar)
 Lezárási nyomás: _____ 200 kPa (2 bar)
 Áteresztési tényező %-ban*: _____ < 0,05%
 *Nyomáskülönbség: 100 kPa (1 bar)

Motor típusa: _____ ARA661
 Vezérlőjel: _____ 3 pontos
 Áramellátás: _____ 230 \pm 10% V (AC), 50 Hz
 Áramfelvétel: _____ 5 VA
 Futásidő 90°-on: _____ 120s
 Burkolat védelem kódja: _____ IP41
 Védelmi osztály: _____ II

A vízzel érintkező anyag

Összetevők: _____ Sárgaréz, öntöttvas, acél
 Szigetelőanyag: _____ PTFE, aramidszál, EPDM

Megfelelőség és tanúsítványok

LVD 2014/35/EU
 EMC 2014/30/EU
 RoHS 2011/65/EU
 ErP 2009/125/EU

PED 2014/68/EU, 4.3. cikk

GRA212 sorozat

Közeghőmérséklet: _____ max. +110 °C
 _____ min. +5 °C
 Környezeti hőmérséklet: _____ max. +55 °C
 _____ min. 0 °C
 Szivattyú típusa, DN25: _____ Grundfos UPM3 AUTO 25-50 130
 DN32: _____ Grundfos UPM3 AUTO 25-70 130
 Tápellátás: _____ 230 \pm 10% V (AC), 50/60 Hz
 Áramfelvétel - Grundfos UPM3 AUTO 25-50: _____ 4-33 W
 - Grundfos UPM3 AUTO 25-70 _____ 2-52 W
 Burkolat védelem kódja: _____ IP 44
 Szigetelési osztály: _____ N/A
 EEI (energiahatékonysági mutató): _____ <0,20

Szelep típusa: _____ VRG432 keverőszelep
 Max. nyomásesés: _____ 100 kPa (1 bar)
 Lezárási nyomás: _____ 200 kPa (2 bar)
 Áteresztési tényező %-ban*: _____ < 0,05%
 *Nyomáskülönbség: 100 kPa (1 bar)

Motor típusa: _____ ARA661
 Vezérlőjel: _____ 3 pontos
 Áramellátás: _____ 230 \pm 10% V (AC), 50 Hz
 Áramfelvétel: _____ 5 VA
 Futásidő 90°-on: _____ 120s
 Burkolat védelem kódja: _____ IP41
 Védelmi osztály: _____ II

A vízzel érintkező anyag

Összetevők: _____ Sárgaréz, öntöttvas, acél
 Szigetelőanyag: _____ PTFE, aramidszál, EPDM

Megfelelőség és tanúsítványok

LVD 2014/35/EU
 EMC 2014/30/EU
 RoHS 2011/65/EU
 ErP 2009/125/EU

PED 2014/68/EU, 4.3. cikk

KERINGTETŐ EGYSÉG**KEVERŐ FUNKCIÓ****3 UTAS SZELEPPEL,****GRxX00 SOROZAT****MŰSZAKI ADATOK**További részletes információért látogasson el az esbe.eu webhelyre.**GRA231 sorozat**


Közeghőmérséklet: _____ max. +100 °C
 _____ min. +5 °C
 Környezeti hőmérséklet: _____ max. +55 °C
 _____ min. 0 °C
 Szivattyú típusa, DN25: _____ Wilo PARA 25-130/6-43/SC
 DN32: _____ Wilo PARA 25-130/8-75/SC
 Tápellátás: _____ 230 ± 10% V AC, 50/60 Hz
 Áramfelvétel - Wilo PARA 25/6: _____ 3-43 W
 - Wilo PARA 25/8 _____ 10-75 W
 Burkolat védelességi kódja: _____ IP X4D
 Szigetelési osztály: _____ F
 EEI (energiahatékonysági mutató) - Wilo PARA 25/6: _____ <0,20
 - Wilo PARA 25/8: _____ <0,21
 Szelep típusa: _____ VRG432 keverőszelep
 Max. nyomásesés: _____ 100 kPa (1 bar)
 Lezárási nyomás: _____ 200 kPa (2 bar)
 Áteresztési tényező %-ban*: _____ < 0,05%
 *Nyomáskülönbség: 100 kPa (1 bar)

Motor típusa: _____ ARA639
 Vezérlőjel: _____ arányos
 Visszajelzési jel: _____ 2-10 V
 Tápellátás: _____ 24 ± 10% V AC/DC, 50/60 Hz
 Áramfelvétel - Működés, AC: _____ 5 W
 DC: _____ 2,5 W
 Teljesítményfelvétel - Méretezés, AC: _____ 11 VA
 DC: _____ 6 VA
 Futásidő 90°-on: _____ 15/30/60/120s
 Burkolat védelességi kódja: _____ IP41
 Védelmi osztály: _____ II

A vízzel érintkező anyag

Összetevők: _____ Sárgaréz, öntöttvas, acél
 Szigetelőanyag: _____ PTFE, aramidszál, EPDM

Megfelelőség és tanúsítványok

 LVD 2014/35/EU
 EMC 2014/30/EU
 RoHS 2011/65/EU
 ErP 2009/125/EU

PED 2014/68/EU, 4.3. cikk

GRA232 sorozat


Közeghőmérséklet: _____ max. +110 °C
 _____ min. +5 °C
 Környezeti hőmérséklet: _____ max. +55 °C
 _____ min. 0 °C
 Szivattyú típusa, DN25: _____ Grundfos UPM3 AUTO 25-50 130
 DN32: _____ Grundfos UPM3 AUTO 25-70 130
 Tápellátás: _____ 230 ± 10% V AC, 50/60 Hz
 Áramfelvétel - Grundfos UPM3 AUTO 25-50: _____ 4-33 W
 - Grundfos UPM3 AUTO 25-70 _____ 2-52 W
 Burkolat védelességi kódja: _____ IP 44
 Szigetelési osztály: _____ N/A
 EEI (energiahatékonysági mutató): _____ <0,20
 Szelep típusa: _____ VRG432 keverőszelep
 Max. nyomásesés: _____ 100 kPa (1 bar)
 Lezárási nyomás: _____ 200 kPa (2 bar)
 Áteresztési tényező %-ban*: _____ < 0,05%
 *Nyomáskülönbség: 100 kPa (1 bar)

Motor típusa: _____ ARA639
 Vezérlőjel: _____ arányos
 Visszajelzési jel: _____ 2-10 V
 Tápellátás: _____ 24 ± 10% V AC/DC, 50/60 Hz
 Áramfelvétel - Működés, AC: _____ 5 W
 DC: _____ 2,5 W
 Teljesítményfelvétel - Méretezés, AC: _____ 11 VA
 DC: _____ 6 VA
 Futásidő 90°-on: _____ 15/30/60/120s
 Burkolat védelességi kódja: _____ IP41
 Védelmi osztály: _____ II

A vízzel érintkező anyag

Összetevők: _____ Sárgaréz, öntöttvas, acél
 Szigetelőanyag: _____ PTFE, aramidszál, EPDM

Megfelelőség és tanúsítványok

 LVD 2014/35/EU
 EMC 2014/30/EU
 RoHS 2011/65/EU
 ErP 2009/125/EU

PED 2014/68/EU, 4.3. cikk


GRA261 sorozat

Közeghőmérséklet: _____ max. +95 °C
 _____ min. +5 °C
 Környezeti hőmérséklet: _____ max. +40 °C
 _____ min. 0 °C
 Szivattyú típusa: _____ Wilo Stratos PICO 25/0,5-8-130
 Tápellátás: _____ 230 ± 10% V AC, 50/60 Hz
 Áramfelvétel: _____ 3-75 W
 Burkolat védelességi kódja: _____ IP X4D
 Szigetelési osztály: _____ F
 EEI (energiahatékonysági mutató): _____ ≤0,23
 Szelep típusa: _____ VRG432 keverőszelep
 Max. nyomásesés: _____ 100 kPa (1 bar)
 Lezárási nyomás: _____ 200 kPa (2 bar)
 Áteresztési tényező %-ban*: _____ < 0,05%
 *Nyomáskülönbség: 100 kPa (1 bar)

A vízzel érintkező anyag

Összetevők: _____ Sárgaréz, öntöttvas, acél
 Szigetelőanyag: _____ PTFE, aramidszál, EPDM

Megfelelőség és tanúsítványok

 LVD 2014/35/EU
 EMC 2014/30/EU
 RoHS 2011/65/EU
 ErP 2009/125/EU

PED 2014/68/EU, 4.3. cikk

KERINGTETŐ EGYSÉG

KEVERŐ FUNKCIÓ

3 UTAS SZELEPPEL,

GRxX00 SOROZAT

MŰSZAKI ADATOKTovábbi részletes információért látogasson el az esbe.eu webhelyre.**GRA311, GRA394 sorozat**


Közeghőmérséklet: _____ max. +100 °C
 _____ min. +5 °C
 Környezeti hőmérséklet: _____ max. +55 °C
 _____ min. 0 °C
 Szivattyú típusa, GRA311: ___ Wilo PARA STG 15-130/8-60/O
 GRA394: ___ Wilo PARA 25-130/6-43/SCU
 Tápellátás: _____ 230 ± 10% V AC, 50/60 Hz
 Áramfelvétel: _____ 2-60 W
 Burkolat védelem kódja: _____ IP X4D
 Szigetelési osztály: _____ F
 EEI (energiahatékonysági mutató): _____ <0,20
 Szelep típusa: _____ VRG438 keverőszelep
 Max. nyomásesés: _____ 100 kPa (1 bar)
 Lezárási nyomás: _____ 200 kPa (2 bar)
 Áteresztési tényező %-ban*: _____ < 0,05%
 *Nyomáskülönbség: 100 kPa (1 bar)

Motor típusa: _____ ARA661
 Vezérlőjel: _____ 3 pontos
 Áramellátás: _____ 230 ± 10% V AC, 50 Hz
 Áramfelvétel: _____ 5 VA
 Futásidő 90°-on: _____ 120s
 Burkolat védelem kódja: _____ IP41
 Védelmi osztály: _____ II

A vízzel érintkező anyag

Összetevők: _____ Sárgaréz, öntöttvas, acél
 Szigetelőanyag: _____ PTFE, aramidszál, EPDM

Megfelelés és tanúsítványok

 LVD 2014/35/EU
 EMC 2014/30/EU
 RoHS 2011/65/EU
 ErP 2009/125/EU

PED 2014/68/EU, 4.3. cikk


GRA361 sorozat

Közeghőmérséklet: _____ max. +95 °C
 _____ min. +5 °C
 Környezeti hőmérséklet: _____ max. +40 °C
 _____ min. 0 °C
 Szivattyú típusa: _____ Wilo Stratos PICO 15/0,5-6-130
 Tápellátás: _____ 230 ± 10% V AC, 50/60 Hz
 Áramfelvétel: _____ 3-40 W
 Burkolat védelem kódja: _____ IP X4D
 Szigetelési osztály: _____ F
 EEI (energiahatékonysági mutató): _____ ≤0,18
 Szelep típusa: _____ VRG438 keverőszelep
 Max. nyomásesés: _____ 100 kPa (1 bar)
 Lezárási nyomás: _____ 200 kPa (2 bar)
 Áteresztési tényező %-ban*: _____ < 0,05%
 *Nyomáskülönbség: 100 kPa (1 bar)

A vízzel érintkező anyag

Összetevők: _____ Sárgaréz, öntöttvas, acél
 Szigetelőanyag: _____ PTFE, aramidszál, EPDM

Megfelelés és tanúsítványok

 LVD 2014/35/EU
 EMC 2014/30/EU
 RoHS 2011/65/EU
 ErP 2009/125/EU

PED 2014/68/EU, 4.3. cikk

KERINGTETŐ EGYSÉG

KEVERŐ FUNKCIÓ 3 UTAS SZELEPPEL, GRxX00 SOROZAT

MŰSZAKI ADATOK



További részletes információért látogasson el az esbe.eu webhelyre.

GRF211 sorozat

Közeghőmérséklet: _____ max. +100 °C*
 _____ min. +5 °C*
 Környezeti hőmérséklet: _____ max. +60 °C*
 _____ min. 0 °C*

*a választott szivattyúnak megfelelő adatot vegye figyelembe

Szivattyú típusa: _____ N/A
 Szelep típusa: _____ VRG432 keverőszelep
 Max. nyomásesés: _____ 100 kPa (1 bar)
 Lezárási nyomás: _____ 200 kPa (2 bar)
 Áteresztési tényező %-ban*: _____ < 0,05%
 *Nyomáskülönbség: 100 kPa (1 bar)

A vízzel érintkező anyag

Összetevők: _____ Sárgaréz, acél
 Szigetelőanyag: _____ PTFE, aramidszál, EPDM

Megfelelőség és tanúsítványok

PED 2014/68/EU, 4.3. cikk

GRF221 sorozat

Közeghőmérséklet: _____ max. +100 °C*
 _____ min. +5 °C*
 Környezeti hőmérséklet: _____ max. +55 °C*
 _____ min. 0 °C*

*a választott szivattyúnak megfelelő adatot vegye figyelembe

Szivattyú típusa: _____ N/A
 Szelep típusa: _____ VRG432 keverőszelep
 Max. nyomásesés: _____ 100 kPa (1 bar)
 Lezárási nyomás: _____ 200 kPa (2 bar)
 Áteresztési tényező %-ban*: _____ < 0,05%
 *Nyomáskülönbség: 100 kPa (1 bar)

Motor típusa: _____ ARA661
 Vezérlőjel: _____ 3 pontos
 Áramellátás: _____ 230 ± 10% V AC, 50 Hz
 Áramfelvétel: _____ 5 VA
 Futásidő 90°-on: _____ 120s
 Burkolat védelem kódja: _____ IP41
 Védelmi osztály: _____ II

A vízzel érintkező anyag

Összetevők: _____ Sárgaréz, acél
 Szigetelőanyag: _____ PTFE, aramidszál, EPDM

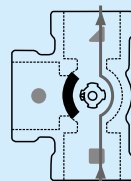
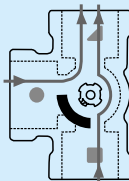
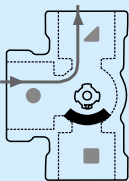
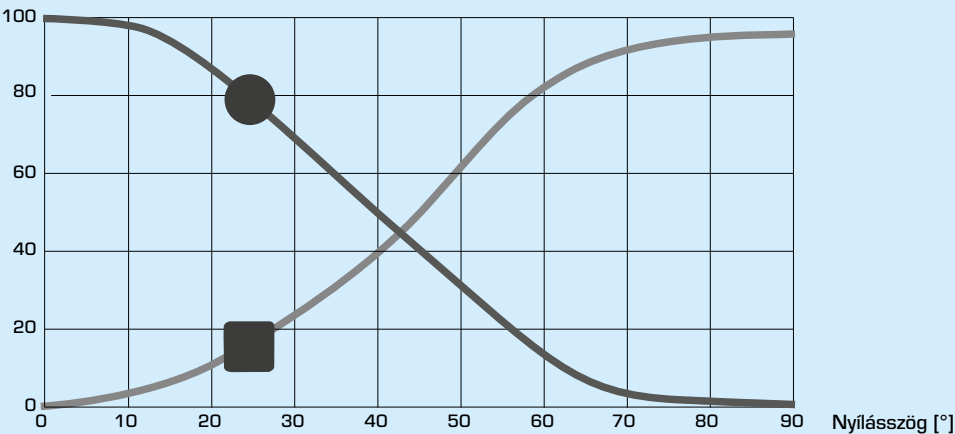
Megfelelőség és tanúsítványok

CE LVD 2014/35/EU
 EMC 2014/30/EU
 RoHS 2011/65/EU
 ErP 2009/125/EU

PED 2014/68/EU, 4.3. cikk

SZELEP JELLEMZŐI, VRG430 KEVERŐSZELEP

Áramlás [%]



VEZETÉKEK

Kérjük, tekintse meg a beszerelési útmutatót

KERINGTETŐ EGYSÉG

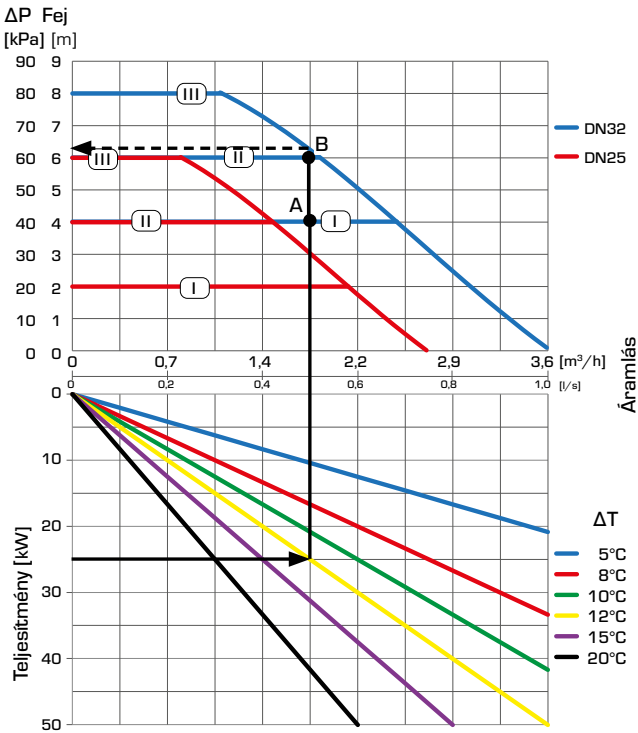
KEVERŐ FUNKCIÓ 3 UTAS SZELEPPEL, GRxX00 SOROZAT

MÉRETEZÉS, SZIVATTYÚKAPACITÁS-DIAGRAM

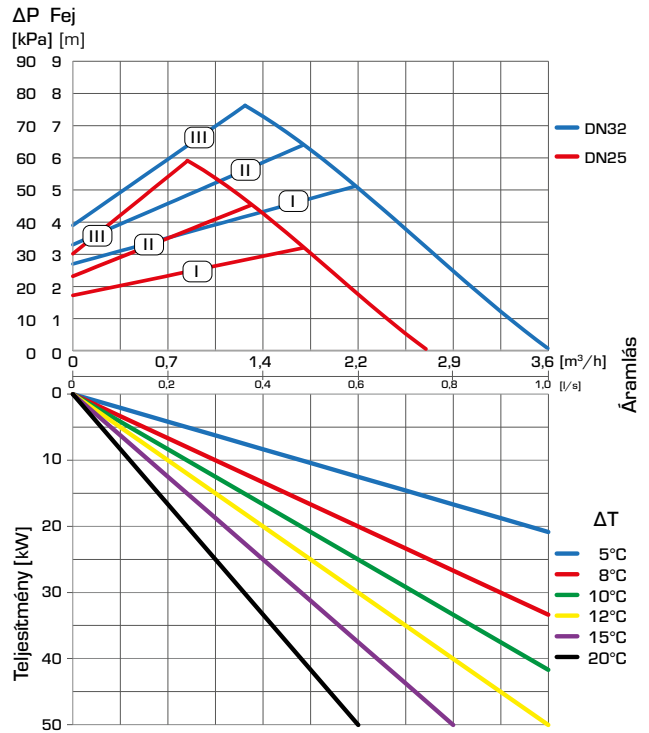
Példa: Induljon ki a fűtőkör fűtési igényéből (pl. 25 kW), majd haladjon vízszintesen jobbra a diagramon a $\Delta T = 12^\circ\text{C}$ értékig (a fűtőkör előremenő és visszatérő kör közötti hőmérsékleti eltérés). Ezután haladjon felfelé, és keresse meg a lehetséges üzemi pontokat.

Az I. beállításhoz az A üzemi pont tartozik 22 kPa (62-40 kPa) maradék emelőnyomással DN32-höz. A II. és III. beállításhoz a B üzemi pont tartozik 2 kPa (62-60 kPa) maradék emelőnyomással DN32-höz.

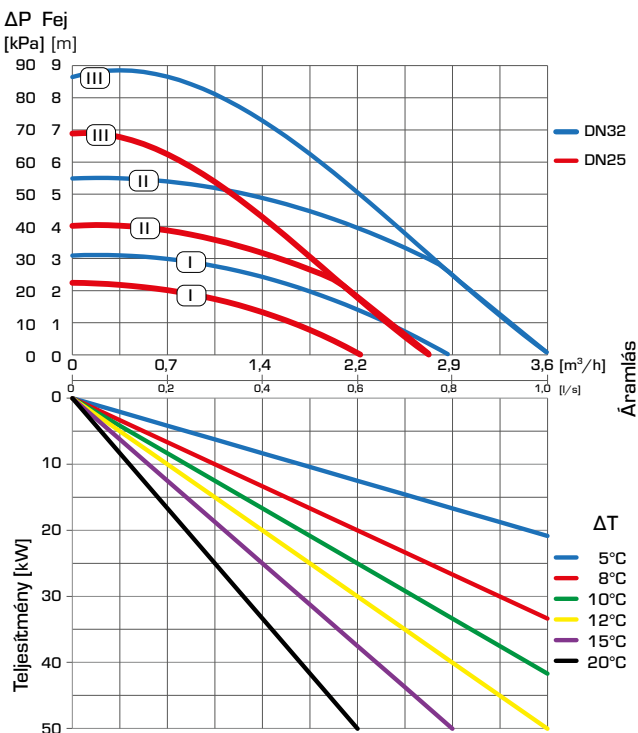
GRA211, GRA231 SOROZAT – Állandó nyomás, Wilo szivattyú



GRA211, GRA231 SOROZAT – Változó nyomás, Wilo szivattyú



GRA211, GRA231 SOROZAT – Állandó sebesség, Wilo szivattyú



KERINGTETŐ EGYSÉG

KEVERŐ FUNKCIÓ

3 UTAS SZELEPPEL,

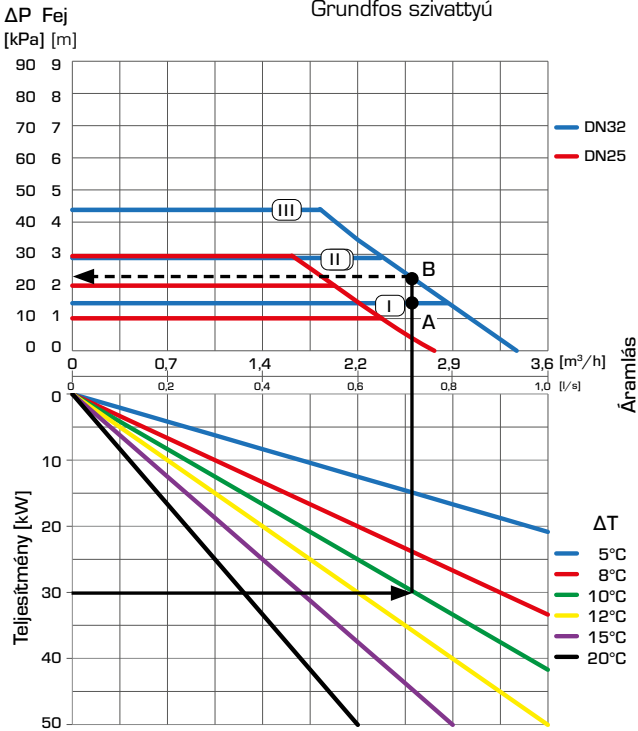
GRxX00 SOROZAT

MÉRETEZÉS, SZIVATTYÚKAPACITÁS-DIAGRAM

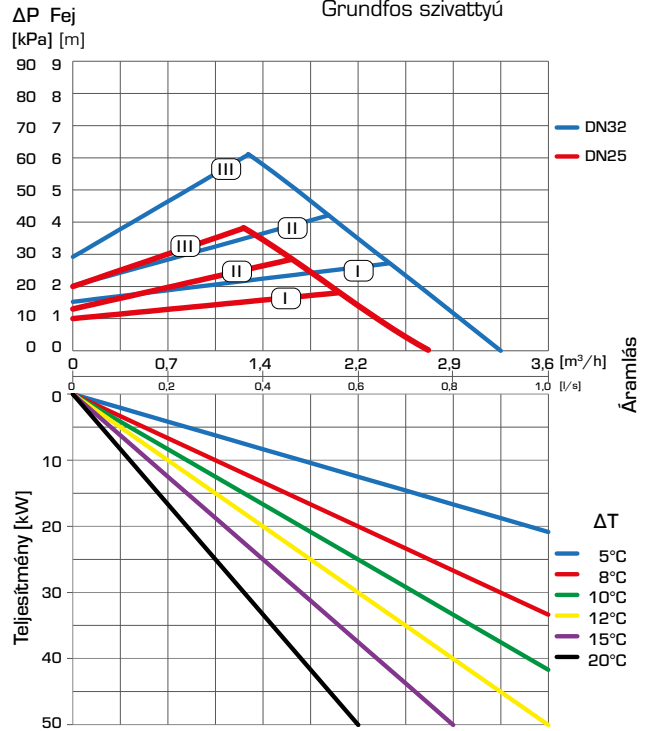
Példa: Induljon ki a fűtőkör fűtési igényéből (pl. 30 kW), majd haladjon vízszintesen jobbra a diagramon a $\Delta T = 10^\circ\text{C}$ értékig (a fűtőkör előremenő és visszatérő kör közötti hőmérsékleti eltérés). Ezután haladjon felfelé, és keresse meg a lehetséges üzemi pontokat.

Az I. beállításhoz az A üzemi pont tartozik 8 kPa (23-15 kPa) maradék emelőnyomással DN32-höz. A II. és III. beállításhoz a B üzemi pont tartozik 0 kPa maradék emelőnyomással DN32-höz.

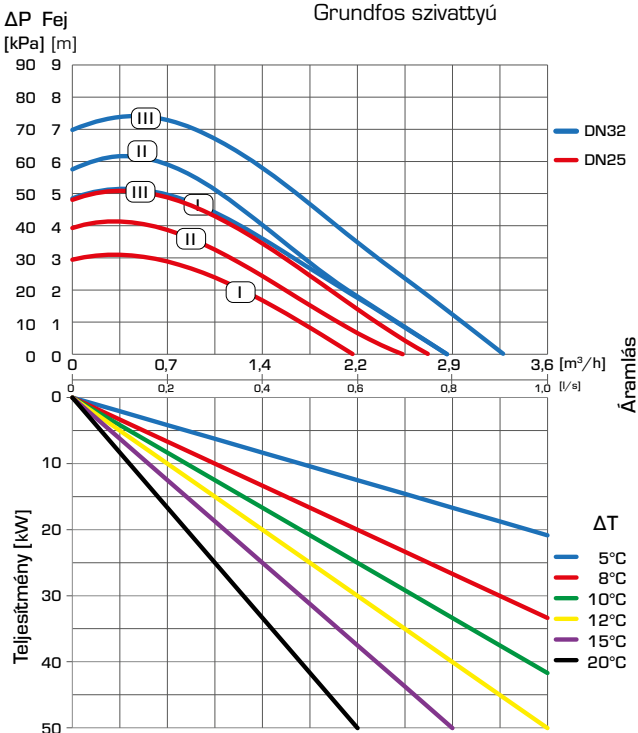
GRA212, GRA232 SOROZAT – Állandó nyomás, Grundfos szivattyú



GRA212, GRA232 SOROZAT – Változó nyomás, Grundfos szivattyú



GRA212, GRA232 SOROZAT – Állandó sebesség, Grundfos szivattyú



KERINGTETŐ EGYSÉG

KEVERŐ FUNKCIÓ

3 UTAS SZELEPPEL,

GRxX00 SOROZAT

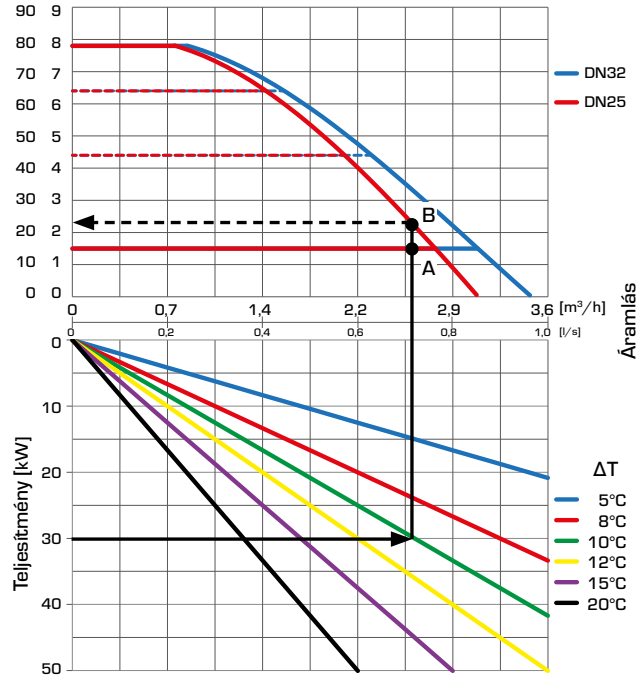
MÉRETEZÉS, SZIVATTYÚKAPACITÁS-DIAGRAM

Példa: Induljon ki a fűtőkör fűtési igényéből (pl. 30 kW), majd haladjon vízszintesen jobbra a diagramon a $\Delta T = 10^\circ\text{C}$ értékig (a fűtőkör előremenő és visszatérő kör közötti hőmérsékleti eltérés). Ezután haladjon felfelé, és keresse meg a lehetséges üzemi pontokat.

Az A pontnál a maradék nyomás (nyomásmagasság) 8 kPa [23-15 kPa] a DN25 esetében. A B pontnál a maradék nyomás 0 kPa a DN25 esetében.

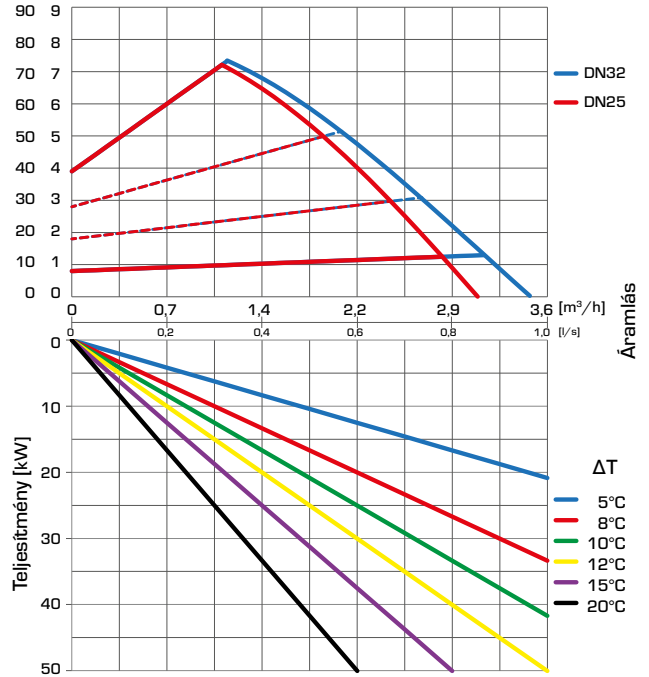
GRA261 SOROZAT – Állandó nyomás, Wilo szivattyú

ΔP Fej
[kPa] [m]



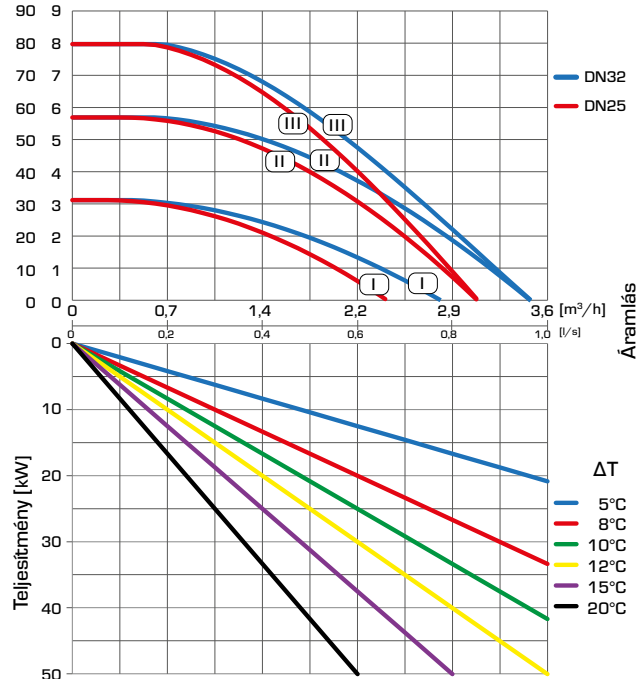
GRA261 SOROZAT – Változó nyomás, Wilo szivattyú

ΔP Fej
[kPa] [m]



GRA261 SOROZAT – Állandó sebesség, Wilo szivattyú

ΔP Fej
[kPa] [m]



KERINGTETŐ EGYSÉG

KEVERŐ FUNKCIÓ

3 UTAS SZELEPPEL,

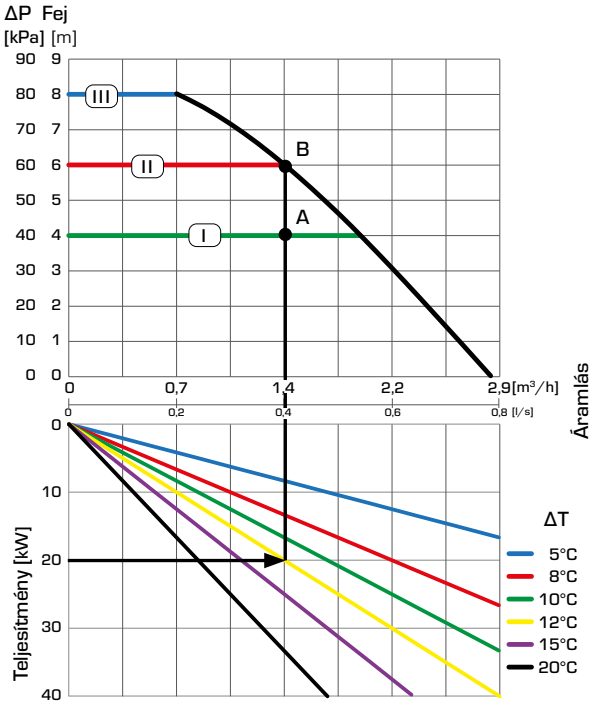
GRxX00 SOROZAT

MÉRETEZÉS, SZIVATTYÚKAPACITÁS-DIAGRAM

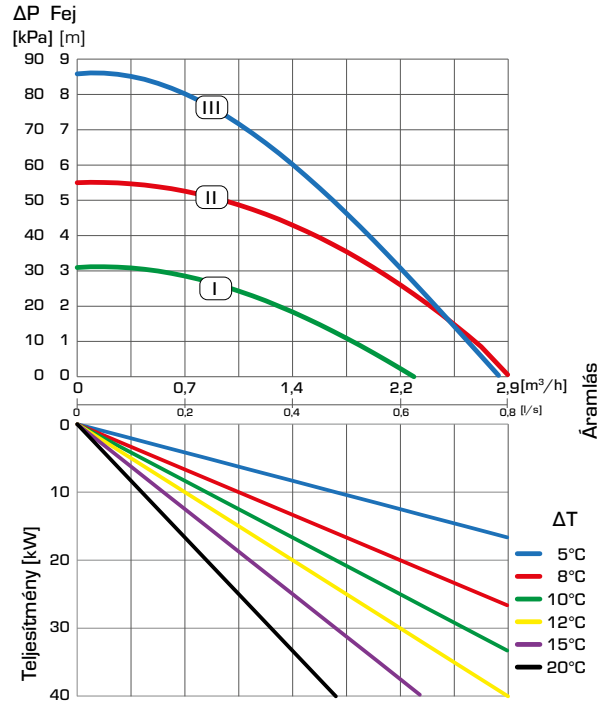
Példa: Induljon ki a fűtőkör fűtési igényéből (pl. 20 kW), majd haladjon vízszintesen jobbra a diagramon a kiválasztott ΔT értékig, amely a fűtőkör előremenő és visszatérő kör közötti hőmérsékleti eltérés (pl. 12 °C). Ezután haladjon felfelé, és keresse meg a lehetséges üzemi pontokat.

Az I. beállításhoz az A üzemi pont tartozik 20 kPa (60-40 kPa) maradék emelőnyomással. A II. és III. beállításhoz a B üzemi pont tartozik 0 kPa maradék emelőnyomással.

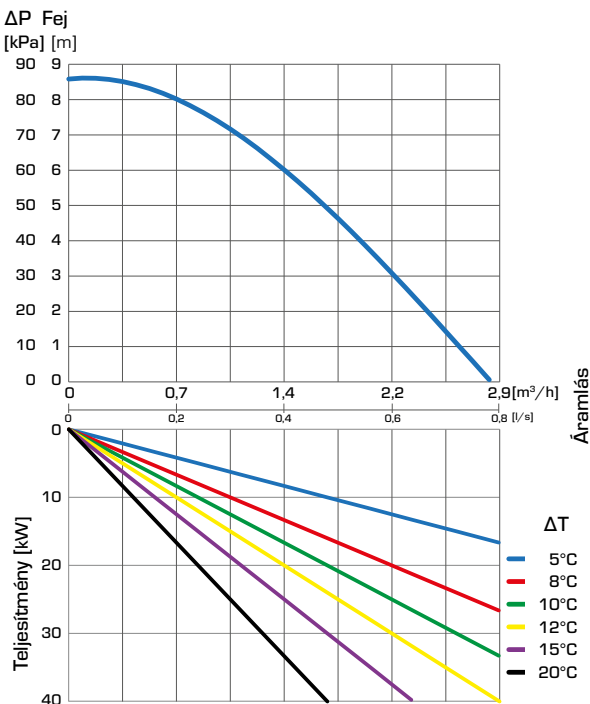
GRA311 SOROZAT — Állandó nyomás, Wilo szivattyú



GRA311 SOROZAT — Állandó sebesség, Wilo szivattyú



GRA311 SOROZAT — Ext iPWM 1/ iPWM 2, Wilo szivattyú



KERINGTETŐ EGYSÉG

KEVERŐ FUNKCIÓ

3 UTAS SZELEPPEL,

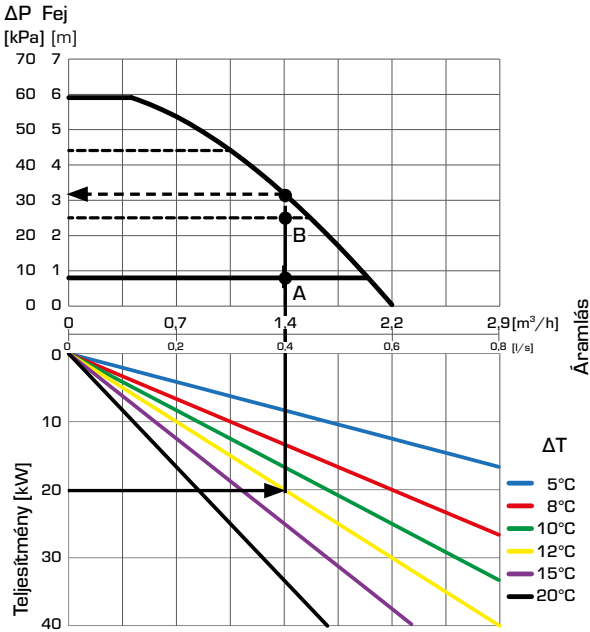
GRxX00 SOROZAT

MÉRETEZÉS, SZIVATTYÚKAPACITÁS-DIAGRAM

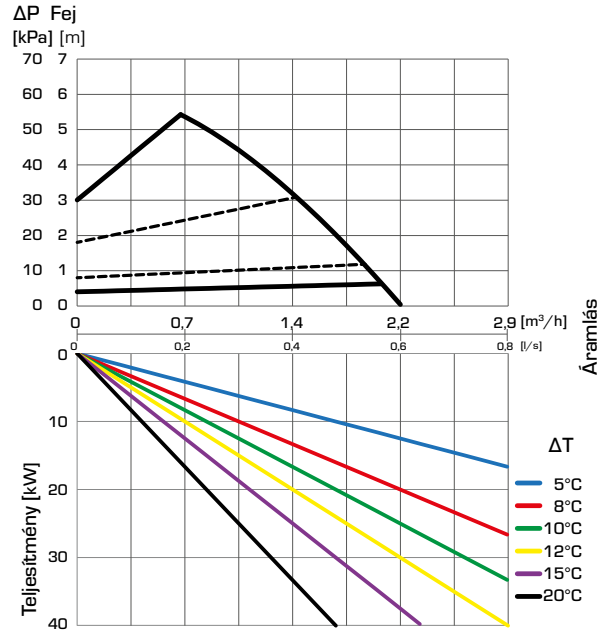
Példa: Induljon ki a fűtőkör fűtési igényéből (pl. 20 kW), majd haladjon vízszintesen jobbra a diagramon a kiválasztott ΔT értékig, amely a fűtőkör előremenő és visszatérő kör közötti hőmérsékleti eltérés (pl. 12 °C). Ezután haladjon felfelé, és keresse meg a lehetséges üzemi pontokat.

Az A üzemi pont maradék nyomása (nyomásmagasság) 24 kPa (32-8 kPa). A B pontnál a maradék nyomás 7 kPa (32-25 kPa).

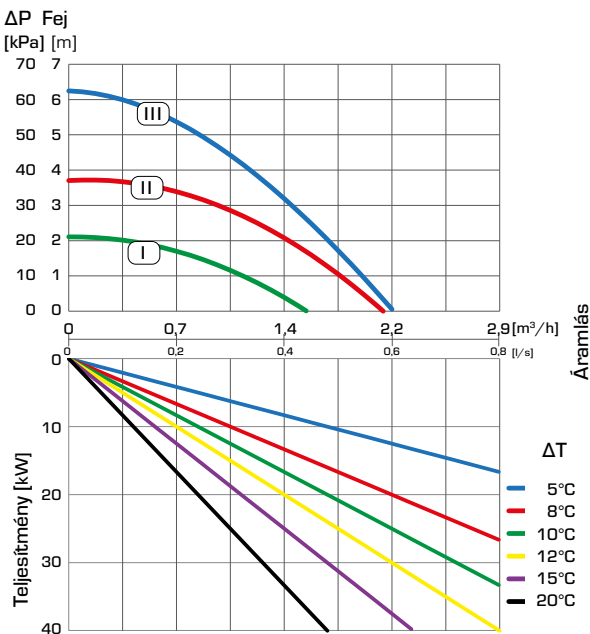
GRA361 SOROZAT – Állandó nyomás, Wilo szivattyú



GRA361 SOROZAT – Változó nyomás, Wilo szivattyú



GRA361 SOROZAT – Állandó sebesség, Wilo szivattyú



KERINGTETŐ EGYSÉG

KEVERŐ FUNKCIÓ

3 UTAS SZELEPPEL,

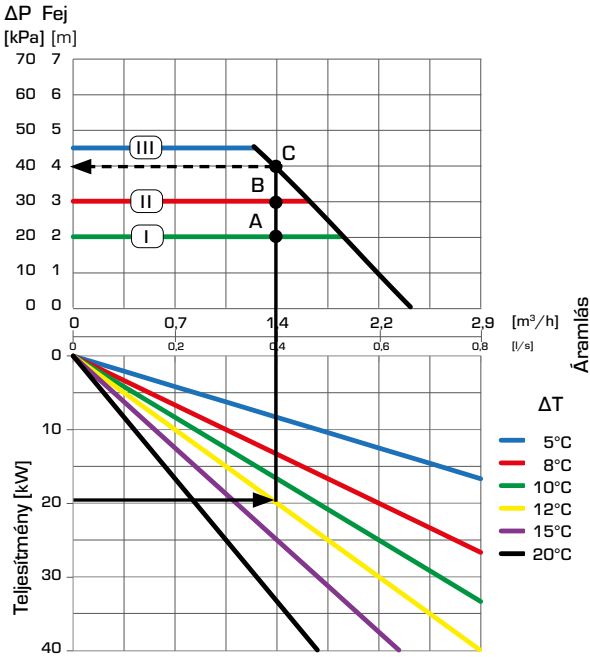
GRxX00 SOROZAT

MÉRETEZÉS, SZIVATTYÚKAPACITÁS-DIAGRAM

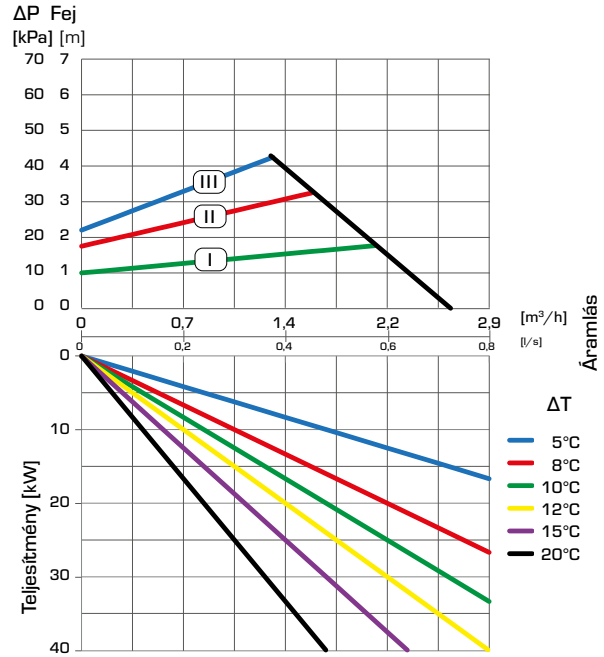
Példa: Induljon ki a fűtőkör fűtési igényéből (pl. 20 kW), majd haladjon vízszintesen jobbra a diagramon a kiválasztott ΔT értékig, amely a fűtőkör előremenő és visszatérő kör közötti hőmérsékleti eltérés (pl. 12 °C). Ezután haladjon felfelé, és keresse meg a lehetséges üzemi pontokat.

Az I. beállításhoz az A üzemi pont tartozik 20 kPa (40-20 kPa) maradék emelőnyomással. A II. beállításhoz a B üzemi pont tartozik 10 kPa (40-30 kPa) maradék emelőnyomással, a III. beállításhoz pedig a C üzemi pont tartozik 0 kPa (40-40 kPa) maradék emelőnyomással

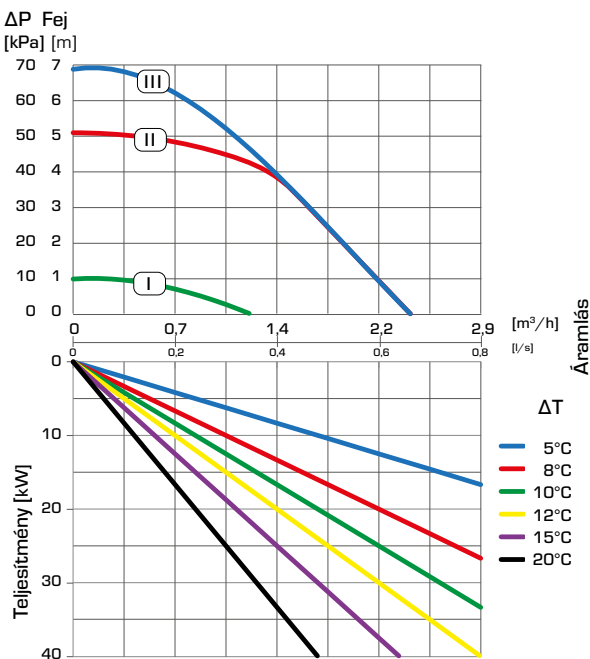
GRA394 SOROZAT – Állandó nyomás, Wilo szivattyú



GRA394 SOROZAT – Változó nyomás, Wilo szivattyú

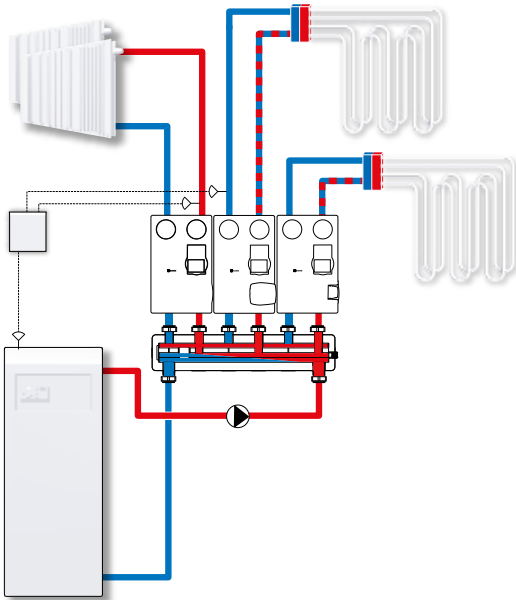


GRA394 SOROZAT – Állandó sebesség, Wilo szivattyú



KERINGTETŐ EGYSÉG KEVERŐ FUNKCIÓ 3 UTAS SZELEPPEL, GRxX00 SOROZAT

BESZERELÉSI PÉLDÁK



A motoros keverőegység (GRx) elsődleges funkciója az áramlási hőmérséklet szabályozása és a keverési funkció. A GRx sorozatot szabályozókkal felszerelt fűtési rendszerekben használják. A motoros keverőegységekhez külső vezérlő szükséges, amely méri az áramlási hőmérsékletet és vezérli a motort a rendszer igényeinek megfelelően. A GRx sorozatú keringtető egységek tökéletes választást jelentenek olyan alkalmazási területeken, ahol szükség van a keverési funkcióra, és a hőkomfortot külső vezérlő állítja be.

*A bemutatott alkalmazások csak példák a termék felhasználására!
Mielőtt a terméket bármilyen alkalmazásban használná, ellenőrizze a regionális és nemzeti előírásokat.*