

ТЕРМОСТАТИЧЕСКИЕ УСТРОЙСТВА

ОТВОДНОЙ КЛАПАН

СЕРИЯ VTD300



Наружная резьба

Термостатический клапан ESBE серии VTD300 используется для отводных устройств. Клапан отклоняет поступающий поток от отверстия А к отверстию В в зависимости от температуры жидкости.

ИСПОЛЬЗОВАНИЕ

Термостатический 3-ходовой клапан ESBE серии VTD300 предназначен для использования в отводных устройствах. Когда температура поступающей жидкости ниже номинальной температуры отвода, она отводится в отверстие В, а когда температура поступающей жидкости выше номинальной температуры отвода, она отводится в отверстие А.

ФУНКЦИОНИРОВАНИЕ

Клапан содержит термостат с определенной температурой отвода, который воздействует на температуру поступающей жидкости и соответственно изменяет направление исходящего потока. Переключение с одного отверстия на другое происходит в пределах от $\pm 2^{\circ}\text{C}$ до $\pm 3^{\circ}\text{C}$, в зависимости от температуры точки переключения, относительно номинальной температуры отвода. Это означает, что клапан с номинальной температурой отвода 45°C при температуре поступающей жидкости $< 43^{\circ}\text{C}$ ответит поток в отверстие В, при температуре поступающей жидкости $43-47^{\circ}\text{C}$ – в отверстия А и В, а при температуре поступающей жидкости $> 47^{\circ}\text{C}$ – в отверстие А.

Используется три различных номинальных температуры отвода: 45°C , 50°C и 60°C .

Функция клапана не зависит от его позиции.

ТЕПЛОНОСИТЕЛЬ

Для защиты от замерзания допускается использовать теплоноситель с содержанием гликоля и незамерзающими жидкостями, нейтрализующими растворенный кислород, с концентрацией гликоля до 50 %. При добавлении гликоля к теплоносителю-воде, увеличивается вязкость и изменяется теплоемкость такого теплоносителя, поэтому это необходимо учитывать при выборе клапана. Если добавляется 30 - 50 % гликоля, то максимальный выходной эффект клапана уменьшается на 30 - 40 %. Более низкая концентрация гликоля может не оказать влияния на клапан.

СЕРВИС И ОБСЛУЖИВАНИЕ

Рекомендуется устанавливать на соединениях клапана запорные устройства для облегчения будущего обслуживания.

При обычном режиме эксплуатации нет необходимости в обслуживании термостатического смесительного клапана. Однако при необходимости термостаты можно легко заменить.

СФЕРЫ ПРИМЕНЕНИЯ ТЕРМОСТАТИЧЕСКОГО СМЕСИТЕЛЬНОГО КЛАПАНА VTD300

- Отопления
- Нагрева от солнечных панелей
- Питьевого водопотребления
- Зональных отопительных систем

ТЕХНИЧЕСКИЕ ХАРАКТЕРИСТИКИ

Класс давления: _____ PN 10
Погрешность точки переключения: _____ $\pm 1^{\circ}\text{C}$
Температура точки переключения: _____ $45^{\circ}\text{C} \pm 2^{\circ}\text{C}$
_____ 50°C , $60^{\circ}\text{C} \pm 3^{\circ}\text{C}$
Температура теплоносителя: _____ постоянно макс. 100°C
_____ временно макс. 110°C
_____ мин. 0°C
Макс. дифференциальное давление: _____ 100 кПа (1,0 бар)
Утечка АВ - А, АВ - В: _____ Плотное уплотнение
Соединения: _____ внешняя резьба (G), ISO 228/1

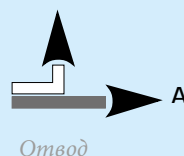
Материалы

Корпус клапана и другие металлические части, контактирующие с жидкостью: _____ Стойкая к коррозии латунная поверхность, DZR

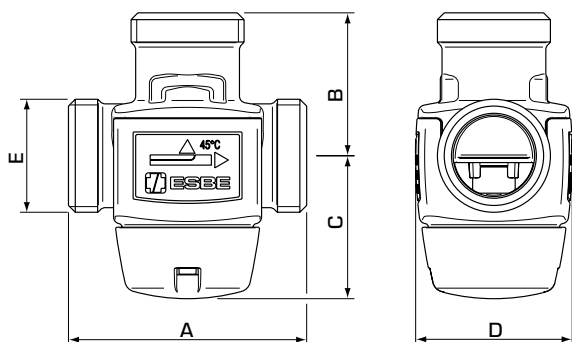
PEД 2014/68/EU, статья 4.3 З / SI 2016 № 1105 (UK)

На оборудование, предназначенное для работы под давлением, распространяется действие директивы PEД 2014/68/EU, статья 4.3 и Регламентом безопасности оборудования, работающего под давлением, 2016, [надлежащая инженерная практика]. Согласно директиве/ регламенту на оборудовании не должно быть маркировки CE или UKCA.

СХЕМА ПОТОКА



ОТВОДНОЙ КЛАПАН СЕРИЯ VTD300



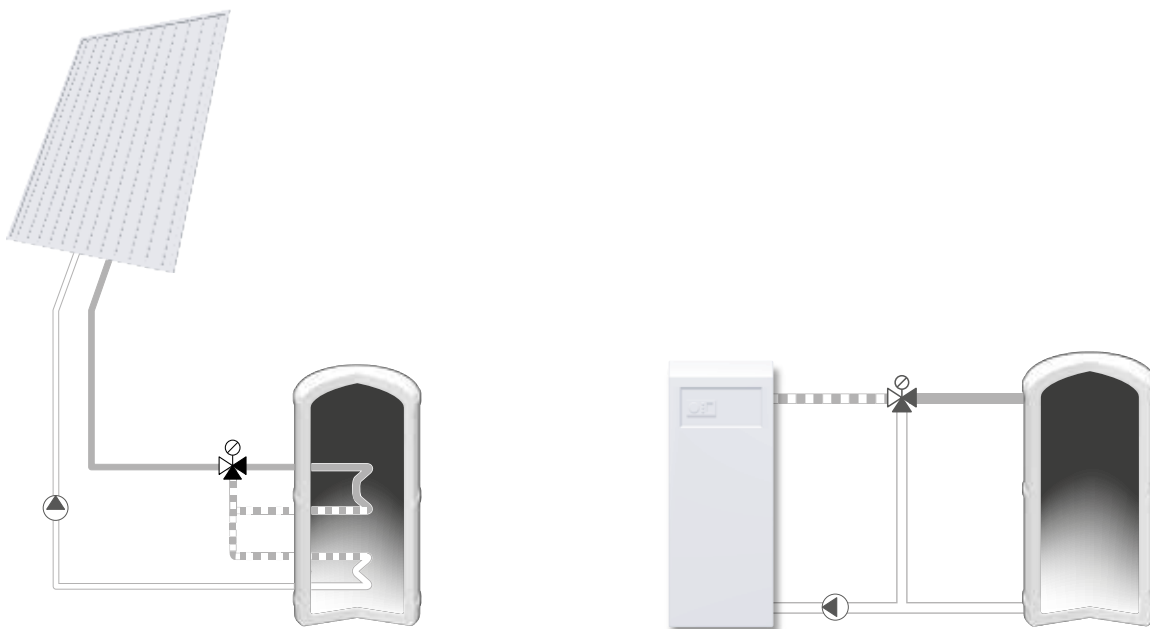
VTD322

СЕРИЯ VTD322, НАРУЖНАЯ РЕЗЬБА

Арт. номер	Наименование	DN	Kvs*	Присоединение E	точка переключения	A	B	C	D	Масса [кг]
31600100	VTD322	20	3,6	G 1"	45°C	70	42	42	46	0,45
31600200					50°C					
31600300					60°C					

* Значение Kvs в м³/ч при перепаде давления 1 бар.

ПРИМЕРЫ УСТАНОВКИ



Показанные варианты применения приведены в качестве примера использования изделия!
Перед использованием изделия необходимо ознакомиться с региональными и национальными нормативами.